

Amatérské RADIO

NOSITEL
VYZNAMENÁNÍ
ZA BRANNOU
VÝCHOVU

I. a II. STUPNĚ



ČASOPIS PRO ELEKTRONIKU
A AMATÉRSKÉ VYSÍLÁNÍ
ROČNÍK XXXIII (LXII) 1984 ● ČÍSLO 2

V TOMTO SEŠITĚ

Náš interview	41
Výstava Elektronizace a automatizace 1983	42
Výsledky 15. ročníku konkursu AR	43
Konkurs AR '84	43
Poděkování OK1WI	44
Čtenáři se ptají	44
AR svazarmovským ZO	45
AR mládeži	47
R15	48
Jak na to?	50
AR seznamuje (Minsystém TESLA 710 A) 51	
Zkoušeč tranzistorů n-p-n i p-n-p, diod, svítivých diod a Zenerových diod, zapájených v deskách s plošnými spoji 52	
Základní technické údaje osciloskopických obrazovek B4S2 a B10S6	55
Automatické ovládání vysílače pro ROB-Minifox (dokončení)	56
Generátor, vlnoměr, dip-meter 0,4 až 200 MHz (dokončení)	65
Senzorové ovládání gramofonu	66
Zvětšení citlivosti B 113, B 115 a 116	69
Univerzální přístrojová skříňka	70
Z opravářského seřfu	72
Zapojení ze světa	73
AR branné výchově	75
Četli jsme	78
Inzerce	79

AMATÉRSKÉ RADIO ŘADA A

Vydává ÚV Svazarmu ve Vydavatelství NAŠE VOJSKO, Vladislavova 26, 113 66 Praha 1, tel. 26 06 51-7. Šéfredaktor ing. Jan Klábal, zástupce šéfredaktora Luboš Kalousek, OK1FAC. Redakční rada: Předseda: Ing. J. T. Hyan, členové: RNDr. V. Brunnhofner, V. Brzák, K. Donát, ing. O. Filippi, V. Gazda, A. Glanc, M. Háša, Z. Hradský, P. Horák, J. Hudec, ing. J. Jaroš, ing. F. Králík, RNDr. L. Kryška, J. Kroupa, V. Němec, RNDr. L. Ondříš, CSc., ing. O. Petráček, ing. F. Smolík, ing. E. Smutný, ing. Kroupa, ing. E. Mácik, V. Němec, RNDr. T. Ondříš, CSc., ing. O. Petráček, ing. F. Smolík, ing. E. Smutný, ing. M. Šredl, ing. V. Teska, doc. ing. J. Vackář, CSc., laureát st. ceny KG, J. Vorlíček. Redakce Jungmannova 24, 113 66 Praha 1, tel. 26 06 51-7, ing. Klábal I. 354, Kalousek, OK1FAC, ing. Engel, Hofhans I. 353, ing. Myslík, AK1AMY, Havlíš, OK1PFM, I. 348, sekret. M. Trnková, I. 355. Ročník vyjde 12 čísel. Cena výtisku 5 Kčs, pololetní předplatné 30 Kčs. Rozšiřuje PNS. Informace o předplatném podá a objednávky přijímá každá administrace PNS, pošta a doručovatel. Objednávky do zahraničí vyřizuje PNS - ústřední expedice a dovoz tisku Praha, závod 01, administrace vývozu tisku, Kafkova 9, 160 00 Praha 6. V jednotlivých ozbrojených sil Vydavatelství NAŠE VOJSKO, administrace, Vladislavova 26, 113 66 Praha 1. Tiskne NAŠE VOJSKO, n. p. závod 8, 162 00 Praha 6-Ruzyně, Vlastina 889/23. Inzerce přijímá Vydavatelství NAŠE VOJSKO, Vladislavova 26, 113 66 Praha 1, tel. 26 06 51-7, I. 294. Za původnost a správnost příspěvků ručí autor. Redakce rukopis vrátí, bude-li vyzádaná a bude-li připojena frankovaná obálka se zpětnou adresou. Návštěvy v redakci a telefonické dotazy po 14. hodině. Č. indexu 46 043.

Rukopisy čísla odevzdány tiskárně 28. 11. 1983.

Číslo má vyjít podle plánu 10. 2. 1984.

© Vydavatelství NAŠE VOJSKO, Praha

NÁŠ INTERVIEW



s Jaroslavem Karáskem, vedoucím oddělení fondů elektro generálního ředitelství Obchodu průmyslovým zbožím.

Na začátku našeho rozhovoru bych se rád zeptal, jakou funkci Obchod průmyslovým zbožím v distribuci zastává a co je jeho úkolem?

OPZ je organizace trustového typu, která sdružuje podniky Domácí potřeby, Drogerie, Drobné zboží a zásilkový obchod Magnet. Zabezpečuje velkoobchodní i maloobchodní činnost. OPZ má celostátní působnost a prostřednictvím výše vyjmenovaných podniků zajišťuje zásobování obyvatelstva průmyslovým spotřebním zbožím. V případě našeho oddělení je to zboží spotřební elektrotechniky a elektroniky. Je však třeba zdůraznit, že nejsme jediní zásobovatelé, neboť například OD Prior si zajišťují vlastním nákupem zboží jak z tuzemské výrobní základny, tak i z dovozu. Určitou část spotřební elektrotechniky i elektroniky zajišťuje i TESLA ELTOS a nesmíme zapomenout ani na družstevní organizace. Připomínám jen, že těžiště této činnosti jak z hlediska rozsahu, tak i z hlediska obrátu přísluší právě OPZ.

Naše čtenáře by jistě zajímalo, zda je ve vašich možnostech ovlivňovat výrobní podniky jak v otázkách sortimentu, tak i v otázkách kvality nabízených výrobků?

Samozřejmě, ovlivňovat a usměrňovat tyto okolnosti je dokonce naše prvofadá povinnost, vyplývající z naší pozice středního článku řízení. S jednotlivými středními články výroby pravidelně projednáváme otázky dodávek i fondů zboží a současně projednáváme i potřebné inovace a jakost výrobků. Je však třeba konstatovat, že naše požadavky, jako požadavky obchodu a tedy i spotřebitelů, narážejí v řadě případů na problémy v kapacitách výrobních závodů, na problémy materiálové a další, takže se nám ne vždy podaří, abychom své záměry a tím i záměry našich spotřebitelů mohli uspokojit v takové míře, jak bychom si to přáli.

V této souvislosti bych rád upozornil na jeden z typických případů, který je již dlouho kritizován, že totiž již řadu let nemáme na trhu vhodný kazetový magnetofon stolního provedení třídy hi-fi a který je našimi spotřebiteli stále více požadován.

Ano, máte plnou pravdu, neboť tuzemská výroba z řady důvodů, které byly i publikovány ve vašem časopisu, podle našeho názoru v tomto případě poněkud zaspala. Přístroje, které máte na mysli, jsou v současné době teprve ve vývoji a na trhu se s nimi budeme moci setkat až v příštích letech. Existuje pochopitelně i možnost dovozu, ta je však limitována nabídkou výrobků ze socialistických států a v případě ostatních zemí přidělenými devizovými prostředky. V minulých letech jsme měli několik nabídek ze ZST, avšak



Jaroslav Karásek

ani jediný výrobek nevyhovoval ČSN. Aby bylo možno tyto přístroje uvést na náš trh, bylo by nezbytné realizovat na nich rozsáhlé technické úpravy, což z ekonomického hlediska nebylo proveditelné. Dále mohu uvést příklad nabídky z PLR, která nakonec ztroskotala v otázce ceny.

Rád bych se Vás zeptal na to, co mohou naši spotřebitelé očekávat na trhu v letošním roce?

Tak v prvé řadě bych jmenoval minsystém TESLA 710 A, nazývaný lidově minivěž. S tímto výrobkem byli naši občané seznámeni nejen na několika výstavách již v minulém roce, ale též prostřednictvím vašeho časopisu. V letošním roce bude podstatně zvětšen objem výroby našeho barevného televizoru TESLA COLOR 110 ST, takže věříme, že budou spokojeni i ti zájemci, na které se loni nedostalo. Počítáme též s dovozem barevného televizního přijímače z MLR. Tento přístroj má obrazovku s úhlopříčkou 57 cm a bude bez dálkového ovládání. Současně očekáváme, že k. p. TESLA Strašnice splní svůj slib, publikovaný ve sdělovacích prostředcích, že letos zahájí výrobu přenosného barevného televizoru. Současně s tímto typem bude uveden do výroby další typ tohoto barevného televizoru v k. p. TESLA Orava.

V tomto roce se na trhu objeví i nový výrobek k. p. TESLA Přelouč, kterým je malý přenosný stereofonní přehrávač na sluchátka, v zahraničí nazývaný Walkman. V rozhlasových přijímačích a radio-kombinacích tuzemské výroby nepředpokládáme v nabízeném sortimentu žádné zásadní změny.

Jak je známo, byl na trh v omezeném množství uveden i nový videomagnetofon, dodávaný k. p. TESLA Bratislava. Je to moderní výrobek pracující v systému VIDEO 2000 a je dělený, to znamená, že nahrávací díl lze od dílu tunerového oddělit a využívat jej ve spojení s kamerou pro vlastní záznamy. V tom případě je zařízení napájeno z vestavěného akumulátoru. Kameru lze k sestavě dokoupit. A ko-

nečné k. p. TESLA Litovel již dodává očekávaný gramofon NAD v tuzemském provedení s typovým označením NC 470.

Naši čtenáři se nás často dotazují, jak je zajištěn servis a to především u dovážených výrobků?

Za zajištění servisu odpovídá v zásadě dovozce ve smluvním vztahu s obchodem a servisní organizací. Dovozece též zajišťuje náhradní díly pro servisního gestora podle jeho specifikace. Pokud všichni jmenovaní partneri své povinnosti řádně plní, neměly by být s otázkami servisu žádné problémy.

Zákazníci si též velmi často stěžují, že nemohou zjistit, která opravna je pověřena servisem jejich přístroje?

Organizace, která se servisem příslušného přístroje zabývá, je obvykle uvedena v návodu k použití, který zákazník k přístroji obdrží. Pokud zde příslušná organizace uvedena není, pak její jméno a adresu je zákazníkovi povinná sdělit obchodní organizace, která mu výrobek prodala.

Co byste řekl na závěr našim čtenářům?

Chtěl bych pouze zdůraznit, že se naše organizace zabývá podstatně širším sortimentem, než je ten, o němž jsme zde v krátkosti hovořili. Zásobujeme totiž vnitřní trh malými i velkými elektrospotřebiči, suchými články v celém rozsahu, svítidla, žárovkami, zářivkami, instalačním materiálem a mohl bych jmenovat další a další výrobky. Je samozřejmé, že ani v těchto oblastech nelze vždy a všechny požadavky plně uspokojit, snažíme se však ze všech sil o to, aby existující nedostatky byly postupně odstraňovány v zájmu lepšího uspokojení našich zákazníků.

Děkují za rozhovor.

Interview připravil A. Hoffans.

VÝSTAVA

ELEKTRONIZACE A AUTOMATIZACE '83

Ve dnech 21. až 27. listopadu 1983 pořádalo Federální ministerstvo elektrotechnického průmyslu a Československé vědeckotechnické společnosti ve Sjezdovém paláci PKOJF v Praze výstavu „Elektronizace a automatizace 1983“. Výstava se také účastnila svými výrobky podniky ÚV Svazarmu Elektronika a Radio-technika. Výstava obsahovala přes 1500 exponátů.

Prostřednictvím exponátů a doprovodného vědeckotechnického programu byl v celém rozsahu ukázán rozvoj elektronizace, automatizace, kybernetizace a robotizace, stav současné, uzlové a systémové základny v odvětví elektrotechnického průmyslu i v ostatních odvětvích výroby a nevýroby sféry národního hospodářství ve společných organizacích, vysokých školách, družstvech, podnicích místního hospodářství aj. Výstava se účastnili též partneri čs. elektrotechniky ze socialistických zemí, zejména v oboru současné základny.

Výstavní exponáty byly výsledkem výzkumu a vývoje ve všech odvětvích elektroniky a automatizace ze všech podniků a ústavů Federálního ministerstva elektrotechnického průmyslu, tj. ze Závodů silnoproudé elektroniky, Závodů automatizační a výpočetní techniky, ze všech koncernů TESLA, ze závodů Chirana, z výzkumných ústavů VÚST, VUMA a VUSE, ale také z vývojových laboratoří vysokých škol, z vývojových středisek Svazarmu a z konsultačních středisek ČSVTS.

Účelem výstavy bylo podat přehled o dosažených výsledcích práce v tomto oboru, na kterém záleží růst produktivity v mnoha dalších oborech našeho hospodářství, a ukázat na další otevřené možnosti a skryté rezervy. V tomto směru splnila výstava plně svůj účel a rozšířila obzor všech návštěvníků, nejen mládeže, ale i většiny odborníků, kterým ukázala výsledky práce v ostatních dílčích odvětvích a možnosti širších spoluprací. Velký zájem o výstavu projevil též vedoucí činitelé naší společnosti, členové vlády, členové ÚV KSČ, poslanci NS i pracovníci ústředních úřadů.

Je těžké vypočítávat nejzajímavější exponáty – pro amatéra např. nové typy monolitických a hybridních integrovaných obvodů z TESLY Rožnov i z TESLY Piešťany, převodníky A-D a D-A, různobarevné zobrazovací jednotky semitoroidní barevné obrazovky, ale také 5 typů nových kalkulaček, základní prvky pro optoelektronickou komunikaci, osobní mikro- počítače, krystalové náramkové hodinky PRIM QUARZ, desítky nových typů měřicích přístrojů, aktivní třípásmové reproduktory z TESLY Valašské Meziříčí atd.

Není možné ani stručně se dotknout všeho, co bylo vystavováno, zmíníme se v dalším jen o některých, které zaujaly naši pozornost. Tak např. slovenské kovo zpracující výrobní druž-

stvo SVETOM (013 62 Velké Rovné) vystavovalo m. j. kazetopáskovou paměťovou jednotku DIGI 100 pro záznam binární informace na běžné dostupné kazety C60 či C90; je vhodná k použití všude tam, kde je důležitá nízká pořizovací cena (cca 5000 Kčs) a vysoká spolehlivost provozu než rychlost záznamu a jeho vyhledávání, tzn. převážně jako periferie mikro- počítačů.



Výstavu „Elektronizace a automatizace '83“ navštívil také předseda vlády ČSSR Dr. Lubomír Štrougal. Na snímku sleduje práci pionýrů s osobním mikro- počítačem

Další výrobní družstvo SLUŽBA z Bratislavy, závod 03 Skalica, vystavovalo centrální mikro- procesorovou jednotku Didactic ALFA jakožto základnu široce koncipovaného vývojového programu MIDIŠ. Jde o mikroprocesorový systém, připomínající osobní mikro- počítač s obrazovkovým terminálem a jednoduchou grafikou, skládající se z více komponentů, který je určen pro vyučovací, předváděcí a měřicí potřeby středních škol. Pro téměř stejný účel byl vyvinut ČVUT Praha školní počítač IQ 150 opírající se o mikroprocesor MHB 8080, skladatelny modul s jazykem BASIC (6 KB), s operační pamětí 16 KB, který vyrábějí Závody průmyslové automatizace Nový Bor, a který bude dodáván školám prostřednictvím n. p. Komenium Praha.

Nelze opominout ani soubor školských a osobních mikro- počítačů SMEP (tj. školní mikro- počítač verze 1 a 2, osobní mikro- počítač SMEP 01, 02 a 03), s nimiž měli návštěvníci možnost se blíže seznámit ve vyhrazeném

prostoru výstaviště pro Výzkumný ústav výpočetní techniky z Žiliny. Rovněž velkou zájmu se těšil osobní mikro- počítač PMD 85 z TESLY Piešťany, který byl doslova obléhán potenciálními uživateli – zájemci, a který – v několika exemplářích – se nacházel k volnému použití i ve stánku Svazarmu.

Impozantním dojmem působily i automatizovaná výrobní zařízení různých druhů, řada manipulačních robotů, a vedle toho široký sortiment čidel, měřicích převodníků různých veličin mechanických, tepelných, magnetických i akustických a velká řada aktuátorů a pohonů pro řešení nejrůznějších automatizačních úloh.

V expozici ČVUT – fakulta elektrotechnická, nás zaujal též číselný ultrazvukový tloušťkoměr T-101 FEL, vhodný pro měření tlouštěk stěny v rozmezí od 1 mm do 99,9 mm s přesností měření $\pm 0,1$ mm, určený pro měření např. tloušťky potrubí, tlakových nádob přístupných z jedné strany, stěn přetlakem namáhaných obrazovek apod.

Velkou zájmu se těšila expozice novinek spotřební elektroniky, počínaje minivěží – kombinací tuneru, zesilovače, stereomagnetonu a gramofonu a konče videomagnetskopem z TESLY Bratislava, nemluvě ani o nových typech televizorů, magnetofonů, zesilovačů a reprokombinací.

Značnou pozornost vzbudila též expozice lékařské elektroniky, kde podniky TESLA Valašské Meziříčí i podniky Chirana vystavovaly široký sortiment různých monitorů, stimulatorů, měřiců fyziologických funkcí, kardiografů, rentgenových zařízení se zesilovací obrazu, zařízení pro zubní ambulatoria, ultrazvukových přístrojů atd.

Výstava se setkala s velkým zájmem naší technické veřejnosti, o čemž svědčil průměrný počet prodaných vstupenek – cca 20 000 ks denně. Však také bylo na co se dívat a co obdivovat. Mimo to součástí výstavy byl i doprovodný vědeckotechnický program, v němž přední specialisté ze všech odvětví národního hospodářství přednesli ve vyhrazených prostorách výstavních sálů referáty zaměřené převážně na mikroelektronické aplikace, jejich programová náplň byla ostatně zveřejněna s předstihem v denním tisku.

Na závěr výstavy se uskutečnil rozhovor ministrů FMEP s. Milana Kubáta s novináři, ve kterém mimo jiné uvedl: „tato výstava znovu ukázala a ověřila, že rozhodující pro urychlené zavádění elektronizace do národního hospodářství je mít potřebnou součástkovou základnu. Tu tedy musíme dále ve spolupráci se socialistickými zeměmi rozšiřovat, doplňovat progresivními součástkami, které nám ještě tu a tam chybějí. Dále je nutné mít další aplikační přístroje a zařízení, které jsou žádané našimi uživateli, a zabezpečovat jejich potřeby. Předpokládáme, že proces elektronizace a automatizace musí být provázen vznikem a dalším rozvojem elektronických a systémových center ve všech uživatelských odvětvích a podnicích. Pro tento vývoj musíme zabezpečit předpoklady.“

Výstava byla také faktickým projevem toho, že iniciativa mnohých organizací i jednotlivců nezůstane jen při plánu, ale že je dovedena až k úspěšným realizacím, popřípadě i k hromadné výrobě mnohdy nedostatkových přístrojů či periférií. Hlavním přínosem je, že výstava skutečně prokázala, že na mnohé „máme“ a nemusíme se opírat o mnohdy méně dokonalé vzory zahraniční.

VÝSLEDKY

15. ročníku konkursu AR

Koncem listopadu minulého roku byl komisí vyhodnocen jubilejní 15. ročník konkursu AR, který pořádá redakce AR ve spolupráci s ČSVTS elektrotechnické fakulty ČVUT v Praze. Do konkursu bylo přihlášeno 50 konstrukcí, z nichž bylo hodnoceno 49 konstrukcí. Konstrukce hodnotila komise (porota) ve složení: předseda doc. ing. Jiří Vackář, CSc., Jaroslav Vorlíček, Josef Kroupa, RNDr. Václav Brunnhofer, Kamil Donát a za redakci AR šéfredaktor ing. Jan Klbal (zástupce předsedy) a Luboš Kalousek.

I. ceny

Jednoduše laditelný měřič zkreslení (ing. Karel Hájek)	2000 Kčs
Dvojkanálový osciloskop (Milan Biščo)	2000 Kčs
Číslicový multimetr DMM 2000 se samočinným přepínáním rozsahů (Jiří Zuska)	2000 Kčs

II. ceny

Nf zesilovač (Josef Hurta)	1500 Kčs
Stereofonní výkonový zesilovač (František Andriák)	1500 Kčs
Stereofonní zesilovač Zetawatt 1420 (ing. Josef Zigmund, CSc.)	1500 Kčs
Absorpční vlnoměry 4,5 až 300 MHz a 200 až 900 MHz (Zdeněk Šoupal)	1500 Kčs

III. cena

Minipřijímač „Křou“ (ing. Petr Zeman, ing. Ladislav Škapa)	1000 Kčs
--	----------

Dále se komise rozhodla udělit tyto ceny za konstrukce, splňující vypsané tematické úkoly:

Nf zesilovač (Josef Hurta)	300 Kčs
Stereofonní výkonový zesilovač (František Andriák)	300 Kčs
Elektronický spínač domovního osvětlení (ing. Libor Kasl)	800 Kčs
Programátor pro ústřední topení (ing. Oldřich Filip)	800 Kčs
Automatické nabíjení akumulčních topidel v závislosti na venkovní teplotě (ing. J. Kouřil)	500 Kčs

Kromě hlavních cen a cen za tematické úkoly se komise rozhodla odměnit tyto přihlášené konstrukce:

Zobrazovací jednotka se sedemsegmentovkami z kvapalných kryštálů (Stanislav Vajda a Pavel Štotka)	800 Kčs
Elektronicky řízený pohon gramofonu (ing. Pavel Člupěk)	500 Kčs

Co napsat na závěr? Stále postrádáme větší výběr vtipných jednoduchých konstrukcí, které by byly účelné a snadno realizovatelné. Z konstrukcí převažovaly nejrůznější měřicí přístroje nejrůznější jakosti – to se samozřejmě odrazilo i na výsledcích konkursu (viz první ceny). Znovu zdůrazňujeme, že složitost konstrukce v žádném případě sama o sobě nezpůsobí, že bude přístroj hodnocen jednou z prvních cen.

15. ročník konkursu skončil, těšíme se na vaše konstrukce v 16. ročníku, jehož podmínky jsou uvedeny dále. Redakce AR

KONKURS AR '84

Jako každoročně i letos vypisujeme konkurs AR na nejlepší amatérské konstrukce, jehož spolupředatelem je ČSVTS elektrotechnické fakulty ČVUT. Jako v loňském roce budou i letos přihlášené konstrukce posuzovány výhradně z hlediska jejich původnosti, nápaditosti, technického provedení, vtipnosti a především účelnosti a použitelnosti. Přitom zdůrazňujeme, že složitost zařízení nebude v žádném případě rozhodujícím kritériem, které by konstrukci automaticky předurčovalo k zařazení do nejvyšší hodnocené třídy. To v praxi znamená, že i jednoduchá, ale vtipná a užitečná konstrukce může být odměněna nejvyšší částkou.

Konstrukce, přihlášené do letošního konkursu, budou tedy nejprve hodnoceny podle vyjmenovaných kritérií. Komise pak tyto konstrukce, které budou vyhovovat, rozdělí do tří skupin na výborné, velmi

dobré a dobré. Zjednodušeně řečeno, bude to obdoba způsobu, kterým se například uděluje medaile za nejlepší výrobky. Vybrané konstrukce budou tedy zařazeny do 1., 2. nebo 3. skupiny a v každé této skupině odměněny stanovenou paušální částkou.

Znamená to tedy, že například do první skupiny může být zařazeno více konstrukcí, budou-li skutečně kvalitní a vyhoví-li konkursním požadavkům. Totéž platí samozřejmě i o dalších dvou skupinách. Redakce má pro letošní rok k dispozici dostatečnou částku, aby mohla odměnit prakticky každou konstrukci, kterou komise k ocenění doporučí.

Do konkursu budou přijímány libovolné konstrukce bez ohledu na to, zda jsou jednoduché či složitější, a hodnotícími ukazateli budou vlastnosti, které jsme v úvodu vyjmenovali. V této souvislosti prosíme naše čtenáře, aby však do kon-

kursu nezasílali takové konstrukce, které se již na první pohled zcela vymykají z možnosti amatérské reprodukovatelnosti, anebo takové, jejichž pořizovací náklady dosahují tisícových částek.

Podmínky konkursu

- Konkurs je neanonymní a může se ho zúčastnit každý občan ČSSR. Dokumentace musí být označena jménem a adresou a případně i dalšími údaji, které by umožnily vejít v případě potřeby s přihlášeným účastníkem co nejrychleji do styku.
- V přihlášených konstrukcích musí být použity výhradně součástky dostupné v naší obchodní síti, a to i součástky, dovážené ze zemí RVHP.
- Přihláška do konkursu musí být zaslána na adresu redakce AR nejpozději do 5. září 1984 a musí obsahovat:
 - schéma zapojení,
 - výkresy desek s plošnými spoji,
 - fotografie vnitřního i vnějšího provedení, minimální rozměr 9 x 12 cm,
 - podrobný popis přihlášené konstrukce s technickými údaji a návodem k použití.
- Textová část musí být napsána strojem (30 řádků po 60 úderech), výkresy mohou být na obyčejném papíře a kresleny tužkou, kuličkovou tužkou nebo jinak, ale tak, aby byly přehledné (všechny výkresy jsou v redakci překreslovány). Výkresy i fotografie musí být očíslovány (obr. 1 atd.) a v textu na ně musí být odkazy. Na konci textové části musí být uveden seznam použitých součástek a všechny texty pod jednotlivé obrázky.
- Přihlášeny mohou být pouze takové konstrukce, které dosud nebyly v ČSSR publikovány – redakce si přitom vyhrazuje právo jejich zveřejnění. Pokud bude konstrukce zveřejněna, bude honorována jako příspěvek bez ohledu na to, zda byla či nebyla v konkursu odměněna.
- Neúplné či opožděně zasláné příspěvky, nemohou být zařazeny do hodnocení. Příspěvky bude hodnotit komise ustanovená podle dohody pořadatelů. V případě potřeby si komise vyžaduje posudky specializovaných výzkumných pracovišť. Členové komise jsou z účasti na konkursu vyloučeni.
- Dokumentace konstrukcí, které nebudou ani odměněny, ani uveřejněny, budou na požádání vráceny.
- Výsledek konkursu bude odměněným sdělen do 15. prosince 1984 a otištěn v AR A2/84.

Odměny

Konstrukce, které budou komisí zařazeny do jmenovaných tří skupin, budou odměněny takto:

1. skupina	2000 Kčs
2. skupina	1500 Kčs,
3. skupina	1000 Kčs.

Redakce vypisuje navíc tematické úkoly (tedy vlastní požadavky na určité konstrukce), které, pokud budou úspěšně splněny, budou kromě udělených cen odměněny ještě zvláštními jednorázovými prémie v rozmezí 300 až 1000 Kčs.

Stejnou prémie může komise udělit i takové konstrukci, která nebude předmětem tematických úkolů, bude však jakým-

koli způsobem mimořádně zajímavá nebo společensky prospěšná.

Z toho vyplývá, že autoři nejlepších konstrukcí, anebo konstrukce, splňující požadavky tematických úkolů, mohou získat celkovou odměnu až 3000 Kčs a tuto odměnu může pochopitelně získat nejen jeden, ale i několik autorů.

Tematické úkoly vypsane AR pro konkurs 81

1. Jednoduché konstrukce, v nichž se používají číslicové integrované obvody libovolného stupně integrace.
2. Jednoduché proporcionální dálkové ovládání pro svazarmovské modelářské kroužky (minimálně dvoukanalové).
3. Zařízení, která budou jakýmkoli příspěvkem k řešení současné energetické a materiálové krize, tj. taková zařízení, která při zachování požadovaných parametrů přinášejí materiálové nebo energetické úspory (vzhledem k dosud používaným zařízením).
4. Zařízení všeho druhu, v nichž jsou použity moderní integrované obvody, dostupné na našem trhu.

Poděkování OK1WI

Dopisem ze dne 23. října 1983 se vzdal funkce člena redakční rady docent ing. dr. Miroslav Joachim, OK1WI, pro zaneprázdnění jinými úkoly.

Doc. ing. dr. Miroslav Joachim byl zakládajícím členem naší redakční rady v roce 1952. Pomáhal tedy zakládat i náš časopis, protože byl tehdy předsedou ČAV, odbočky ROH, ještě před vznikem Svazarmu. Po kolektivním členství ČAV ve Svazarmu i posléze v individuálním členství byl trvale v této vedoucí funkci. V roce 1961 se stal členem sekretariátu Mezinárodního radiokomunikačního poradního sboru CCIR – UIT v Ženevě, kde pracoval do roku 1975.

Ani zde na amatéry vysílače nezapomněl. Během doby svého působení vymyslel soutěž, jejíž výsledky mohl použít pro ověření šíření rádiových vln. Vítězové, z nichž tvořili značnou část českoslovenští amatéři vysílači, pak byli zváni na slavnostní vyhlášení do Ženevy, kde jim byly předávány ceny a odměny. Většinu pozvaných pak Mirek ubytoval a hostil z vlastních prostředků, zrovna tak, jako se aktivně staral o amatéry vysílače, kteří projížděli Ženevou na svých turistických cestách. Od něho byla většina informací o šíření rádiových vln, o všech jednáních U. I. T., které se týkaly radioamatérského vysílání, přidělování nových kmitočtů atd. Jeho značka MJ se objevovala pravidelně v časopise u informací z celého světa. Svou činností v Ženevě byl u všech delegátů oblíben pro svůj vřelý přístup k nim, pro politický přehled i pro své perfektní znalosti několika světových jazyků a výbornou znalost odborné problematiky. Hlavně delegáty z tzv. třetího světa získával svým jednáním jako přátele Československa.

Dnes se tedy Mirek s redakční radou loučí. Ovšem přitom nám slíbil, že kdykoli budeme potřebovat, můžeme s jeho pomocí počítat. A my této pomoci rádi využijeme.

-asf



Čas od času dostáváme do redakce dopisy zahraničních čtenářů AR se žádostmi o zprostředkování vzájemného dopisování s čs. amatéry. O dvou zájemcích vás informujeme v dnešní rubrice Čtenáři se ptají; dopisovat si přejí

z NDR: Frank Triebeneck,
8400 Riesa 5,
Schwalbenweg 11, DDR.

Má zájem o výměnu technické literatury s některým amatérem/elektronikem z ČSSR.

z PLR: Jaroslav Klewiel,
ul. Alexandrowska 16 m. 63,
91-120 Łódź, Poland.

Čtyřladvacitiletý student elektroniky má zájem o dopisování, výměnu časopisů, literatury, zkušeností, a to v jazyce anglickém, ruském nebo polském, s některým z čtenářů AR v ČSSR. Specializuje se na číslicovou techniku.

Prosím o sdělení údajů cívek k obr. 10 na str. 375 v AR A10/83 (článek Tranzistory řízené polem... v přijímačích VKV) (D. Drábík, Bratislava).

Cívky L1, L2, L3 a L5 mají všechny celkem 5 závitů. Odbočky jsou po prvním, popř. čtvrtém závitě (v obrázku označeno 1z, popř. 4z). Cívky jsou vinuty postříbeným měděným drátem o \varnothing 1 mm na jádře o \varnothing 5 mm. Cívka L4 je toroid, celkový počet závitů je 27, odbočka je po třetím závitě. Průměr drátu je 0,15 mm, jádro z NSR, typ Amidon T37-2. K řízení se používá napětí 1 až 10 V, byl použit „jemný“ potenciometr 10 k Ω (dvanáctiotáčkový).

K článku Úprava elektronické pojistky zdroje z AR 3/75

K tomuto článku, uveřejněnému v AR A5/1983, jsme dostali několik dotazů; autor zpracoval doplněk k článku ve formě dotazů a odpovědí, které vám přinášíme:

a) *Na jaké napětí je D17 (KZ725)?*

Omlouvám se za chybu, která vznikla při vypracování článku – Zenerova dioda D17 má být KZ723 a její typické Zenerovo napětí je 10 V.

b) *Je odpor R8 (22 Ω) správný? V původním zapojení je tento odpor 220 Ω .*

Odpor R8 – 22 Ω – TR 153 je správný. V článku jsou uvedeny pouze takové součástky, jejichž hodnoty byly změněny nebo jsou do zapojení přidány. Odpor byl zmenšen proto, aby nebyla zbytečně zvětšována kolektorová ztráta tranzistoru T2 – KD503.

c) *Proč je změněno napájecí napětí IO?*

Ze zapojení vyplývá, že při vyjmutí pojistky je na vývodu 6 IO napětí téměř stejné jako na Zenerově diodě D9. Při činnosti zdroje je napětí na vývodu 6 IO rovno součtu $U_{D10} + U_{D16} + U_{R0} + 2U_{BE} + U_{R^*}$, tj. asi 9 V.

Kmitočtový rozsah je 87 až 104 MHz, zisk 37 až 40 dB, šumové číslo 2.

Závěrem upozorňujeme ještě na opravu tohoto obrázku, která byla otištěna v pokračování uvedeného článku v dalším čísle AR.

Ing. Pavel Urban ze Stráže nad Nisou nám zaslal připomínky k článku Zkoušečka OZ, tranzistorů a diod v AR A11/83 na str. 409. Jednoduchou úpravou popisovaného zařízení lze při poruše tranzistoru zjistit, který přechod je prorazen. Úprava spočívá v zařazení spínacího tlačítka T1 do série s diodou D2 (mezi diodou a přívod B zkoušeného tranzistoru). Tranzistor se pak zkouší tak, že se přepínačem P1 připojí napájecí napětí, pak se tlačítkem přivede signál na bázi zkoušeného tranzistoru. V tabulce je uvedeno rozlišení závady podle blikání LED. Funkce zkoušení OZ: a diod zůstávají nezměněny.

Čtenář dále upozorňuje na chybu v zapojení zkoušečky: při zkoušení OZ jsou trvale spojeny vývody 1 vnitřního a zkoušeného OZ. Navíc jsou tyto vývody spojeny přes kontakt P2 a kondenzátor C3 s vývodem 8 OZ. Protože různé typy OZ mají i různé určení vývodů 1 a 8, má toto spojení za následek blokování multivibrátoru. Pro bezchybnou funkci zkoušečky doporučuje kondenzátor odstranit a přerušit spojení vývodů 1, takto upravená zkoušečka bude sloužit k plné spokojenosti.

Tabulka funkcí upravené zkoušečky

Př1		T1		
D4	D3	D4	D3	Tranzistor
0	0	0	0	dobry – n-p-n
0	0	0	0	dobry – p-n-p
0	0	0	0	špatný – zkrat CE
0	0	0	0	špatný – zkrat CB (n-p-n)
0	0	0	0	špatný – zkrat CB (p-n-p)
0	0	0	0	špatný – zkrat EB (n-p-n)
0	0	0	0	špatný – zkrat EB (p-n-p)
0	0	0	0	špatný – přerušen

Napětí IO bylo zvětšeno, aby jeho rozdíl při vypnutí (rozdíl na vývodu 6 IO) byl co největší. Tím je zajištěna spolehlivá funkce pojistky. Toto napětí lze snížit, je ale přitom nutno změnit diodu D10, D17, případně upravit hodnotu R1 nebo R0.

d) *Je vývod 1 IO spojen s vývodem 5?*

Vývody 1 a 10 IO jsou nezapojeny; pokud je T16 IO MAA723 nepoškozen, lze spojení vývodů 1 a 5 IO ponechat.
Ing. Vokoun Miroslav.



Jakostní nf zesilovač
ZETA WATT 1420



Antény a paragrafy



(Pokračování)

Umístění antény do takového prostoru či zařízení proto může být považováno za narušení práv ostatních uživatelů i za přestoupení povinnosti užívat společné prostory a zařízení řádně (tedy i v souladu s účelem, jemuž slouží). Z toho plyne, že zřízení antény v takových prostorách a zařízeních není vyloučeno, ale bude k němu u pravděpodobně zapotřebí jak souhlasu všech ostatních uživatelů, tak i pronajmatele. Je třeba podotknout, že právo na zřízení a provoz antén v bytech a společných prostorách a zařízeních domů žádný obecně závazný právní předpis neřeší, a je zde nezbytně nutno vycházet zejména z ustanovení občanského zákoníku a z analogie s předpisy pro antény venkovní. Upozorňujeme přitom na § 159 občanského zákoníku, z něhož plyne možnost uživateli podílet se přímo nebo prostřednictvím zvolených osob na správě domu; zcela konkrétně by bylo možno, aby si uživatelé domu společně na pronajmateli vyžádali vyhrazení vhodné části domu jako společného prostoru pro umístění individuálních antén.

Zvláštní otázkou je zřízení individuální antény přijímací nebo vysílací pro radioamatérskou službu. Zákon o telekomunikacích č. 110/1964 Sb. se provozem telekomunikačních zařízení mimo jednotnou telekomunikační síť zabývá výslovně pouze s ohledem na organizace (na radiokluby Svazarmu se konkrétně vztahují § 4 a § 5). U vysílacích a přijímacích antén pro radioamatérskou službu individuálních držitelů povolení nebo osvědčení OK a OL se lze opírat opět o ČSN 34 2820, kde úvodní § 28 200 stanoví, že norma se vztahuje na stavbu individuálních i společných antén zřízených pro příjem rozhlasu (všech druhů) a televize a pro příjem speciálními přijímači. Dále platí i pro vysílací antény: a) umístěné na budovách nebo jiných stavbách, pokud celková výška anténní nosné konstrukce (výška = svislá vzdálenost nejnižšího a nejvyššího bodu nosné konstrukce včetně anténní soustavy) včetně anténní soustavy nepřevyšuje 10 m; b) postavené na zemi, pokud celková výška konstrukce včetně soustavy nepřevyšuje 15 m (takové podmínky nepochybně většina radioamatérských antén splňuje nebo může splňovat). Dále lze uplatnit analogii s normou citovaným usnesením Nejvyššího soudu a ustanoveními § 17, odst. 5 zákona č. 110/1964 Sb. (neboť v kontextu s celospolečenským významem i potřebami je radioamatérská služba vzhledem ke svému přínosu při zvyšování politické, kulturní a branné technické úrovně občanů podobně významná, jako příjem rozhlasu a televize), aniž by byly dotčeny jiné obecně závazné právní předpisy.

Je třeba zdůraznit, že právo na ničím neomezené zřízení radioamatérské vysílací antény neplyne ze samotného povolení nebo osvědčení ke zřízení a provozu stanice, neboť podle § 3, odst. 9 vyhlášky

Ústřední správy spojů, již se provádí zákon o telekomunikacích č. 111/1964 Sb., povolení ke zřízení a provozu telekomunikačního zařízení nezabývá povinnosti plnit jiné podmínky. Výslovně však právo na zřízení radioamatérské vysílací a přijímací antény žádný obecně závazný právní předpis neupravuje.

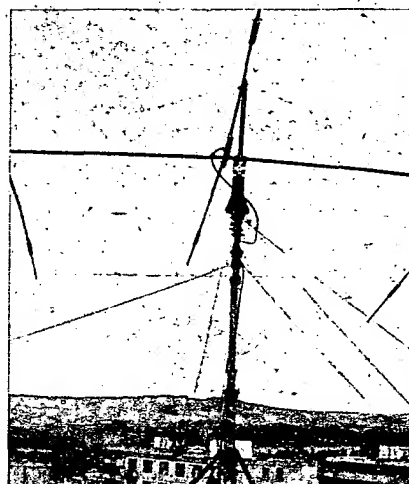
Uvedená práva a povinnosti se vztahují na uživatele bytů a nebytových prostor obecně, ať již jde o byty a prostory v osobním užívání na základě přidělení národním výborem či jinou organizací spravující bytové fondy, na základě pronájmu vlastníkem, či o byty členů stavebních družstev. V uplatnění těchto práv nemůže být uživateli v zásadě bráněno, avšak naplnění nároků může být v případě nutnosti upraveno. Důvodem k tomu může být například stavební stav objektu, umístění bytu v objektu sloužícím zvláštním účelům nebo důvod veřejného zájmu či provozní důvody na straně pronajmatele. Velmi často je taková úprava zakotvena v domovním nebo ubytovacím řádu, stanovách a řádech stavebních bytových družstev, nebo přímo v dohodě o odezdání a převzetí bytu (o této dohodě je dle § 155 občanského zákoníku nutno sepsat zápis, organizace je přitom povinná předat uživateli opis zápisu).

Radiokluby a kluby elektroniky Svazarmu mívají své klubovny a kolektivní stanice často umístěny v nebytových prostorách, které užívají na základě uzavřené dohody nebo smlouvy. Otázky hospodaření nebytovými prostory upravují hospodářský zákoník a vyhláška ministerstva vnitřní č. 98/1967 Sb., které však výslovně neuvádějí, lze-li takovému nájemci uplatnit stejná práva na užívání domu, jako v případě uživatele bytů a prostorů v osobním užívání. Ačkoli – zejména v případě nevýrobních zájmových společenských organizací – by taková obdoba nemusela být vyloučena, bude vždy vhodné, aby u organizací, kde zřízení a provoz antén je podmínkou či součástí činnosti, byly podmínky a okolnosti zřízení a provozu antén zakotveny v uzavřené dohodě či smlouvě o užívání prostorů, a to co nejpodrobněji. I jednotliví občané samozřejmě mohou při uzavření dohody o osobním užívání bytu navrhnout jako součást dohody taková ustanovení, což lze doporučit zejména tehdy, kdy obecně závazné právní předpisy výslovně neřeší konkrétní problematiku; lze tak předjet pozdějším nejasnostem (zde opět upozorňujeme na § 155 a 156 občanského zákoníku).

Otázku práva na zřízení antény lze shrnout asi takto:

1) Zřízení přijímací venkovní rozhlasové a televizní antény lze považovat za výkon práv spojených s osobním užíváním bytu;

2) bude-li anténa umístěna na objektu, kde je umístěn přijímač, nebudou-li křížovány pozemní komunikace nebo vedení



Anténa OK2FD

a budou-li dodrženy technické normy, není třeba stavebního povolení ani souhlasu vlastníka (uživatele) domu, v opačném případě je třeba o stavební povolení a souhlas vlastníka nebo vlastníků žádat, a zejména při křížování veřejných komunikací a silových nebo sdělovacích vedení též žádat písemné povolení příslušných organizací nebo osob dotčených stavbou antény (viz ČSN 34 2820);

3) v každém případě je nutno vlastníka (správce) o zamýšlené stavbě včas vyrozumět; protože není uvedeno jinak, lze za postačující považovat 30denní lhůtu k tomu, aby vlastník (správce) mohl před započátkem stavby vznést případné námítky; z téhož důvodu je třeba, aby vyrozumění obsahovalo také podrobnosti o umístění a způsobu stavby antény, případně projektovou dokumentaci;

4) bude-li důvodem námitek proti stavbě individuální antény existence společné antény, bude třeba požádat o posouzení vhodnosti či nevhodnosti společné antény pro požadovaný příjem ROS;

5) ve společných prostorách a zařízeních domu lze anténu zásadně zřídit teprve po dohodě s pronajmatelem, případně ostatními uživateli domu;

6) obecně nenáleží pronajmateli za umožnění zřízení a provozu antény náhrada, pronajmatel však není povinen uvést objekt do stavu, který zřízení a provoz antény umožňuje, zřízení a provoz antény se děje nákladem zřizovatele, nesmí být poškozen majetek pronajmatele;

7) za škody způsobené zřízením a provozem antény odpovídá zřizovatel podle platných předpisů (§ 420 občanského zákoníku);

8) pro zřizování a provoz antén pro vysílání a příjem radioamatérské služby lze analogicky uplatnit ustanovení platná pro přijímací antény rozhlasu a televize;

9) zřízení a provoz antén organizacemi v pronajatých či jinak užívaných prostorách v cizích nemovitostech má být předmětem a součástí dohody nebo smlouvy o užívání objektu;

10) při zřizování a provozu antén je třeba respektovat nejen obecně závazné právní předpisy, ale i další předpisy platné v konkrétním případě. (Pokračování)



Obr. 1. Při slavnostním zahájení. V popředí pplk. ing. F. Šimek, vedoucí oddělení elektroniky ÚV Svazarmu, a ing. J. Fárka z komise výpočetní techniky ÚRE



Obr. 2. Vlevo ing. Tomáš Smutný se synem a jeho systémem, který měřil časy soutěžícím na mistrovství světa ve skládání Rubikovy kostky. Vpravo ing. Petr Prause, OK1DPX, u svého minipočítače

Výstava amatérské mikroelektroniky

AMI '83 – PŘÍBRAM

V rámci sympózia „Hornická Příbram ve vědě a technice“ byla ve dnech 14. až 15. října uspořádána v ODPM v Příbrami výstava amatérské mikroelektroniky AMI '83.

Již třetí ročník výstavy proběhl podle očekávání úspěšně hlavně zásluhou dobré práce kolektivů základních organizací Svazarmu, zejména klubů digitální techniky při VZUP Kamenná, radioklubů OK1OFA, OK1KNG a hifiklubu Příbram.



Obr. 3. František Hašek, OK1FHP, u zařízení kolektivní stanice OK1OFA, která z výstavy AMI '83 vysílala

Zasedání komise B Mezinárodní radioamatérské unie (IARU)

Od 15. do 17. dubna 1983 se konalo v Curychu zasedání komise B I. oblasti IARU (stálá pracovní VKV komise). Díky pochopení vedení federálního ministerstva spojů se tohoto zasedání zúčastnil i náš zástupce. Jednání probíhalo v období mezi dvěma konferencemi I. oblasti IARU (konají se každé tři roky) a bylo vlastně přípravou pro konferenci, která se bude konat v dubnu 1984 v Itálii. Zasedání

slavnostního zahájení výstavy dne 14. října 1983 se zúčastnili pplk. ing. Šimek z ÚV Svazarmu, ing. Josef Fárka z komise výpočetní techniky ÚV Svazarmu, s. Šimonovský, předseda OV Svazarmu, a ing. Bartoň z Vývojové základny uranového průmyslu k. p. Kamenná.

Návštěvníci shlédli 80 exponátů, z toho zhruba polovinu konstrukcí zhotovila mládež ze Stanice mladých techniků ODPM Příbram a Stanice mladých techniků z Chomutova. Hodnotné exponáty vystavoval digiklub a hifiklub Příbram.

Odborná komise vyhodnotila jako nejúspěšnější tyto konstrukce:

Kategorie dospělí:

I. cena – domácí mikropočítač, autor ing. Jiří Brejška z digiklubu Příbram. Návrh tohoto počítače zahrnuje jak technické, tak i programové vybavení. O tento exponát již projevil zájem výrobní organizace. Cenou diváků byl ohodnocen elektronický hudební nástroj autora Vojtěcha Valčíka.

Kategorie mládeže do 15 let:

I. cena – soubor exponátů ze Stanice mladých elektroniků z Chomutova.

Kategorie mládeže do 12 let:

I. cena – soubor exponátů z akustiky a osvětlovací techniky, autor Waldemar Ptáček z hifiklubu Příbram.

se zúčastnili zástupci 20 radioamatérských organizací I. oblasti.

Na zasedání byla diskutována řada otázek spojených s rozdělením pásem pro jednotlivé druhy provozu, s organizací a termíny VKV závodů a dnů aktivity, s převaděči a s popularizací mikrovlnné techniky.

Bylo doporučeno používat při silných aurorách a dalších extrémních podmínkách druhé telegrafní pásmo a to 144,500 až 144,845 MHz a urychleně přeladit převaděče pracující dosud v kanálech R8 a R9 v souvislosti se startem dalších radioamatérských družic. V oblasti severního Atlantiku a Severního moře se zavádí nový navigační systém Syledis, který pracuje na kmitočtu 432,500 MHz (s velkou

Mezi čestnými návštěvníky výstavy byl i Miroslav Háša z centra pro mládež, vědu a techniku ÚV SSM.

O dobrých výsledcích této zájmové činnosti se mohla přesvědčit i skupina novinářů Středočeského kraje, jakož i takřka tisícovka návštěvníků.

Nejvíce zaujala výstava pěti osobních počítačů (většinou amatérsky vyrobených).

Mezi zajímavé exponáty patřil systém k měření času pro soutěže ve skládání Rubikovy kostky a k vyhodnocování bodovaných soutěží autora ing. Tomáše Smutného z 602. ZO Svazarmu z Prahy.

Protože se výstava opět setkala s úspěchem u veřejnosti, mají příbramští pořadatelé v úmyslu v příštím roce výstavu opakovat s tím, že se hodlají ještě více zaměřit na oblast výpočetní techniky, aby tak umožnili setkání zájemců z tohoto oboru a výměnu zkušeností.

Patronát nad výstavou převzala Vývojová základna uranového průmyslu k. p. Kamenná, která v letošním roce oslavila 25 let svého trvání. Právě její zaměstnanci se velkou měrou v mimopracovní zájmové činnosti podílejí na společensky prospěšné práci s příbramskou mládeží a tvoří jádro digi a hifiklubu Příbram.

Prostory a organizační pomoc poskytli ODPM v Příbrami, jehož pracovníkům patří uznání za obětavou práci.

Výstava obdržela stříbrnou medaili sympózia „Hornická Příbram ve vědě a technice 1983“.

text ing. Z. Říha, foto Z. Jarolínek

šířkou pásma). Proto navrhuje některé organizace změnit dosavadní úsek pásma 432 až 433 MHz používaný pro CW a SSB za některý jiný v oblasti nad 436 MHz. Do budoucna se uvažuje o zavedení jednotného deníku pro VKV soutěže a závody, který by umožnil vyhodnocování VKV soutěží a závodů pomocí počítačů. Bylo navrženo uspořádání mikrovlnného závodu. Poněvadž se nenašel vhodný termín, navrhl předseda komise, aby mikrovlnné kategorie byly vyhlášovány v subregionálních závodech.

Z neoficiálních diskusí vedených v předvečer zasedání vyplývá, že příští konferenci bude schválen nový systém čtvrců QTH. Ten bude popsán v některém z dalších čísel. **OK1PG**



AMATÉRSKÉ RADIO MLÁDEŽI

PŘEBOR ČSR 1983 (kategorie C)



J. Klabalová, OK1KYP, na trati závodu
v pásmu 145 MHz

Ve dnech 9. až 11. září 1983 uspořádal radioklub OK1KIX v Brůmově ve spolupráci s ORRA a OV Svazarmu přebor ČSR v ROB pro kategorie C. Soutěž byla situována do rekreační oblasti Janovičky u Brůmová, kde podnik Karosa Vysoké Mýto zapůjčil pořadatelům svoji chatu. V pátek proběhla prezentace, ubytování, trénink a losování. V sobotu ráno se pak soutěžilo v pásmu 2 m a odpoledne v pásmu 80 m. Vyhodnocení celého přeboru bylo v sobotu večer.

Díky pěknému počasí a velmi dobré organizaci přeboru proběhla soutěž zcela hladce. Je třeba poděkovat všem účastníkům, ale hlavně pořadatelům za jejich obětavou práci.

Vítězové: Pásmo 2 m: kategorie C1D: L. Sučková, ZČ; kat. C1H: M. Vosmík, VČ; kat. C2D: I. Melišková, VČ; kat. C2H: P. Smíšek, ZČ; pásmo 80 m: kat. C1D: K. Hudcová, SM; kat. C1H: D. Koudelka, VČ; kat. C2D: P. Dědková, VČ; kat. C2H: M. Hruža, VČ.



Vítězové. Zleva Smíšek, Sučková, Vosmík, Melišková, Hruža, Dědková, Koudelka a Hudcová

PROPAGACE RADIOAMATÉRSKÉHO SPORTU

Jistě budete všichni souhlasit se skutečností, že činnost radioamatérů je zajímavá a prospěšná, ale široká veřejnost o naší činnosti ví velice málo, protože není o činnosti radioklubů a kolektivních stanic dostatečně informována. Několikrát jsem na tuto skutečnost v naší rubrice upozorňoval.

Na zasedání ÚRRA Svazarmu ČSSR v září minulého roku o tomto problému hovořil místopředseda ÚV Svazarmu ČSSR gen. por. ing. Jozef Činčár. Poukázal na to, že je to chyba především naše, protože nevyužíváme všech dostupných možností k tomu, abychom širokou veřejnost seznámili s činností radioklubů a kolektivních stanic i jednotlivých radioamatérů. Máme řadu špičkových sportovců – radioamatérů, kteří reprezentují naši republiku v mezinárodních závodech a soutěžích a dosahují vynikajících úspěchů. O jejich výsledcích se veřejnost dozví z vysílání Čs. rozhlasu, televize nebo z denního tisku.

Radioamatéři však vykonávají mnoho obětavé a doslova každodenní mravenčí práce při výchově mládeže v radioklubech, kolektivních stanicích, domech pionýrů a mládeže i ve školách, ve výcviku branců a záloh, ale také v přípravě a pořádání místních, okresních i krajských soutěží radioamatérů. Tato práce je velice

záslužná a je třeba, aby také s touto širokou a náročnou činností radioamatérů byla veřejnost seznámena.

Využívejte proto všech možností propagace činnosti radioamatérů ve vývěsních skříňkách, propagačních tabulích, výkladních skříňkách, ve školách i ve vysílání místního rozhlasu MěNV. V mnoha městech vydávají MěNV zpravodaje pro veřejnost. Také v těchto zpravodajích informujte veřejnost o vaší činnosti, připravovaných akcích a soutěžích, na které pozvete mládež a širokou veřejnost.

Snažme se tedy každý podle svých možností popularizovat radioamatérskou činnost ve školách, i na svých pracovištích. Nebojte se pochubit se svojí činností, diplomy a dalšími úspěchy, kterých váš kolektiv dosáhl. Úspěchů v radioamatérském sportu dosahujeme mnoho, málo se nám však daří tuto naši záslužnou činnost ve prospěch naší společnosti „prodat“ na veřejnosti. Jak dalece se nám to v příštích letech bude dařit, bude také rozhodující při společenskopolitickém hodnocení radioamatérské činnosti i jednotlivých úspěšných a obětavých radioamatérů.

Do této naší činnosti, ale také k dosažení dalších vynikajících výsledků na poli sportovním a v práci s mládeží v roce 1984 vám přeji hodně úspěchů.

OK2-4857



... Berte, prosím tě, chvíli počkej, mám tu trochu QRM od mé nastávající ... (G3COI)

Víte, co je to QCWA nebo RCC?

Pod první uvedenou zkratkou se skrývá „Quarter Century Wireless Association, Inc.“ – sdružení radioamatérů, kteří vlastní svou licenci k amatérskému provozu nejméně po dobu 25 let. „Rag Chewers Club“ (RCC) zase sdružuje radioamatéry, kteří se nespokojí se spojením typu „RST 599 GB“, ale dokáží si se svým protějškem popovídat alespoň po dobu půl hodiny. Organizátorem tohoto klubu je ARRL a členství v klubu je zcela zdarma. Nabídku členství můžete získat po delším spojení svízným provozem s některým ze stávajících členů klubu. OK2QX

RADIOTECHNICKÁ ŠTAFETA

Odpovědi na otázky 8. lekce

22. Odpor kondenzátoru bude v případě a) 1,6 kΩ (1592 Ω), ve druhém případě b) 0,4 mΩ (0,000 398 Ω).

23. Indukčnost cívky, která má v obvodu vř proudu 200 kHz odpor 200 Ω je 159,2 μH (0,000 1592 H).

24. Pro primární vinutí použijeme vodič o průměru 0,3 mm (měřeno bez lakové izolace!), pro sekundární vinutí vodič o Ø 0,8 mm.

9. lekce

Chcete-li se před navijemím transformátoru přesvědčit, že se vám všechny závitky obou vinutí vejdou na cívku transformátoru, kterou máte k dispozici (obr. 53), počítejte tak, jako by byly vodiče čtvercového průřezu:

$$\begin{aligned} 0,3 \cdot 0,3 \cdot 1520 &= 136,8 \text{ mm}^2 \\ 0,8 \cdot 0,8 \cdot 180 &= 115,2 \text{ mm}^2 \\ \text{celkem } 252 \text{ mm}^2 \end{aligned}$$

Jednotlivé vrstvy vinutí je třeba prokládat tenkým izolačním papírem (např. z rozebranného svítkového kondenzátoru). Jen stroj dokáže ukládat závit přesně a pevně vedle sebe – proto počítejte raději s dvojnásobnou až trojnásobnou plochou okénka ($a \times b$), než jaká vyšla výpočtem.

Pro ruční navijení si zhotovte jednoduchý přípravek; na kovovou tyčku se závitkem připevníte navijemou cívku a kliku na otáčení. Počítání usnadní počítadlo, získané z tachometru nebo elektroměru. Navijete závit vedle závitu nepoškozeným měděným vodičem s lakovou izolací a pravidelně prokládejte jednotlivé vrstvy. Vývody připájejte na pájecí očka nebo na svorkovnici.

Často se používají starší transformátory. Takový transformátor opatrně rozeberte a převíňte. Výhodné je použít původní primární vinutí (velký počet závitů poměrně tenkým drátem – bývá vinuto jako první), vyhoví-li pro předpokládané použití. Někdy však získáte jen jádro (plechy). Složte je v takovém množství, aby průřez jádra odpovídal vašim výpočtům. Plechy jádra EI je třeba skládat střídavě (u síťových transformátorů), aby nevznikla mezi částí E a částí I vzduchová mezera. Cívku transformátoru zhotovíte z tlustšího lakovaného papíru podle obr. 54. Při navijemí je také dobré impregnovat jednotlivé vrstvy sprejem Resistin ML – velmi jemný nástrík! Takto impregnovaný transformátor bude při provozu méně „bručet“, ale musí před prvním použitím dobře pro-

schnout. Je také třeba (z bezpečnostních důvodů) dbát na dobrou izolaci primárního a sekundárního vinutí – v tomto ohledu je vhodné, aby při navijemí transformátoru spolupracoval zkušený pracovník, který zná bezpečnostní předpisy.

Dobrý výpočet a pečlivá práce zaručí, že se transformátor nebude zahřívát a bude dodávat požadovanou napětí. O pomoc při přezkoušení a proměření transformátoru vždy požádejte vedoucího elektrotechnického kroužku nebo souduha učitele.

Spojování vinutí

Někdy není nutné navijet nový transformátor.

Příklad 24.

Potřebujete napájet své zařízení střídavým proudem 200 mA při napětí 15 V.

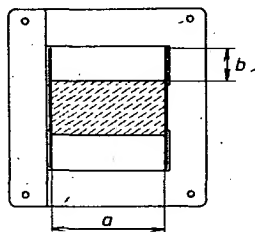
Můžete použít dva zvonkové transformátory, které mají sekundární vinutí s napětím 8 V (proud max. 0,625 A). Primární vinutí připojíte k síti paralelně (zasunutím vidlic do síťové zásuvky), sekundární vinutí spojte do série podle obr. 55. Tím získáte na sériově propojených sekundárních vinutích napětí 16 V. Vložte-li do obvodu ještě sériový rezistor, na kterém bude úbytek napětí právě 1 V, získáte požadované napětí.

Rezistor bude mít při proudu 200 mA odpor

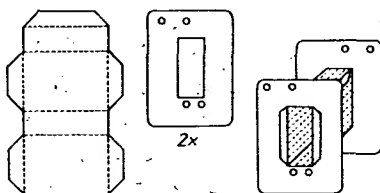
$$R_p = \frac{U}{I}, \quad R_p = \frac{1}{0,2} = 5 \Omega;$$

$P = UI$, $P = 1 \cdot 0,2 = 0,2 \text{ W}$; zařadíte nejbližší vyráběný typ, tj. rezistor 4,7 Ω pro zatížení 0,25 W.

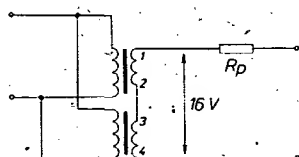
Při spojování sekundárních vinutí transformátorů do série je důležité, aby



Obr. 53. Měření plochy okénka cívky



Obr. 54. „Střih“ ke zhotovení kostry cívky transformátoru



Obr. 55. Spojení dvou zvonkových transformátorů

byla vinutí propojena ve stejném smyslu. Okamžité velikosti napětí na vinutí podle obr. 55 musí být v bodech 1 a 3 kladné, v bodech 2 a 4 záporné. Spojíte-li vinutí opačně, neměříte na vývodech prakticky žádné napětí. V daném případě stačí otočit zástrčku jednoho z transformátorů v zásuvce.

Polovodičové součástky

Vodiče a izolanty už znáte, je však ještě skupina látek, nazvaných polovodiče. Jejich vodivost se ve velmi širokém rozsahu mění vlivem různých příčin, např. s teplotou, osvětlením apod. Při velmi nízkých teplotách se polovodiče chovají jako vodiče, při vyšších teplotách se jejich odpor zvětšuje.

K výrobě diod a tranzistorů se používají převážně dva polovodičové materiály: germanium (Ge) a křemík (Si). Během výrobního pochodu se polovodičový materiál nejprve dokonale čistí. Zhruba ve sto miliónech atomů čistého germania nebo křemíku může být jen jeden atom nečistot. Tak čistý polovodič má velmi malou vodivost, proto se k němu přidávají v přesně stanoveném množství některé jiné prvky. Volbou vhodných prvků se získávají materiály buď s přebytkem elektronů (vodivost typu n), nebo s nadbytkem kladných částic, tj. nedostatkem elektronů (vodivost typu p).

Polovodičová dioda

Polovodičovou diodu tvoří styk dvou polovodičů různých vodivostí. Připojíte-li ji ke zdroji stejnosměrného napětí tak, že kladný pól bude spojen s polovodičem typu n a záporný pól s polovodičem typu p, je teoreticky nevodivá. Ve skutečnosti prochází diodou malý, tzv. závěrný (zbytkový) proud. Zvětšováním napětí se tento proud zvětšuje jen nepatrně, teprve po překročení maximálního závěrného napětí se závěrný proud prudce zvětší a dioda se zničí.

Připojíte-li diodu ke zdroji opačně, vede proud. Říkáme, že dioda je polarizována v propustném směru. Klade sice i v tomto směru procházejícímu proudou odpor, ten je však vzhledem k odporu v závěrném směru nepatrný.

Dioda je vhodná součástka k usměrňování střídavého proudu. Podle toho, jak ji zapojíte do obvodu, propouští jen kladné či záporné půlvlny střídavého proudu.

Na obr. 56 je řez hrotovou diodou, která je vhodná pro usměrňování vysokofrekvenčních proudů (asi 15 mA při napětí do 100 V). Do skleněného pouzdra jsou zataveny dva vývody. Na jeden je připájena malá destička germania s vodivostí typu n. Druhý vývod je spojen s wolframovým drátkem, tvarovaným tak, aby pružil. Na konci má drátek hrot. V místě dotyku je pod hrotem malá ploška s vodivostí p. Mezi ní a germaniovou destičkou je tedy přechod p-n.

Diody se ve schématech značí písmenem D, jejich schématické znaky jsou na obrázku (je možné používat oba symboly, ale není vhodné je kombinovat v jednom schématu). Vývody diod jsou označovány písmeny K (katoda) a A (anoda). Je-li na anodu připojeno střídavé napětí, jsou na katodě kladné půlvlny tohoto napětí.

Tranzistor

Tranzistor je složen ze tří vrstev polovodičů s různým typem vodivosti. Podle uspořádání vrstev se tranzistory rozdělují na typy p-n-p a n-p-n. Z každé vrstvy je vyveden vývod. Střední vrstvě se říká báze a její vývod se značí B, jedna z krajních vrstev je emitor E a druhá kolektor C. Ve schématech se tranzistor označuje písmenem T.

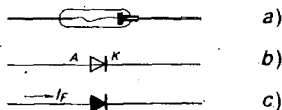
Obr. 57 vysvětluje funkci tranzistoru typu n-p-n. Spínač S je rozpojen; mezi kolektorem C a emitorem E je napětí U_{CE} (u typu n-p-n musí být ke kolektoru připojen kladný pól baterie). Miliampérmetrem lze změřit jen malý závěrný (zbytkový) proud, označovaný I_{CE0} . Po sepnutí spínače S je připojen mezi bází B a emitorem E zdroj, který dodává napětí U_{BE} (na bázi je kladný pól). V propustném směru má přechod-báze-emitor malý odpor a proto je proud omezen rezistorem R, aby se tranzistor nezničil. Proud přechodem báze-emitor má vliv na činnost přechodu kolektor-emitor, kterým začne protékat proud I_{CE} . Protože napětí U_{CE} je větší než napětí U_{BE} , je i proud I_{CE} větší než I_{BE} . Malou změnou proudu báze je možné ovlivnit značně větší proud kolektoru. Tranzistor pracuje tedy jako zesilovač proudu.

Zapojení podle obr. 57 se říká „zapojení se společným emitorem“, protože emitor je společný pro vstupní i výstupní obvod. Poměr přírůstku proudu kolektoru k přírůstku proudu báze je proudový zesilovací činitel, označovaný β , beta (β) nebo h_{21E} , popř. h_{210} a bývá několik jednotek až několik stovek (ss zesilovací činitel se obvykle značí β nebo h_{21E} , zesilovací činitel pro střídavý signál h_{210}):

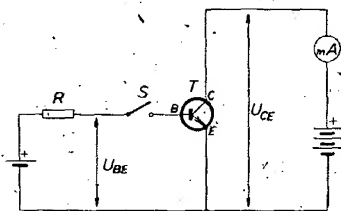
$$\beta = h_{21E} = \frac{\Delta I_{CE}}{\Delta I_{BE}}$$

(ΔI_{CE} čti „přírůstek proudu kolektor-emitor“ ...)

Princip funkce tranzistoru typu p-n-p je shodný, jen pólování jednotlivých elektrod musí být opačné – na kolektoru tohoto tranzistoru musí být záporné napětí.



Obr. 56. Hrotová dioda; řez diodou (a) a používané schématické znaky (b, c), I_F proud diodou v propustném směru



Obr. 57. Činnost tranzistoru n-p-n v zapojení se společným emitorem

Vlastní polovodičová část tranzistoru je velmi malá, nepřesahuje rozměry jednoho nebo několika milimetrů. Je uzavřena do kovového nebo plastického pouzdra, z něhož vyčnívají jen vývody elektrod.

Podle použité výrobní technologie se tranzistory označují jako slitinové, difúzní, mesa, unipolární FET a MOS aj. Podle toho, na jakých kmitočtech je schopen tranzistor pracovat, je označen jako nízkofrekvenční nebo vysokofrekvenční. Tranzistory se vyrábějí pro různé výkony, napětí a proudy. Také vnější tvar, rozměry a uspořádání vývodů tranzistorů mohou být velmi různé.

Polovodičové součástky jsou citlivé na teplo (germaniové značně, křemikové podstatně méně) a na přetížení napětím, proudem i výkonem.

Značení polovodičových součástek

Znak polovodičové součástky se skládá podle československých norem ze tří částí, např.

1.	2.	3. část
K	C	147
K	S	Y34
K	T	502
G	F	507

1. část udává použitý polovodičový materiál: G – germanium, K – křemík;

2. část znamená druh polovodičové součástky: A – dioda, B – varikap (kapacitní dioda), C – nízkofrekvenční tranzistor, D – nízkofrekvenční výkonový tranzistor, E – tunelová dioda, F – vysokofrekvenční tranzistor, G – kombinace nestejných prvků, L – vysokofrekvenční výkonový tranzistor, P – fotodioda, fototranzistor, Q – svítivá dioda, R – diac, S – spínací tranzistor, T – tyristor, triac, U – výkonový spínací tranzistor, Y – usměrňovací dioda, Z – Zenerova dioda;

3. část je pořadové číslo typu. U polovodičových součástek pro průmyslové využití je tento znak složen z písmene a dvoumístného čísla – A10 ... A99 až Z10 ... Z99, znakem součástek pro spotřební elektroniku je skupina číslic 100 až 999.

Příklad 25.

Urči polovodičové součástky, uvedené v tabulce:

KC147 ... křemíkový nízkofrekvenční tranzistor (v plastickém pouzdru),

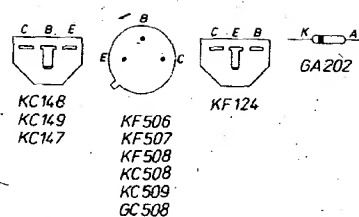
KSY34 ... křemíkový spínací tranzistor pro průmyslové účely,

KT502 ... křemíkový tyristor,

GF507 ... germaniový vysokofrekvenční tranzistor.

Pro starší typy součástek bylo použito odlišné značení diod a tranzistorů, např. 152NU70, 13NP70 apod. Tyto součástky se však již v nových konstrukcích nepoužívají a proto se jimi nebudeme zabývat.

Zapojení polovodičových součástek najdete v katalogu – tam jsou uvedeny základní údaje o typu, napětí, proudech, zesílení ... a také zapojení vývodů, která jsou kreslena při pohledu na součástku zespodu (několik příkladů je na obr. 58).



Obr. 58. Kreslení vývodů polovodičových součástek (pohled zdola)

Kontrolní otázky k lekci 9

25. Okénko cívky transformátoru má plochu 4 cm^2 . Kolik závitů vodiče o průřezu $0,504 \text{ mm}^2$ do něho lze amatérsky navinout (nezapomeňte, že vodič má izolaci, kterou „nabyde“ na průměru $0,04 \text{ mm}$)?

26. Měříte-li napětí na tranzistoru typu n-p-n, zapojeném jako zesilovač, bude napětí báze proti kolektoru kladné nebo záporné?

27. Vstupní obvod tranzistoru na obr. 57 je napájen monočlánkem. Po sepnutí spínače S poteče tranzistorem proud I_{BE} , který bude protékat i rezistorem $R = 1000 \Omega$.

- asi $1,2 \mu\text{A}$
- přesně 1 A ,
- asi $1,5 \text{ mA}$,
- nepoteče žádný proud.

Odpovědi zašlete opět nejpozději do měsíce po vyjítí tohoto čísla Amatérského rádia (datum najdete v tiráži). Nezapomínejte psát svoji adresu, stává se dost často, že nevíme, komu připsat získané body!

Všichni soutěžící, kteří získají po zhodnocení odpovědí z této lekce alespoň 25 bodů, dostanou pro výrobek Zkoušečka obrázců plošných spojů svítivou diodu a křemikovou diodu KA206. Tak už budou mít ti, kteří odpovídali po celou dobu správně, všechny součástky a tím i otevřenou cestu do soutěže o zadaný radiotechnický výrobek, jejíž uzávěrka je 15. května 1984.

PRACOVNÍKA PRO ÚDRŽBU. ELEKTROAKUSTICKÉHO ZAŘÍZENÍ A PTV,

vyuč. v oboru slaboproud, plus 5 let praxe, event. absolventa SPŠE – obor sdělovací a radioelektronická zařízení, plus 5 let praxe, platové zařazení podle kvalifikace.

Nástup ihned nebo podle dohody.

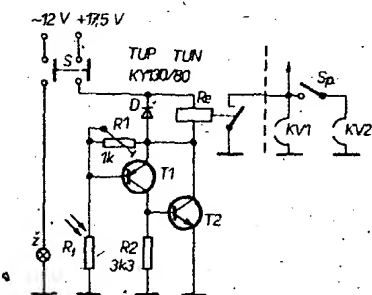
Státní divadlo v Ostravě,

informace podá oddělení kádrové a pers. práce v Divadle Jiřího Myrona, Miličova 1, tel. 231 348 denně od 8 do 15 hod. kromě středy, event. přímo u vedoucího úseku elektroakustiky s. Wojnara, tel. 234 821.



PROGRAMOVATEĽNÉ VYPÍNANIE MAGNETOFÓNU

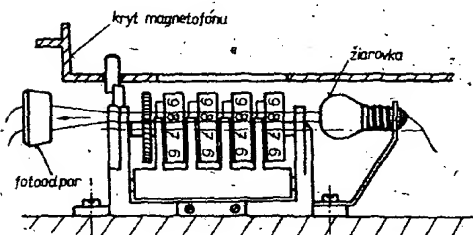
Potreboval som rozšíriť funkcie cievkového magnetofónu o obvod, ktorý slúži na zastavenie posuvu pásku na určitom mieste, či už pri prevíjaní alebo pri reprodukcii. Podobným obvodom bývajú vybavené niektoré zahraničné prístroje.



Obr. 1. Schéma zapojenia

Podľa obr. 1 som to riešil optoelektronickým členom na počítadle. Zariadenie som vyskúšal na starom prístroji TESLA B 47, ktorý je vybavený koncovým vypínaním pomocou kovovej fólie. Pri zapnutom obvode sa posuv zastaví pri stave počítadla 0000. Princíp spočíva v tom, že v počítadle je v každom krúžku s číslicami vyvrtaný otvor. Ak sa všetky otvory dostanú do jednej osi, potom cez ne svetlo zo žiarovky Z osvetlí fotorezistor R₁ a tým sa prostredníctvom dvojitranzistorového zesilovača a relé zastaví posuv pomocou koncového vypínania (obr. 2).

Najprv som opatrne rozobral počítadlo. Do každého krúžku s číslicami som vyvrtal otvor s priemerom 2,8 mm presne oproti číslici 2 na obvode (v strede vačkového výstupku, kde bola vyisovaná malá jamka). V krúžku najbližšom k ozubenému koliesku som kvôli spoľahlivejšiemu vypínaniu urobil ihlovým pílnikom štvorcový otvor.



Obr. 2. Mechanické prevedenie

Najväčšiu prácu dá zhotovenie štyroch otvorov pomocou ihlového pílnika v ozubenom koliesku tak, aby zostali len štyri priečky široké maximálne 1 mm, ktoré nesmú veľmi zmenšovať plochu priezoru. Nakoniec som urobil otvory 3 × 3 mm aj v príslušných miestach telesa počítadla, v nulovacom tlačidle a počítadlo som opatrne zložil a preskúšal. Pri vynulovaní počítadla musia byť všetky otvory v jednej rovine. Celkovú plochu tohoto priezoru môže len mierne zmenšovať priečka ozubeného kolieska.

Na osvetlenie je použitá žiarovka 12 V, 0,1 A s upravenou objímkou. Ako snímač som použil fotorezistor WK 650 37 (1,5 kΩ). Je upevnený vo vzdialenosti asi 2 cm od počítadla tak, aby pri vynulovaní počítadla žiarovka osvetľovala jeho stred – kvôli tomu som musel vypilovať kus držiaka tlačítok reprodukcie a záznamu.

Elektronická časť je veľmi jednoduchá a je na malej doske s plošnými spojmi. Ako T1 či T2 možno použiť akýkoľvek tranzistor s príslušnou vodivosťou. Relé je v zapojení nevyhnutné, pretože väčšina našich magnetofónov vyžaduje skokovú zmenu na kontaktoch koncového vypínania. Trimrom R1 sa nastaví citlivosť tak, aby pri zakrytí magnetofónu relé spínalo už pri polohe jednotkového krúžku počítadla v polovine medzi číslicami 9 a 0, prípadne 0 a 1.

Na vypínanie obvodu som použil tlačítkový spínač ISOSTAT, žiarovka je z bokov zatienená nepriehľadnou bužirkou a je pripojená cez spínač paralelne k žiarovke indikátora vybudenia. Žiarovka z časti osvetľuje počítadlo, čo zároveň indikuje zapnutie obvodu.

Zariadenie pracovalo spoľahlivo aj napriek tomu, že počítadlo malo biele krúžky s číslicami, ktoré mierne prepúšťajú svetlo. Som presvedčený, že toto zariadenie možno aplikovať i na iných magnetofónoch.

Juraj Šály

PŘEHRAVAČ

Bateriové magnetofony a automobilové prehrávače mívajú elektronickú časť osazenú jedným alebo niekoľkoma integrovanými obvody. Poškodí-li se, nastanou problémy, nebo nepodaří-li se sehnat nový IO, je zařízení zpravidla k nepotřebě. To platí zejména u zahraničních výrobků. Jednou z možností jak takového přístroje využít, je postavit elektronickou část znovu z tuzemských součástek. Postačí-li

nám pouze možnost přehrávání, lze použít zapojení z obr. 1. Signál z magnetofonové hlavy je přiveden na předzesilovač s tranzistorem T1 a přes regulátor hlasitosti na výkonový zesilovač. Kmitočtové korekce jsou realizovány ve zpětné vazbě zesilovače rezistorem R1, kondenzátorem C2 a rezistorem asi 4 kΩ mezi vývody 6 a 12 uvnitř IO. S použitými hodnotami součástek jsou časové konstanty asi 100 a 900 μs. Zesílení signálu je dostatečné, i se „slabějí“ nahranou kazetou lze zesilovač zcela vybudit. Kondenzátor C1 tvoří s indukčností reprodukcí hlavy rezonanční obvod. Má-li použitá hlava jinou indukčnost, než je uvedeno ve schématu, vypočítáme kapacitu kondenzátoru tak, aby rezonance nastala mezi 15 až 20 kHz. Jako kondenzátory C1 a C2 je nejlépe použít svitkové typy. Nákras desky s plošnými spoji neuvádím, neboť desku je třeba navrhnut podle volného místa v konkrétním přístroji. Při práci dejte pozor, aby se nezmagnetovaly hlava a pásková dráha. Nejlépe je mechaniku přístroje nakonec odmagnetovat. Popsaný zesilovač používám ve výprodejní mechanice již déle než rok bez jakýchkoli závad.

Ing. Jaroslav Belza

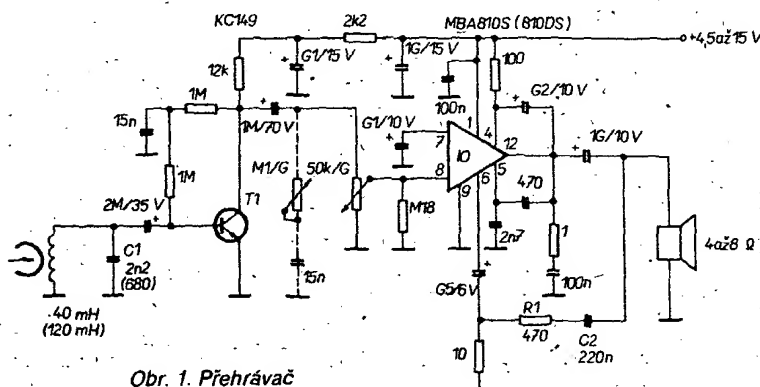
ÚPRAVA SLUCHÁTKOVÉHO VÝSTUPU B 113 a B 115

U magnetofónů B 113 a B 115 jsou výstupy pro sluchátka vyvedena z emitorových sledovačů na desce TK (tónové korekce). Toto zapojení znemožňuje použít sluchátka s malou impedancí. Doporučuji proto těm zájemcům, kterým tato okolnost vadí, jednoduchou úpravu, spočívající v tom, že zásuvku pro sluchátka přepojíme obvyklým způsobem na výstup koncových zesilovačů.

K tomu účelu použijeme schéma zapojení, které je dodáváno ke každému magnetofonu, nebo schéma, které bylo otištěno např. v AR A7/81 na str. 24 a 25. Výstupy tónových korekcí spojíme přímo se vstupy výkonových zesilovačů, zrušíme tedy rozpojovací kontakty SV4a a SV4b. Tyto kontakty pak zapojíme až mezi vývody signálu z desky výkonových zesilovačů a mezi reproduktorové konektory a z obou výstupů výkonových zesilovačů připojíme přes rezistory 120 Ω příslušné dutiny sluchátkového konektoru.

Po této úpravě lze k magnetofonu připojit bez problémů sluchátka o libovolné impedanci.

Ing. Jaromír Holý



Obr. 1. Přehrávač



MINISYSTÉM TESLA 710 A

(Pokračování)

Funkce přístroje

Zesilovač

Základní technické parametry, které výrobce uvádí, splňuje zesilovač s dostatečnou rezervou. Regulator hlasitosti i oba regulátory korekcí mají již zmíněnou skokovou aretaci, takže je lze kdykoli reprodukovatelně nastavit. I regulator vyvážení má aretování střední polohy.

Určitý nedostatek v obvodech korekcí však poznáme již pouhým sluchem. Korektory totiž pracují uspokojivě jen asi do čísla 3 (to je vpravo i vlevo o šest zoubků) pak se zdůrazňování či potlačování příslušného pásma mění jen zcela nepatrně a na posledním skoku u čísla 5 se dokonce zmenšuje.

Ani obvod elektronické regulace hlasitosti není bez závad. I při zcela staženém regulátoru hlasitosti zůstává na reproduktorových výstupech signálové napětí řádu desítek milivoltů (při zapojeném fyziologickém průběhu je to v hloubkách

dokonce řádu stovek milivoltů) a z reproduktorů se, v tichu zcela zřetelně, ozývá přenášený pořad. Z těchto skutečností vyplývá, že použité integrované obvody zřejmě nemají dosud zcela uspokojivé vlastnosti.

Druhým závažným nedostatkem je výrazné a hlasité lupnutí v obou reproduktorových soustavách krátce po zapnutí i po vypnutí zesilovače.

Zesilovači chybí dále indikace zapnutého stavu, takže po vypnutí ostatních prvků sestavy snadno ponecháme zesilovač v zapnutém stavu, neboť optická indikace síťového spínače je zcela nedostačující. Podle sdělení výrobce má však být v nejbližší době světelná indikace doplněna.

Pokud uvedené nedostatky nebudou uživateli vadit, lze jinak funkci zesilovače označit za uspokojující.

Přijímač

Po funkční stránce mě tuner velmi příjemně překvapil a domnívám se, že jeho koncepce bude kladně přijata především těmi, kdo si potrpí na různé efektní

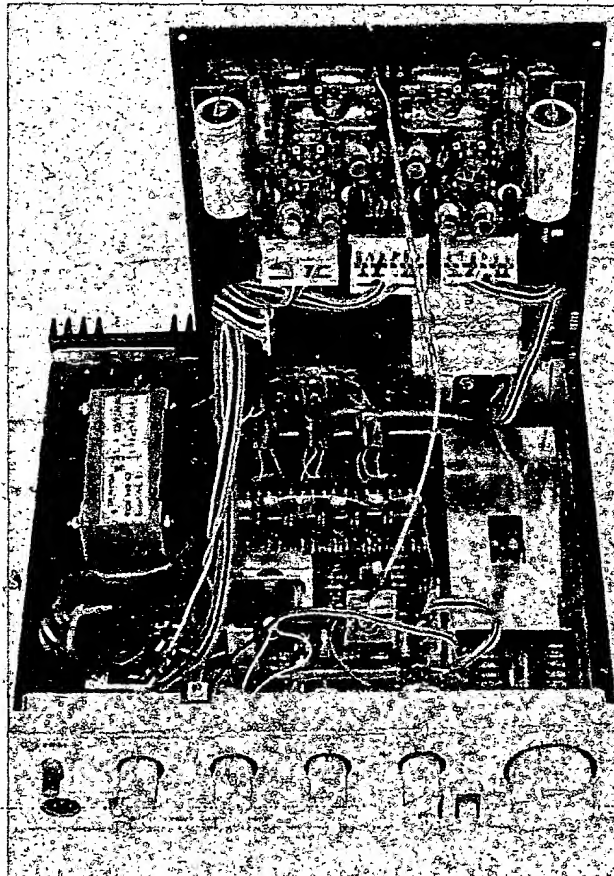
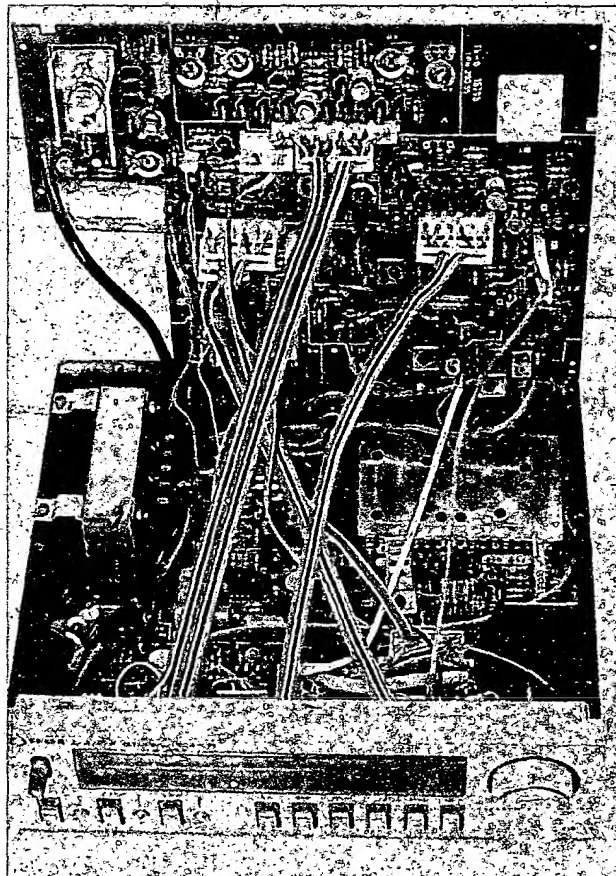
doplňky, kterými zhusta hýří zahraniční přístroje. Řada svítivých diod totiž nesporně oživuje funkci tohoto přístroje, přičemž však o žádné z nich nelze říci, že by byla samoučelná. Jejich funkce byly podrobně popsány v předešlé kapitole.

Vzorek tohoto tuneru jsem srovnával s obdobnými zahraničními přístroji (například s tunerem Grundig MR 200) a mohu s uspokojením konstatovat, že byl své zahraniční konkurenci po technické stránce minimálně rovnocenným partnerem. A co bylo pro mne tím největším překvapením: nenašel jsem již ony proslulé fantomy (vícenásobně se opakující výskyty vysíláčů se zkrácenou reprodukcí), které tak dlouho a věrně provázely mnohé přijímače tohoto výrobce. Stejně tak jsem již nenašel ono nechvalně známé tlačítko přepínače pro místní příjem KVV. Proti základním příjmovým vlastnostem tuneru nelze tedy mít skutečně žádné výhrady.

Vtipný a účelný se mi jeví též způsob, jakým byla vyřešena indikace naladění předvolby svítivými diodami (jak bylo již rovněž podrobně popsáno).

Rád bych zde však upozornil na skutečnost, že obvody AFC doladují nastavený vysíláč až asi za pět sekund po stlačení tlačítka AFC a že vždy při každé změně ladění (otočení ladicím knoflíkem) se AFC zruší a zapojí znovu za dalších pět sekund. Proto tedy nesmí uživatele zmást to, že se ihned po stlačení tlačítka AFC zdánlivě nic neděje.

(Pokračování)



Vnitřní uspořádání tuneru (vlevo) a zesilovače (vpravo)

ZKOUŠEČ TRANZISTORŮ N-P-N I P-N-P, DIOD, SVÍTIVÝCH DIOD A ZENEROVÝCH DIOD, ZAPÁJENÝCH V DESKÁCH S PLOŠNÝMI SPOJI

Ing. Josef Petřík

Běžné měřiče tranzistorů, diod a Zenerových diod pracují pouze se součástkami, které nejsou zapojeny do elektrického obvodu v desce s plošnými spoji. Při hledání závady v elektrickém obvodu na desce s plošnými spoji je při podezření na vadný tranzistor nebo diodu nutné tyto součástky vypájet, změřit na příslušném měřiči a podle výsledků měření buď zapájet součástku novou nebo původní. Vzhledem k tomu, že jde o součástky se 2 až 4 pájecími body, je nutná odsávačka cínu, příp. vytvarovaná pájecí smyčka tak, aby bylo možno ohřát všechny pájecí body najednou. Po vyjmutí součástky z desky je třeba znovu obnovit průchodnost děr pájecími body. Při těchto pracích je značné nebezpečí poškození plošných spojů vzhledem k malé ploše pájecích bodů a zmenšujícím se tloušťkám vodivých cest (odloupnutí fólie Cu od laminátu). Dosavadní měřiče tranzistorů, diod a Zenerových diod jsou obvykle přístroje laboratorního typu, rozměrově velké a špatně přenosné.

Popisovaný zkoušeč je realizován ve formě malé příruční sondy s pomocným měřicím hrotem, obsahuje veškerou elektroniku včetně vyhodnocovacího zařízení. Umožňuje měřit a přímo indikovat ss zesilovací činitel h_{21E} běžných tranzistorů malého výkonu, napětí Zenerových diod, úbytek napětí na diodách a svítivých diodách v propustném směru, a to na součástkách pájených v desce s plošnými spoji bez nutnosti součástky vyjmát. Byly zhotoveny dva funkční vzorky, které se liší způsobem indikace; v prvním případě je použito ručkové měřidlo D22 a v druhém je velikost zesilovacího činitele měřeného tranzistoru nebo napětí na diodě indikována rozsvícením svítivé diody, příslušné změněnému údaj. Svítivé diody jsou spínány integrovaným obvodem A277D, který je výrobkem NDR (cena v NDR 15,5 marky).

První verze zkoušeče s měřidlem D22, 500 μ A, obsahuje přepínač funkcí (jednotlivé polohy: měření tranzistorů p-n-p s h_{21E} v rozsahu 150 až 750, měření tranzistorů p-n-p s h_{21E} v rozsahu 0 až 150, měření tranzistorů n-p-n s h_{21E} v rozsahu 0 až 150, měření tranzistorů n-p-n s h_{21E} v rozsahu 150 až 750, měření Zenerova napětí Zenerových diod v rozsahu 0 až 12 V a měření úbytku napětí na diodách v propustném směru).

Také druhá verze zkoušeče má přepínač funkcí (jednotlivé polohy: měření tranzistorů p-n-p s h_{21E} v rozsahu 120 až 1200, měření tranzistorů p-n-p s h_{21E} v rozsahu 0 až 120, měření tranzistorů n-p-n s h_{21E} v rozsahu 0 až 120, měření tranzistorů n-p-n s h_{21E} v rozsahu 120 až 1200, měření napětí Zenerových diod v rozsahu 0 až 12 V, měření úbytku napětí na diodách v propustném směru v rozsahu 0 až 1,2 V).

Zkoušeč vyžaduje stabilizované napájecí napětí ± 15 V, které při měření v průmyslových regulačních systémech je možné odebírat z měřicích bodů systému, popř. lze použít napáječ kalkulačkového typu (tj. vestavěný v síťové vidlici), který je se sondou spojen třížilovým plochým vodičem. Proudový odběr první verze je menší než 10 mA, druhé 20 mA.

Popis zkoušeče se světelnými diodami (obr. 1)

1. Měření tranzistorů p-n-p s h_{21E} v rozsahu 120 až 1200. Přepínač P1 je v poloze 1 (sepnuty kontakty: 11-K, L-12, 11-K). Do báze měřeného tranzistoru je injektován proud ze zdroje -5 V přes rezistor R2; R2 představuje zároveň vstupní odpor měřicího operačního zesilovače IO1 v invertujícím zapojení. Emitor měřeného tranzistoru je zapojen k výstupu měřicího operačního zesilovače IO1 a přechod báze-emitor je tedy vlastně zapojen ve zpětnovazební smyčce. Kolektor měřeného tranzistoru je přes pracovní kolektorový rezistor R4 připojen na nulu zdroje ± 15 V.

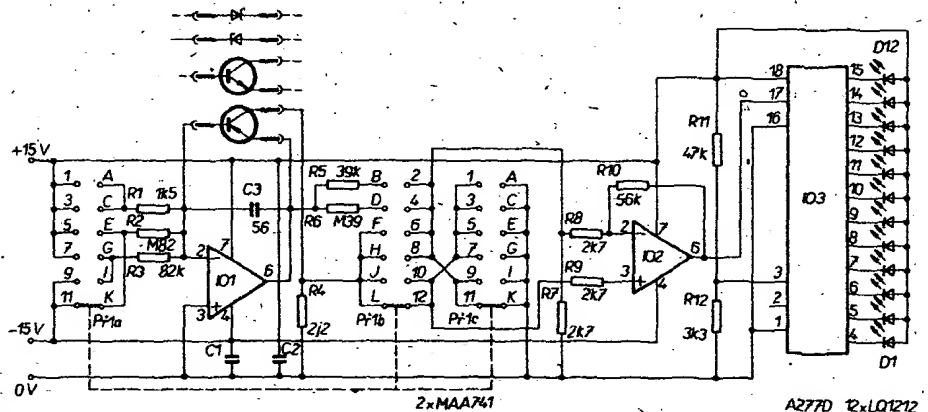
Po připojení napájecího napětí se na výstupu operačního zesilovače IO1 objeví napětí o asi 0,7 V menší, než je napětí na jeho invertujícím vstupu (napětí báze-emitor měřeného tranzistoru) a na kolektorovém rezistoru se vytvoří úbytek napětí, úměrný kolektorovému proudu měřeného tranzistoru. Kolektorový proud je přímo úměrný ss zesilovacímu činiteli h_{21E} , protože proud injektovaný do báze přes rezistor R2 je stálý. Kolektorový rezistor R4 je velmi malý (2,2 Ω) a vylučuje vliv součástek zapojených v elektrickém obvodu měřeného tranzistoru.



Úbytek napětí na kolektorovém rezistoru R4 kladné polarity, úměrný zesilovacímu činiteli h_{21E} měřeného tranzistoru, se vede přes přepínač, sekce b a c přepínače, na operační zesilovač IO2 v neinvertujícím zapojení se zesílením, určeným poměrem odporů rezistorů R10 a R8. Zesílený úbytek napětí stále kladné polarity se vede z výstupu operačního zesilovače IO2 na vstup integrovaného obvodu IO3, který sepne jednu ze svítivých diod D1 až D2. Tato svítivá dioda indikuje rozsvícením velikost ss zesilovacího činitele měřeného tranzistoru. S výhodou se využívá vlastnosti integrovaného spínače IO3, který při napětí na vstupu, odpovídajícímu napětí mezi dvěma úrovněmi, nutnými pro rozsvícení dvou sousedních diod, rozsvítí obě sousední diody na poloviční jas, čímž se dosáhne jemnějšího dělení vyhodnocovací stupnice.

2. Měření tranzistorů p-n-p s h_{21E} v rozsahu 0 až 120. Přepínač P1 je v druhé poloze, měřený tranzistor je zapojen stejně jako u předchozího měření. Do báze tranzistoru je injektován proud ze zdroje -15 V přes rezistor R3, který má 10x menší odpor než v předchozím měření, proto proud do báze je 10x větší. Poněvadž i měřený zesilovací činitel je 10x menší, proud kolektorem je stejný jako u předchozího měření a další zpracování úbytku napětí na kolektorovém rezistoru R4 je stejně jako v předchozím případě. Rozsvítí se ta ze světelných diod, která je úměrná ss zesilovacímu činiteli h_{21E} v rozsahu 0 až 120.

3. Měření tranzistorů n-p-n s h_{21E} v rozsahu 0 až 120. Přepínač P1 je v poloze 3, do báze měřeného tranzistoru je proud ze zdroje $+15$ V přes rezistor R3. Zesílený kolektorový proud vytvoří na rezistoru R4 úbytek napětí tentokrát opačné polarity než u předchozích měření. Proto se tento úbytek napětí vede přes přepínače na invertující vstup operačního zesilovače IO2, na jehož výstupu je pak opět napětí kladné polarity, jaké vyžaduje integrovaný přepínač IO3 svítivých diod. Opět se rozsvítí světelná dioda odpovídající měřenému zesilovacímu činiteli.



Obr. 1. Schéma zapojení zkoušeče se světelnými diodami (rezistory typu TR 191, $\pm 5\%$ kromě R4, TR 221, 5%, C1, C2 – tantalové s kapacitou větší než 0,22 μ F/16 V nebo TK783, 100 nF, přepínač TS 121 11:22/06)

4. Měření tranzistorů $n-p-n$ s h_{21E} v rozsahu 120 až 1200. Přepínač Př je v poloze 4 a do báze měřeného tranzistoru je injektován proud ze zdroje +15 V přes R2. Vyhodnocení úbytku napětí na kolektorovém rezistoru R4 je stejné jako v předchozím případě.

5. Měření Zenerových diod. Přepínač Př je v poloze 5 (3-C, D-4, 3-C). Měřená dioda se připojuje katodou na vstup měřícího operačního zesilovače IO1, anodou na výstup. Ze zdroje +15 V se přes R1 nastává proud Zenerovou diodou na 10 mA, což je vhodný proud pro orientační měření Zenerova napětí obvyklých Zenerových

diod. Napětí na výstupu měřícího operačního zesilovače IO1, které je přímo napětím na Zenerově diodě, se vyhodnotí operačním zesilovačem IO2 a rozsvítí se světelná dioda, indikující Zenerovo napětí měřené diody. Rozsah měření 1 až 12 V.

6. Měření diod. Přepínač Př je v poloze 6. Měřená dioda se připojí anodou na vstup IO1 a katodou na jeho výstup. Dioda je pro měření zapojena v propustném směru a prochází jí proud, který je nastaven odporem rezistoru R1 na 10 mA. Úbytek napětí na diodě, který je roven výstupnímu napětí měřícího zesilovače IO1, se vyhodnotí IO2 a IO3 a rozsvítí se světelná

dioda, indikující napětí na diodě v propustném směru. Rozsah měření je 0 až 1,2 V.

Popis jednodušší varianty s ručkovým měřidlem

Princip měření je stejný jako u verze se svítivými diodami, pouze úbytek napětí z pracovního kolektorového rezistoru (R_4 , 3,3 Ω) se při měření zesilovacího činitele vede přes další kontakty přepínače funkcí na měřidlo, kterým je mikroampérmetr D22/1 - 500 μA (který potřebuje pro plnou výchylku ručky napětí 66 mV) se stupnicí 0 až 15 V. Vzhledem k tomu, že přístroj je určen k testování tranzistorů a ne k jejich přesnému měření (které by vyžadovalo pro každý měřený tranzistor nastavit odpovídající pracovní bod), byla zanedbána vlastní spotřeba přístroje a zvoleno měřidlo malých rozměrů (v první verzi přístroje se úbytek napětí zesiluje operačním zesilovačem a chyba měření vlivem zatížení měřícího odporu je vyloučena). Proud injektovaný do báze v rozsahu

$$h_{21E} = 150 \text{ až } 750 \text{ je } I_B = \frac{15}{560000} = 26,7 \mu A$$

a kolektorový proud může být tedy (podle zesilovacího činitele měřeného tranzistoru) až $I_C = I_B \times 750 = 20 \text{ mA}$. To je horní mez lineární závislosti výstupního proudu měřícího operačního zesilovače MAA741 na vstupním napětí. Při použití operačního zesilovače, z jehož výstupu by se mohl odebírat větší proud (např. MDA2020), by bylo možné zhotovit stejným způsobem zkoušeč, který by byl použitelný i pro tranzistory s větším ztrátovým výkonem. Kolektorový proud do 20 mA byl zvolen proto, že vyhoví k měření převážně většiny běžných tranzistorů malého výkonu (např. KC507 až 509, KC809 až 811, BC177 až 179, KFY46, KFY507, KFY18, KFY517 apod.).

Volbou odporu rezistoru R4 je tedy možné přizpůsobit popisované zařízení měřidlu s jinou citlivostí. Zvětšováním odporu a tedy i zvětšováním úbytku napětí se však ztrácí výhoda vyloučení vlivu okolních součástek na měření tranzistoru.

Konstrukční uspořádání

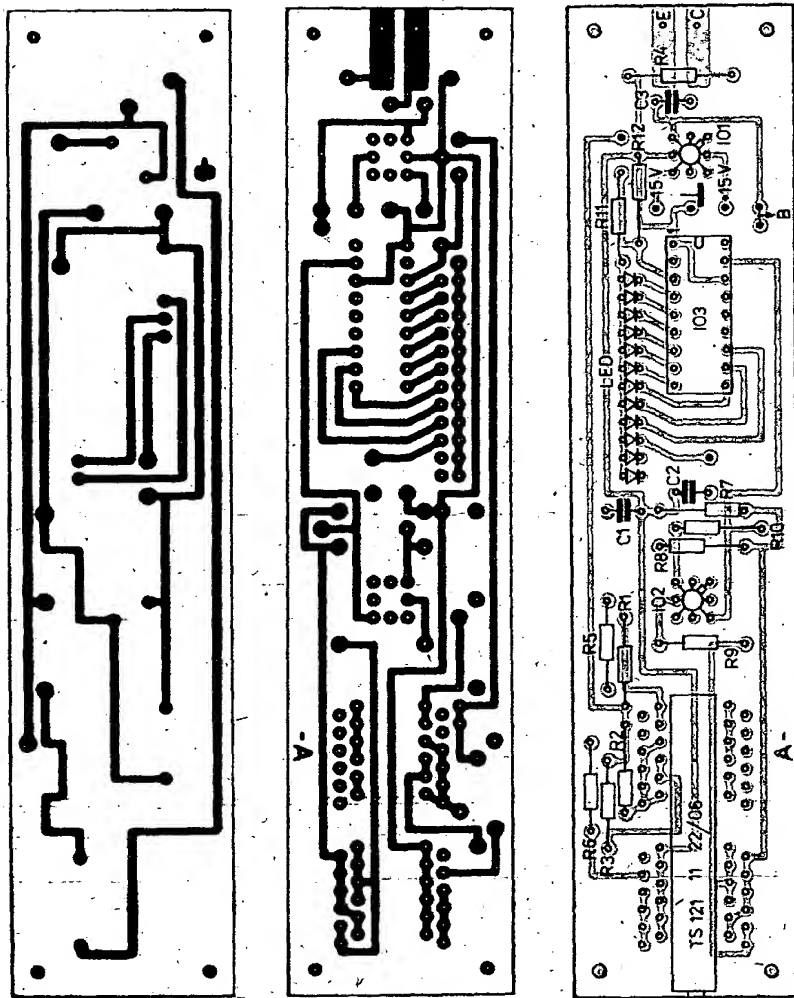
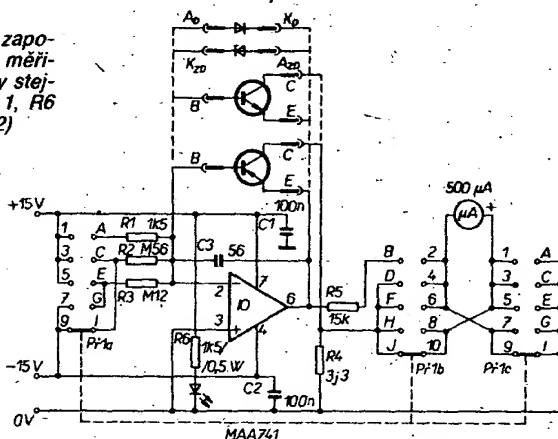
Verze přístroje s měřidlem

Deska s plošnými spoji (obr. 3) nese veškeré součástky mimo vyhodnocovací měřidlo. Rozsahy měření byly zvoleny takto: h_{21E} v rozsahu 0 až 150, 100 až 750, Zenerovy diody do 12 V.

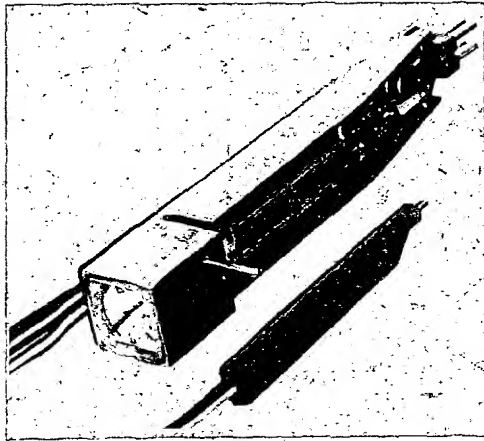
Deska s plošnými spoji nese také příšroubovanou dvojici kontaktů, z nichž jeden (emitor, popř. anoda Zenerovy diody) je odpružený a přesahuje pevný kontakt (kolektor). Jejich vzdálenost je volena tak, že umožňuje měřit tranzistory v rastru 2,5 mm, kde pájecí plošky kolektoru a emitoru jsou od sebe vzdáleny buď 5 nebo $2,5 \times \sqrt{2}$ mm, což odpovídá směrnicí vydané pro krášení plošných spojů. Pohyblivý kontakt (báze nebo katoda Zenerovy diody) je se sondou spojen pohyblivým přívodem. Systém kontaktů umožňuje zkoušet běžné tranzistory v předepsaném rastru a diody prakticky v libovolné vzdálenosti pájecích bodů.

Volbou jiného systému kontaktů (např. jeden z kontaktů sondy na vinuté pružině) by bylo možné měřit i tranzistory v libovolném rastru. Tvarové řešení a zapouzdření

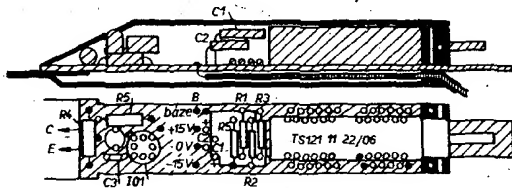
Obr. 2. Schéma zapojení zkoušeče s měřidlem (součástky stejné jako u obr. 1, R6 typu TR 192)



Obr. 3. Deska s plošnými spoji zkoušeče s měřidlem (S07)



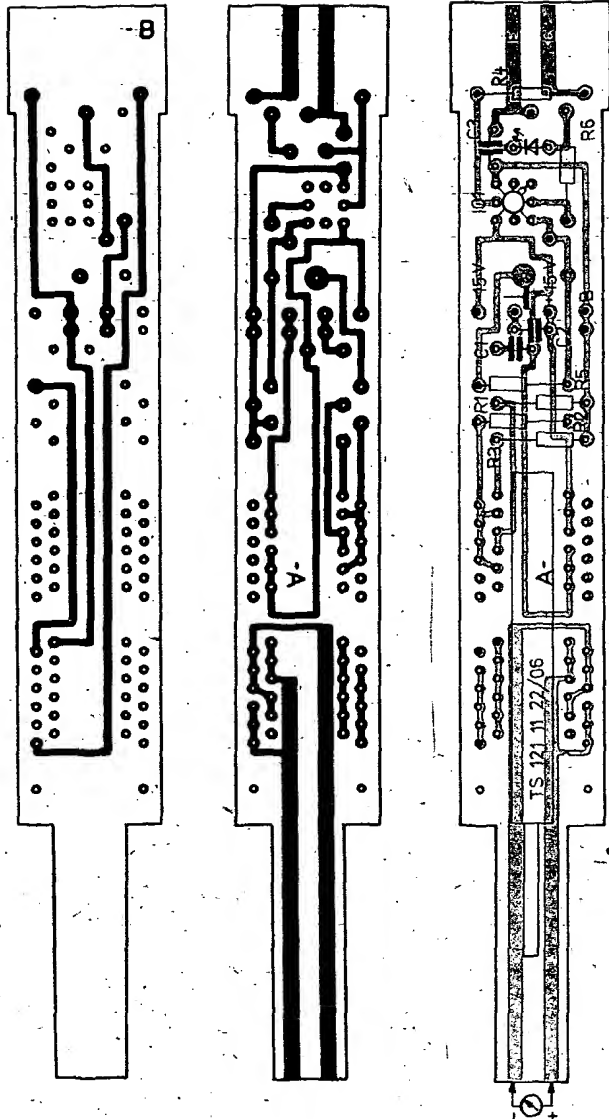
Obr. 4. Provedení zkoušeče s měřidlem



Obr. 5. Příklad konstrukčního provedení sondy s měřidlem D22

sondy bude jistě úměrně individuálním možnostem. Přiložená fotografie ukazuje možné řešení funkčního vzorku (obr. 4), na obr. 5 je příklad konstrukčního řešení. Vzorek byl vestavěn do čtvercové trubky 20 x 20 mm a řešení přepínače funkcí pomocí páčky ve výřezu trubky je vidět z fotografie.

Obr. 6. Deska s plošnými spoji zkoušeče se svítivými diodami (S08)



Verze přístroje se svítivými diodami

se liší vyhodnocovacím zařízením, tvořeným sloupcem světelných diod, které jsou spínány integrovaným obvodem A277D (výrobek NDR, cena A277D je v NDR asi 15 marek, podle ceníku TESLA by se měl dovážet za 67 Kčs. Ploché světelné diody LQ1212 stojí 9 Kčs/kus) a operačním zesilovačem IO2 s přepínatelnými vstupy a s definovaným zesílením. Toto řešení je konstrukčně i funkčně lepší než řešení s měřidlem, veškeré součástky jsou na jediné desce s plošnými spoji (obr. 6) a celek má příznivější rozměry.

Vzorek byl vestavěn do hranolovitého pouzdra, tvarové a konstrukční řešení je na obr. 7. Nejvhodnější by jistě bylo pouzdro na sondu ve formě výlisku z izolační hmoty, jehož masivní přední část by již nesla oba zalisované kontakty, pevný i pohyblivý. Vrchní část krytu je z červené průhledné plastické hmoty, pod níž je vidět rozsvícené svítivé diody. Shora je stupnice a další informační údaje nutné pro obsluhu sondy. V zadní části je malý panel s informacemi o nastaveném měřicím režimu.

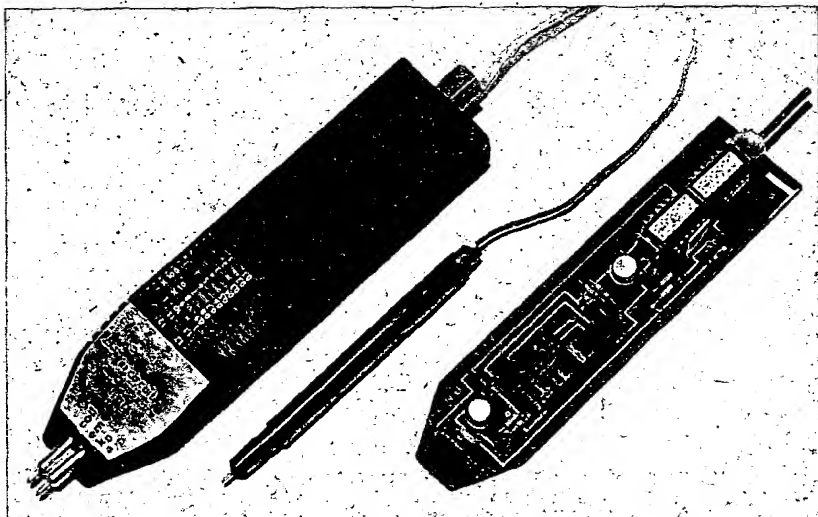
Pružné kontakty je možné zhotovit různým způsobem. Na obr. 8 je v řezu nakreslen kontakt přístroje s měřidlem, ve

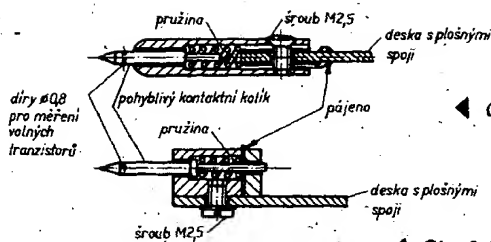
druhém přístroji byl použit kontakt podle obr. 9. Pružina z pájitelného drátu je těsně nasunuta na pohyblivý kontaktní kolík a v zadní části se opírá o destičku s plošnými spoji, do níž je i zapájena. Zdvih kontaktu má být malý (asi 2 mm) a pružina spíše „tuhá“.

Polovodičové prvky je třeba měřit „inteligentně“, pokud možno se znalostí

zapojení v okolí měřeného tranzistoru. S přístroji bylo změřeno velké množství obvodů na deskách s plošnými spoji regulačního systému ŠKODA ETD ER-SET, osazených různými tranzistory a pouze v jediném případě zkoušeč selhal – při měření Darlingtonova zapojení. Mohou se pravděpodobně vyskytnout i další případy speciálních zapojení tranzistorů,

Obr. 7. Provedení zkoušeče s diodami





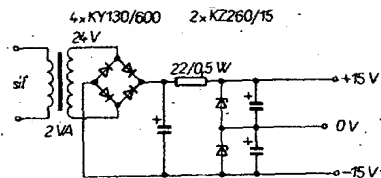
Obr. 9. Pružný kontakt přístroje s diodami

při nichž zkoušeč stoprocentně nevyhoví. Chyba měření se např. zvětšuje se zmenšujícím se odporem mezi emitorem a bází měřeného tranzistoru. Při měření běžných tranzistorů v běžném zapojení, např. u nízkofrekvenčních předzesilovacích stupňů nebo spínacích obvodů, je odpor mezi bází a emitorem obvykle řádu stovek kiloohmů. Vyskytne-li se však v zapojení tranzistor s odporem báze-emitorem kolem deseti kiloohmů, naměří popisované zařízení např. $h_{21E} = 40$ místo skutečného zesilovacího činitele $h_{21E} = 200$. Přesto

i v takových případech zkoušeč spolehlivě rozliší dobrý tranzistor od vadného.

Vykompenzovat popsanou chybu měření by bylo možné přivedením dalšího ss napětí na vstup obvodu báze. Zkoušeč by však byl podstatně složitější. Je proto vhodné znát příslušné schéma zapojení a měřit by měl pracovník, seznámený s měřením v elektrických obvodech.

Zkoušeč lze použít i k měření volných tranzistorů a může sloužit např. pro výběr tranzistorů se stejným zesilovacím činitelem, výběr Zenerových diod na stejné na-



Obr. 10. Napájecí díl (transformátor z ovládačů T6 pro signálku 220/24 V, $C = 22 \mu F$, TF 010, $2 \times 47 \mu F$, TF 009)

pětí atd., je však nutné uvážit, odpovídají-li skutečné prac. podmínky tranzistoru podmínkám při měření, což platí především pro tranzistory (kolektorový proud do 20 mA) a Zenerové diody (měření při Zenerové proudu 10 mA). Nejuniverzálnější uplatnění najde zkoušeč při kontrole typu „dobrý-špatný“, protože po připojení napájecího napětí lze jediným knoflíkem zajistit vhodný měřicí režim a přístroj dává okamžité výsledky.

Možné řešení napájecího dílu „kalkulačkového“ typu je na obr. 10.

ZÁKLADNÍ TECHNICKÉ ÚDAJE OSCILOSKOPICKÝCH OBRAZOVEK B4S2 A B10S6

Před časem se objevily v prodejně TESLA ELTOS v Dlouhé ulici v Praze tyto obrazovky za ceny, poměrně přístupné radioamatérům (210 a 600 Kčs). Základní technické údaje jsou však pro většinu těch, kteří si tyto obrazovky zakoupili, velmi těžko dosažitelné. Podle údajů z katalogu RFT 1973/74 se jedná o obrazovky následujících vlastností:

skopec nebo jako kontrolní obrazovka. Stínítko má střední dosvit, barva stopy žlutozelená. Vychylování elektrostatické; ve svislém směru symetrické nebo nesympetrické (d_{22} na g.). Ostření elektrostatické. Užitečný průměr stínítka je 30 mm.

dosvitem, N se zelenou barvou a středním dosvitem, DN s dlouhým dosvitem a modrou/žlutozelenou barvou. Užitečný průměr stínítka je 80 mm. Vychylování je symetrické elektrostatické v obou směrech, ostření elektrostatické.

Základní technické údaje obou obrazovek jsou v tab. 1 až 3.

B4S2

je jednopaprsková obrazovka malých rozměrů s rovinným stínítkem a malým urychlovacím napětím (hlavní rozměry a zapojení vývodů patice jsou na obr. 1), určená pro použití v nejmenších oscilo-

B10S6

je jednopaprsková obrazovka s rovinným stínítkem a dodatečným urychlením (hlavní rozměry a zapojení vývodů patice jsou na obr. 2), zvláště vhodná pro přesné osciloskopy se střední šířkou pásma. Vyrábí se s třemi variantami stínítek: G5 se žlutozelenou barvou a středním

Tab. 1. Provozní údaje

	B4S2	B10S6
žhavicí napětí U_1 [V]	4	6,3
žhavicí proud I_1 [A]	0,7	0,45
doba nažhvací katody [min]	1	1
napětí jednotlivých elektrod:		
U_a [kV]	-	2
U_{g4} [kV]	0,5	2
U_{g3} [V]	140 až 200	480 až 630
U_{g12} [V]	-15 až -60	-25 až -85
vychylovací činitel d_1 [V/cm]	55	29 - 24
d_2 [V/cm]	110	38 - 32

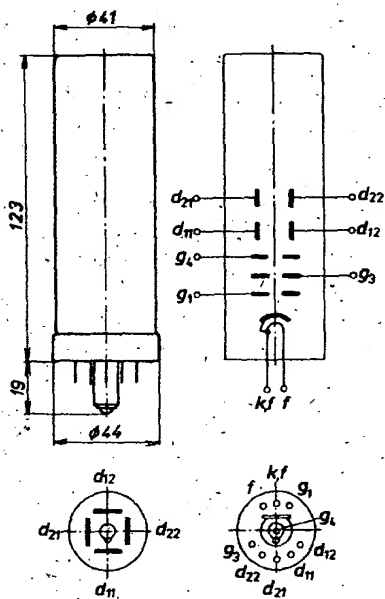
Tab. 2. Mezní údaje

B4S2	B10S6
U_{g4} min 500 V, max. 1 kV	U_a max. $2U_{g4}$, max. 4 kV
U_{g3} max. 350 V	min. 1 kV
$-U_{g1}$ min. 150 V, max. 1 V	U_{g4} min. 1 kV, max. 2 kV
I_{ref} max. 150 μA	U_{g3} max. 700 V
R_{g1} max. 1,5 M Ω	$-U_{g1}$ min. 200 V, max. 1 V
R_d max. 3 M Ω	$U_{i/k}$ max. 180 V
U_i 4 V \pm 10 %	I_{ref} max. 200 μA
	R_{g1} max. 1,5 M Ω
	R_k max. 1,2 M Ω
	R_d max. 3 M Ω
	U_i 6,3 V \pm 10 %

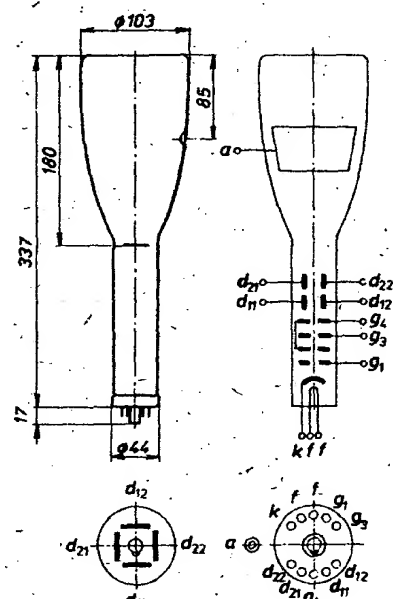
Tab. 3. Kapacity

	B4S2	B10S6
$C_{d11/d12}$	1,5 pF	1,5 pF
$C_{d21/d22}$	4 pF	2 pF

-JB-



Obr. 1. Hlavní rozměry a zapojení vývodů B4S2



Obr. 2. Hlavní rozměry a zapojení vývodů B10S6

Automatické ovládání vysílače pro ROB – Minifox

(Dokončení)

Obsluha

1. Nastavíme hodiny PRIM u všech automatů pomocí tlačítka STOP na zadní straně hodin tak, aby sekundové ručičky běžely synchronně.

2. Nastavíme shodný čas na hodinách (z hlediska ovládače to nemá význam).

3. Několik sekund před průchodem sekundové ručičky dvanáctkou stiskneme na všech ovládačích tlačítko nulování. V okamžiku, kdy ručička ukazuje 12, uvolníme všechna tlačítka. Od tohoto okamžiku jsou časovače synchronizovány tak, že první „liška“ vysílá první minutu, druhá „liška“ druhou minutu atd. Spínač časovače již nesmíme vypnout.

4. Pokud by při dopravě automatu do úkrytu „lišky“ došlo omylem k vypnutí časovače, je možno jej znovu synchronizovat v místě úkrytu tak, že kontrolním přijímačem sledujeme provoz ostatních „lišek“. Během vysílání „lišky“ s nejvyšším číslem pozorujeme sekundovou ručku hodin. V okamžiku průchodu ručky dvanáctkou vynulujeme a nastavíme ovládač. Tím je synchronizace opět nastavena.

5. Svitivé diody ukazují relace jednotlivých „lišek“, obsluha má možnost sledo-

vat, zda přepínání diod je synchronní s hodinami. Všechny automaty musí mít nastaven banánkem stejný počet „lišek“. Platná je signalizace jen do počtu nastavených „lišek“, další diody ukazují náhodné údaje.

6. U některých ovládačů může k přepínání „lišky“ docházet ± 1 s od průchodu dvanáctkou, i když jsme tlačítko nastavení uvolnili přesně při zastavení ručky na dvanáctce. Je to způsobeno různým mechanickým nastavením sekundových ruček proti krokovému motoru u jednotlivých hodiň. Mechanickým posunutím ručky lze tuto drobnou nepřesnost odstranit.

Mechanické provedení

Mechanické provedení je názorné z fotografií. Na obr. 7 a obr. 8 je mechanický výkres skříně, umístění jednotlivých částí ve skříně je názorné z fotografií obr. 10 a 11. Desky plošných spojů časovače S05 a generátoru značek J64 jsou připevněny na zadní straně skříně, ostatní díly včetně desky S06 stabilizátoru jsou na přední části skříně. Vzájemné propojení je realizováno delšími ohebnými kabely tak, aby byl zajištěn přístup ke všem dílům bez rozpo-

jování kabeláže. Vyjmutí obou desek časovače i generátoru současně umožňuje snadné oživení a opravitelnost. Na zadní straně skříně (obr. 9) je vidět konektor 1 pro napájení, konektor 2 pro klíčování vysílače, šroubky 3 pro připevnění plošných spojů a hodiny 4. Přední strana je na obr. 12. Vypínač 1 ovládá časovač, vypínač 2 ovládá generátor značek. Tlačítko 3 slouží k nulování a nastavení. Pomocí zdířek 5 se nastavuje počet „lišek“, svitivé diody 4 signalizují relace „lišek“. Šroubky 6 upevňují stabilizátor a současně čelní panel s popisem.

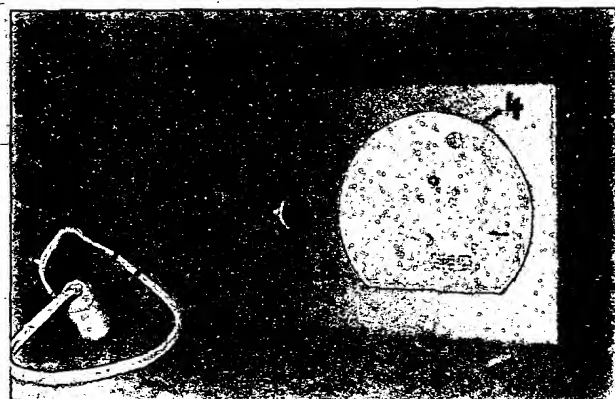
Závěr

Zařízení je používáno pro trénink a místní přebory. Přesnost však vyhoví pro soutěže všech úrovní. Časový rozptyl během závodu nepřesáhne 1 s. Vysílače Minifox máme upraveny tak, že zdířky pro klíč jsou vyvedeny na konektor a napájení 12 V je rovněž vyvedeno na konektor. Umístění zdrojů mimo elektroniku vysílače zabrání poškození zařízení vyteklým elektrolytem při vybití monočlánků. Napájení z monočlánků zajišťuje dlouhodobý provoz zařízení.

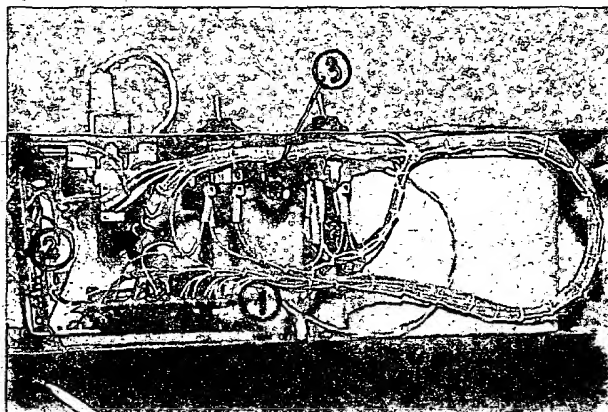
Náklady na pořízení ovládače jsou podstatně nižší než cena nového automatického vysílače.

Stavba není náročná, pro radioklub jsme zhotovili tři ovládače a všechny pracovaly bez problémů na první zapnutí. Dnes si nedovedeme představit závod nebo trénink v ROB bez použití popsaného doplňku.

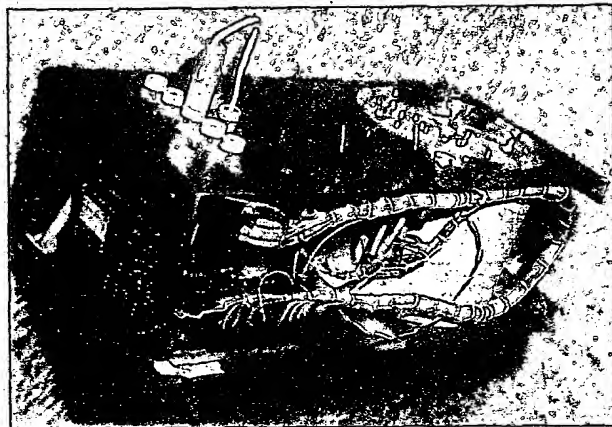
Členové radioklubu ve Studénce



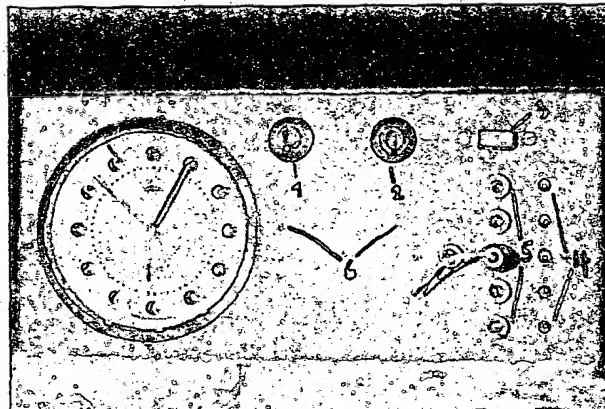
Obr. 9. Zadní stěna skříně. 1 – konektorová zásuvka pro zdroj 6 V (4 monočlánky 1,5 V); 2 – konektorová zástrčka pro klíčování Minifoxu; 3 – šroubky M3 přichycují desky s časovačem a klíčovačem; 4 – hodiny Prim s budíkem (krystalové)



Obr. 10. Pohled shora. 1 – deska časovače; 2 – deska klíčovače; 3 – deska stabilizátoru



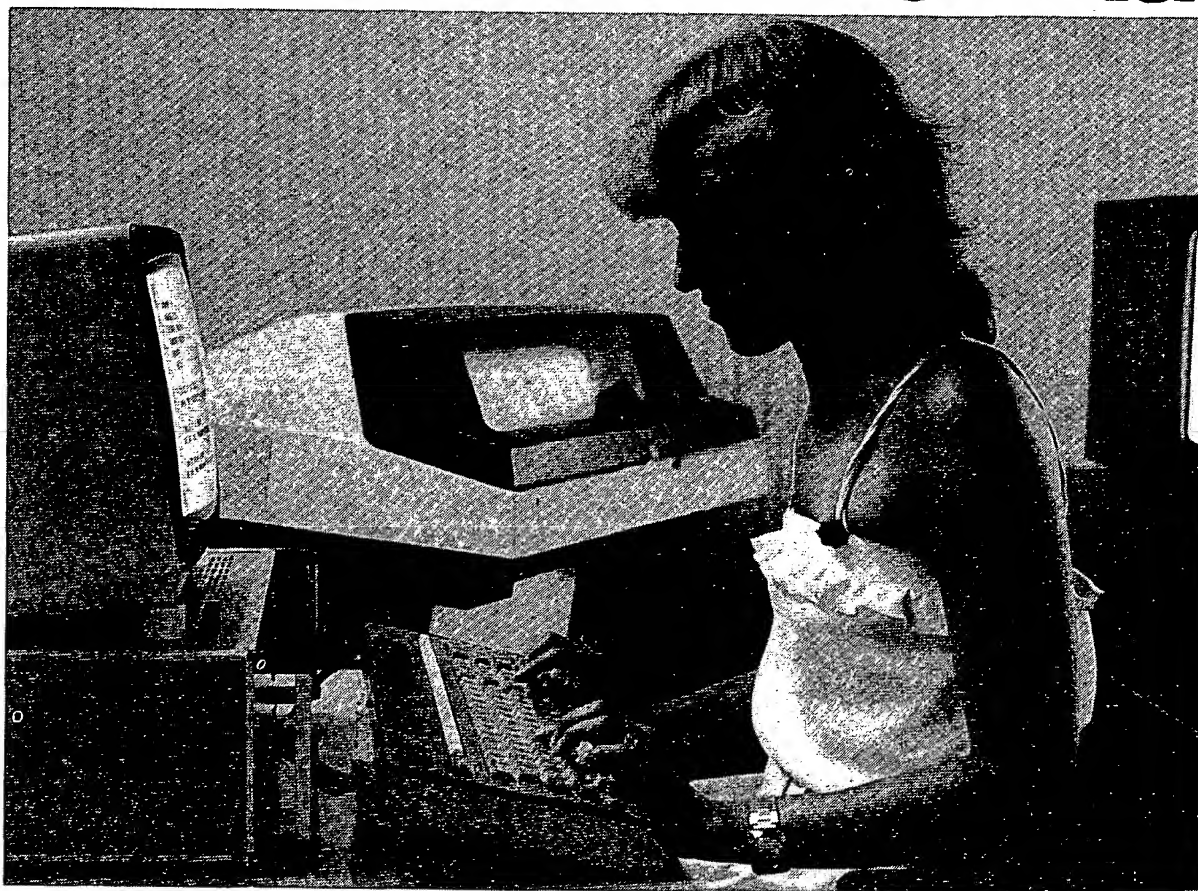
Obr. 11. Pohled na odkrytý přístroj



Obr. 12. Přední strana skříně. 1 – vypínač časovače; 2 – vypínač klíčovače; 3 – tlačítkový přepínač nulování/start; 4 – ukazatel relace „lišek“ diodami LED; 5 – volba počtu „lišek“; 6 – šroubky M3 přidržující desku stabilizátoru



mikroelektronika



AGROSYSTEM

V roce 1982 zahájil Útvar aplikované kybernetiky JZD Slušovice, nositele Řádu práce, ve spolupráci se závodem technického rozvoje JZD Slušovice, výrobu mikropočítače TNS. Tento mikropočítač, realizovaný v první etapě jako inovace nejrozsáhlejšího československého prostředí výpočetní techniky SPU 800, přispěl k zaplnění mezery na československém trhu výpočetní techniky.

Systém TNS, který vznikl ve spolupráci s Dopravními stavbami Olomouc, byl původně uvažován jako systém pro menší kancelářské agendy, pořizování dat a zpracování laboratorních a provozních zemědělských dat.

S postupujícím vývojem systému se však ukázalo, že při rozšíření operační paměti a doplnění systému o výkonné vnější periferie, větší paměťová média a prvky styku s prostředím, lze na bázi mikropočítače TNS vytvářet variabilní sestavy pro náročné aplikace v oblasti sociálně ekonomických informací, operativního řízení, vědecko-technických výpočtů a přímého řízení technologických procesů.

Z tohoto důvodu byl počátkem roku 1983 koncipován ucelený systém prostředků výpočetní techniky, který bude dodáván pod názvem Agrosystem a jehož základ tvoří různé sestavy mikropočítače TNS.

Stručně lze Agrosystem definovat jako „Heterogenní výpočetní systém určený pro decentralizované řízení zemědělských podniků“.

Jak již z názvu vyplývá, hlavním cílem výrobce je poskytnout zemědělským podnikům výkonný a přitom ekonomicky únosný prostředek výpočetní techniky pro vysoce decentralizované, efektivní formy využívání výpočetní techniky na úrovni podniku, ev. závodu.

Agrosystem je již koncipován jako ucelená počítačová síť, tudíž nikoliv jako autonomní mikropočítač.

Základní principy počítačové sítě Agrosystem jsou: *spojení, masovost, rozptýlená inteligence, agregace dat, kolekce dat, ochrana dat, stavebnice*.

Princip *spojení* je jedním ze základních a rozhodujících principů. Realizuje se technickým a logickým propojením prvků sítě.

Technické prostředky jsou

- vlastní linkové spojení uvnitř podniku (areálu budovy apod.)
- veřejná telefonní síť,
- měnič signálu (např. MDS 1200), telefonní přístroj,
- modul automatické telefonní volby (AVT),
- interfaceový modul ASAD (pro spojení mezi různými systémy), ASK (pro spojení mezi počítači TNS),
- počítač TNS-64 K (koncentrátor),
- multiplexor ADEC (pro spojení počítačů TNS a počítače řady EC),
- UNIPP univerzální jednotka přenosu dat „off-line“ (nahrazuje snímač a děrovač děrné pásky).

Programové prostředky spojení jsou realizovány komunikačním protokolem v ovládacích programech počítačů TNS. Použitý komunikační protokol ISO 1745 je implementovaný pod názvem BCS-TNS.

Rízení přenosů dat umožňuje ochranu vstupů do sítě a zadání úloh typu MCR pro libovolný počítač sítě.

Princip *masovosti* je vyjádřen nízkou cenou – především inteligentních terminálů, koncentrátorů a předzpracovatelských počítačů, ale také hromadnou výrobou počítače TNS. Nízká cena a dostateč-

né množství je zaručeno sériovostí výroby ve spolupráci s koncernovým podnikem METRA Blansko. Tyto podmínky umožňují v jednom zemědělském podniku nasadit několik počítačů TNS.

Princip *rozptýlené inteligence* se realizuje v tom, že všude, kde vznikají data, se nachází výpočetní prostředek (IT nebo PP apod.), na kterém se tato data zároveň zpracují. Pokrok a dostupnost mikropočítačů, které navíc mají výborné programové vybavení, umožňuje takto zpracovat i takové úlohy, které předtím vyžadovaly rozsáhlé výpočetní systémy. Tak se realizuje úplné zpracování např. skladové evidence, dopravy, živočišné výroby, mzdy, fakturace, ale také účetnictví.

Nevedou se žádné centrální soubory (s výjimkou zkráceného souboru pracovníků). Základním organizačním útvarem, ve kterém je úplně uskutečněno integrované zpracování dat je závod. Velké závody mohou být dekomponovány až na provozy.

Princip *agregace dat* se uskutečňuje tím, že data z nejnižšího stupně řízení se po zpracování vybírají nebo sčítají (kumulují) a na vyšší stupně řízení se odesílají již v souhrnné formě. Takto postupně se na vyšší stupně řízení (a tedy na počítačové stanice) přenášejí relativně malá množství dat – přitom ale taková, která jsou nezbytně nutná pro daný stupeň řízení.

Princip *ochrany dat* před neoprávněným zásahem znamená, že data mohou být dostupná (tj. čtena nebo přepisována) pouze při splnění předem stanovených podmínek. Tyto podmínky jsou:

- heslo,
- přístupové právo v členění všichni, skupina, člen skupiny.

Ochrana dat se realizuje také systémem archivace a protokolování dat vstupujících do zpracování.

Princip *stavebnice* je zajištěn využitím modulů mikropočítačů TNS a odpovídajících softwarových prostředků. Obě tyto složky jsou detailně popsány v následujícím textu.

Hardware

Základ hardware tvoří 19" kazeta s kartami mikropočítače TNS a příslušnými dalšími IF kartami. Systém se obsluhuje přes „problémově orientovanou“ klávesnici a jeden či více televizních monitorů.

Základním paměťovým médiem je dvojitý floppy disk MF 3200 s kapacitou 2 x 256 kB. Nejvýkonnějším periferním zařízením je řádková tiskárna VIDEOTON 23 000 (600 řádků/min.).

Jádro systému tvoří základní inovovaná sestava mikropočítače TNS-64, tvořená moduly: CPU, INT, DRAM 64k, PROM, KBD-TVD, FLP, UVI a ASK.

Deska **CPU** je základní deskou mikroprocesorového systému TNS. Zajišťuje dekódování instrukcí, zesílení signálů a generování všech řídicích signálů systému. Základní funkci zajišťuje mikroprocesor U 880D (NDR). Dále deska obsahuje podpůrné obvody, jako jsou zesilovač sběrnice, generace speciálních řídicích signálů a generátor základního hodinového kmitočtu 2,5 MHz. Deska se zasouvá do libovolné pozice expanderu. Deska se používá ve spojení s deskou TNS - INT, která zajišťuje možnost práce s přerušením a umožňuje připojení paměti a periférii ze souboru SPU 800.

INT

Deska **TNS - INT** je druhou základní deskou systému TNS. Základní funkcí desky je generování vektorového přerušení od jednotlivých periférií s dynamicky řízenou prioritou. Dále deska vytváří potřebné signály pro paměti ze souboru SPU 800.

DRAM 64k

Jde o základní desku operační paměti RAM 64 kB, osazenou obvodem MH4116. Dynamická paměť RAM slouží ve fázi tvorby systému k uložení vlastního programu, ve fázi trvalého provozu jako paměť pro data.

PROM

Jde o kartu pevné paměti, určenou pro jádro operačních systémů i další rutinní programy. Je osazena 32 IO typu MH 74S287, což představuje 4 kB nebo MH 74S571, což představuje 8 kB. Do systému je možno zapojit více karet PROM, neb signál ROMEN blokuje čtení ze stejné adresovaných paměti RAM.

KBD - TVD

Karta umožňuje připojení komerčního černobílého televizního přijímače přes anténní zdírky. Obrazovka obsahuje 64 x 16 alfanumerických znaků nebo 128 x 48 bodů v semigrafickém režimu.

FLP

Karta připojení floppy disků MF 3200 (norma ECMA/TC 19/7578 přes řadič KORD). Jsou použity diskety s jednostranným záznamem o jednoduché hustotě, kompatibilní s IBM 3740.

UVI

Karta spojení systému s libovolnými výstupními perifériemi, která zabezpečuje adresní výběr zvolené výstupní periférie, zápis osmibitového znaku do vyrovnávací paměti, zesílení signálů a řízení pracovního cyklu. Pro každé výstupní zařízení nutno nastavit adresu a typ.

ASK

Sériový kanál umožňující přenos v režimu proudové smyčky, moderní úroveň V 24 i komutovaného třístavového standardu IBM. Přenosová rychlost 56 až 19 200 Bd.

Pro průmyslové aplikace v reálném čase možno do systému začlenit další moduly, a to především:

RTC

Hodiny reálného času zabezpečují načítání reálného času v rozsahu 24 hodin. Reálný čas je možno kdykoliv softwarově nastavit nebo číst, a to s přesností 0,01. Modul nezpůsobí přerušování v systému.

TIM

Jde o modul periodického přerušování s programovatelným časovým intervalem. Je určen pro periodické přerušování chodu procesoru s nastavitelnou periodou za účelem aktivování procesoru nebo zásahu, který se cyklicky opakuje.

BINOUT

Jednotka dvouhodnotových signálů. Deska obsahuje 24 kanálů volitelné úrovně TTL (5 V logika) nebo DTL (12 V logika). Karta zabezpečuje ovládání akčních prvků prostřednictvím příslušných výkonových spínacích prvků. Kombinace nastavení jednotlivých kanálů se provádí softwarově, adresací pomocí znaků ASCII.

BININ

Jednotka pro vstup šestnácti dvouhodnotových opticky oddělených signálů. Zabezpečuje vyhodnocení sledovaných vnějších procesů, které generují signály v hodnotě logická nula a logická jedna. Deska obsahuje 32 vstupů volitelné úrovně TTL (5 V logika) nebo DTL (12 V logika). Načtení hodnoty signálu z BININ se provádí softwarově.

A/D převodník

Dvanáctibitový A/D převodník zajišťuje převod analogové veličiny na číslicovou hodnotu. Vstupní měřený rozsah je ±5 V nebo 0 až 10 V. Doba převodu 200 μs, vstupní odpor 100 MΩ.

Releový prepínač měřicích míst

Releový prepínač měřicích míst je osazen 8 dvojjazyčkovými relé a umožňuje přepínat 8 vstupů na společný výstup. K systému je možno připojit veškeré periférie systému SPU 800: snímač DP PS 1500, děrovač DP DT 105, tiskárnu CONSUL 2111 (DLM 180), kazetopáskovou paměť SKP (2x KPP 800), AZJ 6416 s klávesnicí CONSUL.

Software

V současnosti je možno systémové software rozdělit do dvou skupin:

1. OS COBRA
2. OS DELAS + SBASIC

1. Operační systém COBRA

je jednoruční víceprogramový systém. Umožňuje užívat všechna přídavná zařízení, ovládat přímo a řídit celý počítačový systém TNS. Prvkem systému COBRA je interpreter a překladač jazyka SBASIC. Je vybudovaný rozšířením jazyka BASIC o příkazy na ovládání a systémové přiřazování přídavných zařízení, spouštění jiných programů, organizaci souborů na vnějších pamětech atd. V tomto jazyku je velmi pohodlné programování vstup/výstupních operací se soubory na magnetických diskových pamětech a to s přístupy sekvencemi, náhodnými i podle klíče.

Interpreter CBASIC je možno použít též jako procesor pro jazyk na řízení úloh (KCL). V tomto jazyku je možno programovat úlohy, které jsou překrývané, což znamená, že celý program nemusí být v operační paměti přítomen, přičemž do paměti se přenesou v případě potřeby některá jeho část z vnější paměti. Též samotný překladač jazyka SBASIC je překrývaný. Operační systém COBRA též obsluhuje programy jako ASSEMBLER, EDITOR, případně jiné služební programy na ulehčení práce uživatele.

V současnosti je připravován i operační systém CP/M. Operační systém CP/M je systém, který obsahuje překladače programovacích jazyků BASIC, FORTRAN, PASCAL. Je určen hlavně pro uživatele, kteří mají vybudované programové vybavení v některém z těchto jazyků a chtějí plynule přejít na používání systému TNS.

2. Operační systém SBASIC + DELAS je interpretér jazyka BASIC. Proti systému COBRA má tu výhodu, že nepotřebuje systémové médium. Stručná charakteristika SBASICu je:

- Ukládání programů na kazetopáskovou jednotku KPP800, děrnou pásku, výhledově na běžný magnetofon.
- Ukládání dat na kazetopáskovou jednotku KPP800, děrnou pásku, výhledově na běžný magnetofon.
- Definice typů čísel, celočíselné v pevné čárce (2 Byte), jednoduché přesnosti v plovoucí čárce (4 Byte), dvojité přesnosti v plovoucí čárce (8 Byte).
- Přístup na I/O brány na úrovni BASICu.
- Definice adresy I/O brány přímo v příkazu PRINT a volba typu zabezpečení (parita, kontrolní součet).
- Možnost vkládat více příkazů do jednoho řádku.
- Výkonný řádkový editor.

Nové verze SBASICu jsou zaměřeny na řízení technologických procesů. Vyznačují se novými příkazy a funkcemi, které slouží k práci s A/D převodníkem a s hodinami reálného času. Nové příkazy a funkce jsou:

- **ADC K** funkce, jejíž hodnota je výsledek A/D převodu. K je číslo kanálu.
- **TIM N** funkce, jejíž hodnota je okamžitý čas - hodiny, minuty, sekundy nebo desítky milisekund.
- **STIM** příkaz pro nastavení reálného času.

DELAS je systém pro vývoj programů v JSA. Zahrnuje textový editor, relativní assembler, relativní zavaděč a programové vybavení pro ladění programů. Systémové médium pro DELAS jsou kazety v mechanikách KPP800. Systém DELAS umožňuje pořizovat zdrojové programy, překládat a spojovat několika relativních

programů do jednoho absolutního modulu. Zdrojové, relativní a absolutní programy lze uchovávat na kazetách.

Programové vybavení pro ladění programů má příkazy pro:

- Zavádění programů z kazet a ukládání na kazety.
- Práci s děrnou páskou.
- Modifikace a zobrazení paměti.
- Zobrazení a modifikaci I/O bran.
- Zobrazování přenášení a komparaci bloků paměti.
- Zobrazení a modifikaci bloků paměti.
- Přenášení a srovnání bloků paměti.
- Zobrazení a modifikace registrů.
- Nastavení bodu zastavení laděného programu.
- Spuštění programu.
- Krokování programu po jednotlivých instrukcích se zobrazováním všech registrů, nebo pouze adresy.
- Spuštění strojového programu s trasováním.

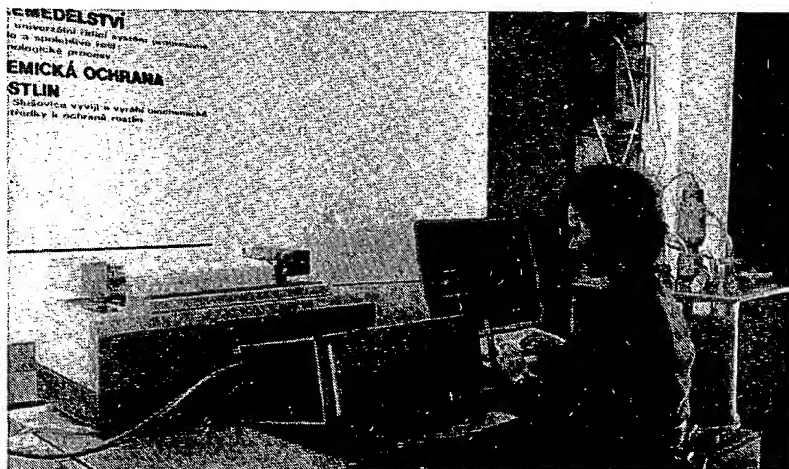
Aplikace AGROSYSTÉMU

Z prvků výše uvedeného AGROSYSTÉMU je možno vytvářet problémově orientované sestavy pro sociálně ekonomické výpočty, operativní řízení, vědecko-technické výpočty, řízení technologických procesů.

V budoucnu se budou tyto sféry stále více prolínat až do stadia, kdy vznikne ucelený hierarchický integrovaný systém řízení zemědělského podniku i nadpodnikových sfér.

V JZD Slušovice jsou v současné době řešeny všechny oblasti výše uvedených aplikací, a to po stránce systémové analýzy, vývoje technických prostředků i programového vybavení. Jako příklad možno uvést mzdovou a skladovou agendu, operativní řízení dopravy, výživy a reprodukce stáda, zemědělskou statistiku i přímé řízení technologických procesů (fermentace, velkokapacitní stáje).

JS



Finále PROG '83 na AGROSYSTÉMU

Podle slibu v předchozím čísle zveřejňujeme nejlépe ohodnocený a nejrychleji pracující program z obou soutěžních úloh finále soutěže v programování malé výpočetní techniky PROG '83.

FINALE - KATEGORIE B A S I C

SOUTEŽNÍ ÚLOHA 'MAPA'

PORADÍ : 3.
AUTOR : MATOUŠEK JIRI
BYDLISTE : PRAHA 10
HODNOCENÍ : 4,8
VEK : 20

```

10 DEFINT A-Z
20 DIM LI(200),HE(200)
30 RETURN
500 V=0:CM=0
510 FOR I=0 TO X
520 FOR J=0 TO Y
530 P=Z(I,J)
540 IF P=0 THEN 1000
550 IF P<-1 THEN 600
560 CM=CM+1:V=V+1
565 Z(I,J)=CM:P=CM
570 HE(CM)=CM:LI(CM)=0
600 IF I<X THEN IF Z(I+1,J) THEN Z(I+1,J)=P
610 IF J=Y THEN 1000
620 R=Z(I,J+1)
630 IF R<0 THEN Z(I,J+1)=P:GOTO 1000
640 IF R=0 THEN 1000
645 IF HE(R)=HE(P) THEN 1000
650 V=V-1:GOSUB 1500
1000 NEXT J
1010 NEXT I
1020 RETURN
1500 L1=HE(P):L2=HE(R)
1510 IF L1<L2 THEN L=L1 ELSE L=L2
1520 NL=0
1530 IF L1=0 OR L2=0 THEN 1600
1540 IF L1<L2 THEN ML=L1:L1=LI(L1) ELSE ML=L2:L2=LI(L2)
1550 HE(ML)=L:LI(ML)=ML:ML=ML
1555 GOTO 1530
1600 IF L1=0 THEN ML=L2 ELSE ML=L1
1610 LI(ML)=ML
1620 IF ML<>0 THEN HE(ML)=L:ML=LI(ML):GOTO 1620
1630 RETURN

```

FINALE - KATEGORIE B A S I C

SOUTEŽNÍ ÚLOHA 'MAPA'

PORADÍ : 1.
AUTOR : ING. KVETON RADOHIL
BYDLISTE : IVANKA PŘI DUNAJI
HODNOCENÍ : 2,3
VEK : 29

```

10 REM
20 DEFINT J-K
30 RETURN
500 V=0
505 FOR I=1 TO X-1:FOR J=1 TO Y-1
510 IF Z(I,J)=0 THEN 1000
520 V=V+1
530 K=I:I=I+1:J=J+1
540 Z(I,J)=K
550 K=K+1
560 IF Z(I,J+1)=-1 THEN J=J+1:GOTO 540
570 IF Z(I+1,J)=-1 THEN I=I+1:GOTO 540
580 IF Z(I,J-1)=-1 THEN J=J-1:GOTO 540
590 IF Z(I-1,J)=-1 THEN I=I-1:GOTO 540
600 Z(I,J)=0:K=K-2:IF K=0 THEN 1000
610 IF Z(I,J+1)=K THEN J=J+1:GOTO 550
620 IF Z(I+1,J)=K THEN I=I+1:GOTO 550
630 IF Z(I,J-1)=K THEN J=J-1:GOTO 550
640 IF Z(I-1,J)=K THEN I=I-1:GOTO 550
1000 NEXT J:NEXT I
1010 RETURN

```

Nejrychlejší (vlevo) a nejlépe ohodnocený program na řešení úlohy „Mapa“

```

FINALE - KATEGORIE      B A S I C
DOMACI SOUTEZNI ULOHA 'DISPEČINK'

PORADI : 1.
AUTOR   : KOSTURIK SVATOPLUK           HOĐNOCENI : 3.8
BYDLISTE : HAVIROU-MESTO              VEK      : 33

10 DIM A1(3,3)
20 A1(1,1)=4:A1(1,2)=5:A1(1,3)=17
30 A1(2,1)=6:A1(2,2)=3:A1(2,3)=15
40 A1(3,1)=7:A1(3,2)=6:A1(3,3)=9
50 DIM A2(3)
60 A2(1)=100:A2(2)=200:A2(3)=500
70 DIM N(3)
80 B1=0:B2=0:C=0:S=0:RETURN
1000 IF VD(1,1)*VD(2,1)*VD(3,1)>0 THEN 1070
1010 IF VP+VF(0)>0 THEN 1080
1020 ZA=2
1030 FOR ZD=1 TO 3
1040 IF VD(ZD,1)>0 THEN 1060
1050 IF VD(ZD,3)<A1(ZD,ZD) THEN RETURN
1060 NEXT ZD
1070 ZA=0:RETURN
1080 ZA=1:C=0
1090 IF VP=0 AND VF(0)>1 THEN RETURN
1100 IF VF(1)>VP THEN 1120
1110 ZA=3:S=VF(1):GOTO 1130
1120 ZA=4:S=VP
1130 C=C+1
1140 IF S=0 THEN 1270
1150 B1=0:B2=30000
1160 FOR ZD=1 TO 3
1170 IF VD(ZD,1)>0 THEN 1220
1180 IF VD(ZD,3)>A1(ZD,S) THEN 1200
1190 ZA=2:RETURN
1200 IF B1=0 OR S>B1 THEN B1=ZD
1210 IF ZD=S THEN RETURN
1220 N(S)=(VD(ZD,2)+A1(ZD,S))*A2(S)
1230 IF B2<N(S) THEN B2=N(S)
1240 NEXT ZD
1250 ZD=B1
1260 IF N(B1)=B2 OR VF(1)=VP THEN RETURN
1270 IF C=2 THEN 1070
1280 IF ZA=4 THEN GOTO 1110 ELSE GOTO 1120
    
```

```

FINALE - KATEGORIE      B A S I C
DOMACI SOUTEZNI ULOHA 'DISPEČINK'

PORADI : 10.
AUTOR   : MARYNIAK EDUARD             HOĐNOCENI : 10.2
BYDLISTE : HLOHOVEC                 VEK      : 28

10 DEFINT A=0:DIM C(3,3),M(3),N(3),O(3),A(4)
20 FOR I=1 TO 3:FOR J=1 TO 3
30 READ C(I,J)
40 NEXT J:NEXT I
50 FOR I=1 TO 3
60 READ M(I),N(I),O(I)
70 NEXT I
80 DATA 4,5,17,6,3,15,7,6,9
82 DATA 4,17,10,3,15,12,6,9,14
90 RETURN
1000 ZA=0:IF VP=0 AND VF(0)>1 THEN ZA=1:RETURN
1010 A(3)=VF(1):A(4)=VP
1020 FOR ZD=1 TO 3
1030 IF VD(ZD,2) THEN 1230
1040 IF VD(ZD,3)<M(ZD) THEN ZA=2:RETURN
1050 FOR I=3 TO 4
1060 IF A(I)=ZD AND VD(ZD,3)=C(ZD,ZD) THEN ZA=I:RETURN
1070 NEXT I
1080 FOR I=3 TO 4:A=A(I)
1090 IF A=0 THEN 1150
1100 B=VD(A,2)+C(A,A):D=C(ZD,A)
1110 IF VD(A,1)<4 AND VD(A,3)=VD(A,2)+C(A,A) THEN B=B+5
1120 IF VD(ZD,3)<C THEN 1150
1130 IF B>C THEN ZA=I:RETURN
1140 IF VF(2)=VF(1) AND VP=VF(1) THEN ZA=I:RETURN
1150 NEXT I
1160 IF ZD=VF(2) OR ZD=VF(3) THEN 1210
1170 FOR I=3 TO 4:A=A(I)
1180 IF A AND VD(ZD,3)=C(ZD,A) THEN ZA=I:RETURN
1190 NEXT I
1200 IF VD(ZD,3)<O(ZD) AND VF(0)<2 THEN ZA=2:RETURN
1210 IF VD(ZD,3)<N(ZD) AND VF(0)=0 THEN ZA=2:RETURN
1220 IF VD(ZD,3)<C(ZD,ZD) THEN ZA=2:RETURN
1230 NEXT ZD
1240 RETURN
    
```

PRO UŽIVATELE ZX 81

Doplnění ZX81 o tlačítko RESET

Předností tohoto tlačítka je, že v případech, kdy se počítač vymkne z programu, není nutno zjednat opravu odpojením od sítě. Přitom je úprava velice jednoduchá a je škoda, že ZX81 není tímto tlačítkem vybaven již od výrobce. Tlačítko připájíme dvěma tenkými přívody mezi vývod 26 IC3 a zem, to znamená na přívody kondenzátoru C5.

Videovýstup ZX81

Pokud má někdo televizor s výstupem pro videomagnetofon, pak se vyplatí opatřit počítač ZX81 malíčkostí, kterou výrobce opomenul: výstupem pro monitor. Výsledkem je perfektně ostrý a nekmitající obraz bez poruch. Otevřeme-li ZX81 a díváme se na desku s plošnými spoji zepředu a shora, vidíme bez potíží dva přívody do vf modulátoru. Pro náš účel potřebujeme levý, který vychází z bodu označeného na desce UK2. K tomuto bodu připájíme střed tenkého stíněného kablíku o impedanci 70 Ω. Stínění připájíme k široké zemnicí dráze, která na desce vede kolem zmíněného bodu. Kablík vyvedeme ven nebo zakončíme miniaturním konektorem.

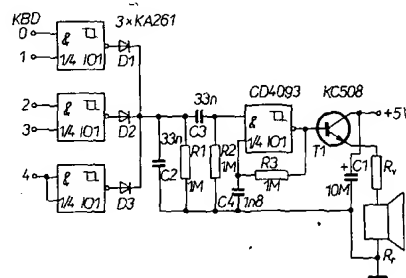
Rozšíření paměti ZX81

Vnitřní paměť RAM u základní verze ZX81 lze poměrně jednoduše zvětšit na dvojnásobnou velikost, tj. 2kByte. Zvětše-

ni spočívá v přímé náhradě integrovaného obvodu a nepatrně změně. Na desce s plošnými spoji v ZX81 se pro osazení RAM používá dvou variant:

1. IO4a a IO4b – 2 kusy 2114,
2. IO4 – 1 kus 4118.

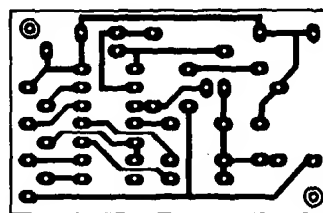
U obou variant jsou obvody umístěny v objímkách. Úprava je pro ně společná a spočívá v přímé náhradě IO4 obvodem 6116 (RAM 2kx8). Kromě toho je nutno vložit a připájet drátový můstek předtištěný na desce jako L 2. Tím je tato jednoduchá a laciná (cena 6116 je 15 DM) úprava skončena.



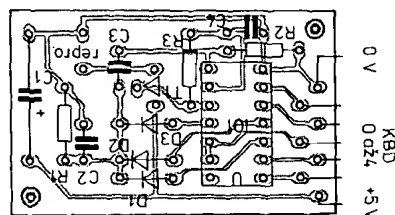
Obr. 1. Zapojení akustické kontroly

Akustická kontrola pro fóliovou klávesnici ZX81

Při práci s klávesnicí ZX81 chybí jakákoli možnost kontroly hmatem, zda bylo tlačítko skutečně stisknuto. Přesvědčit se lze jedině na stínítku obrazovky, což je po každém stisku nepohodlné a zdržuje to. Tak se často stává, že výsledný text je zkreslen o chybějící části, jejichž vpisování pomocí kurzoru zdržuje. Navržený doplněk (obr. 1) umožňuje akustickou kontrolu stisku. Při stisku libovolného tlačítka zazní krátký tón. Nahradíme-li C1 zkratem, zní tón po celou dobu stisku. Výška tónu se dá ovlivnit kombinací R3 C4. Návrh destičky s plošnými spoji, která se do počítače pohodlně vejde, je na obr. 2. Rozložení součástí je na obr. 3.



Obr. 2. Obrazec plošných spojů S09 zapojení z obr. 1



Simulační program SIM 80/85

```

5770 IF K1=0 THEN 5780
5772 F=2
5773 COSUR 4500
5774 PRINT H$
5775 GOTO 5790
5776 F=1
5777 F=2
5778 F=1
5779 COSUR 4500
5780 PRINT TAB(16);H$;TAB(30);
5781 D=INT((07*4)/256)
5782 M(21+M)=D
5783 IF K1=0 THEN 5788
5784 F=2
5785 COSUR 4500
5786 PRINT H$
5787 PRINT " "
5788 COSUR 5910
5789 PRINT " "
5790 IF Q=0 THEN 5742
5795 IF M1=1 THEN 6284
5800 IF M= " " THEN 6000
5802 IF P1=777 THEN 5960
5803 IF C=2 THEN 5840
5805 C=M$
5806 COSUR 5900
5807 IF Q=0 THEN 5825
5808 IF M5+M(1)+N=J THEN 5710
5809 S=0
5810 S=0
5811 M(2)=M(1)+S
5812 M(2)=M(1)+S
5813 M(2)=M(1)+S
5814 M(2)=M(1)+S
5815 COSUR 5845
5816 IF Q=0 THEN 6000
5817 M(N-M5-M(1))=M12
5818 M(0)=M(1)
5819 M(1)=M(2)
5820 M(2)=M(1)
5821 M(2)=M(1)
5822 COSUR 5845
5827 IF Q=0 THEN 5835
5828 IF M(N-20) THEN 5840
5829 PRINT " "
5830 PRINT " * TRANSLATED SYMBOLIC VARIABLE ";M$; " IS NOT 16 BITS VARIABLE !!!"
5831 PRINT " "
5832 GOTO 5674
5833 IF M(N-20)=0 THEN 5840
5835 PRINT " * TRANSLATED SYMBOLIC VARIABLE ";M$; " IS NOT 8 BITS VARIABLE !!!"
5836 PRINT " "
5837 PRINT " * TRANSLATED SYMBOLIC VARIABLE ";M$; " IS NOT 8 BITS VARIABLE !!!"
5838 GOTO 5674
5840 M(2)=M(N-20)
5841 GOTO 6000
5845 P=1
5846 IF C=4 THEN 5855
5848 IF D= "STA " THEN 5855
5849 IF D= "LDA " THEN 5855
5850 IF D= "LDD " THEN 5855
5851 IF D= "SHLD " THEN 5855
5852 IF D= "SHLD " THEN 5855
5853 IF D= "SHLD " THEN 5855
5854 RETURN
5855 C=C+1
5856 COSUR 5900
5857 IF Q=0 THEN 5880
5858 IF M5+M(1)+N=J THEN 5710
5859 S=0
5860 S=0
5861 M(2)=M(1)+S
5862 M(2)=M(1)+S
5863 M(2)=M(1)+S
5864 M(2)=M(1)+S
5865 M(2)=M(1)+S
5866 M(2)=M(1)+S
5867 M(2)=M(1)+S
5868 M(2)=M(1)+S
5869 M(2)=M(1)+S
5870 M(2)=M(1)+S
5871 M(2)=M(1)+S
5872 M(2)=M(1)+S
5873 IF K1=0 THEN 6000
5875 PRINT " "
5876 PRINT " * TRANSLATED SYMBOLIC LABEL ";M$; "
5877 PRINT " "
5878 GOTO 6000
5880 IF M(N-20) THEN 5845
5881 M(2)=M(1)+S
5882 M(2)=M(1)+S
5883 M(2)=M(1)+S
5884 M(2)=M(1)+S
5885 GOTO 6000

```

Simulační program SIM 80/85

```

6050 D=M13
6052 COSUR 4500
6053 PRINT H$
6054 GOTO 6070
6055 IF M1=1 THEN 6070
6056 M(M4)=M12
6057 M(M4)=M12
6058 M(M4)=M12
6059 IF K1=0 THEN 6070
6065 PRINT "XX "
6070 M(M4)=M12
6071 M(M4)=M12
6072 IF K1=0 THEN 6200
6075 PRINT "XX "
6076 IF M12=0 THEN 6078
6077 M(M4)=M12
6078 PRINT "SYMBOLIC VARIABLE ";M$; " "
6079 GOTO 6200
6085 M(M4)=M12
6086 M(M4)=M12
6087 M(M4)=M12
6088 M(M4)=M12
6089 IF K1=0 THEN 6200
6092 PRINT "XX XX ( NOT ALLOCATED SYMBOLIC LABEL ";M$; " )"
6200 IF U=J THEN 5654
6201 PRINT " "
6202 PRINT " "
6203 PRINT " "
6204 PRINT " * END OF SOURCE ANEMONIC LINES "
6205 PRINT " "
6206 PRINT " * TRANSLATION SUCCESSFUL "
6207 IF M(0)=0 THEN 6300
6208 PRINT " "
6209 PRINT " * TOTAL ";M(0); " NOT ALLOCATED SYMBOLIC LABELS !!!"
6210 PRINT " "
6211 PRINT " * SUPPLEMENTARY DIRECT ALLOCATE THESE SYMBOLIC LABELS "
6212 PRINT " "
6213 INPUT G$
6214 IF G$="N" THEN 6290
6215 IF G$="Y" THEN 6290
6216 IF G$="N" THEN 6290
6217 IF G$="Y" THEN 6290
6218 IF G$="N" THEN 6290
6219 IF G$="Y" THEN 6290
6220 PRINT " "
6221 PRINT " "
6222 PRINT " "
6223 PRINT " "
6224 PRINT " "
6225 IF M5+M(0) THEN 5926
6226 IF M(N-U)=0 THEN 6285
6227 F=SEG$(G$,1,1)
6228 COSUR 5900 THEN 6285
6229 IF M(N-U)=0 THEN 6285
6230 IF M(N-U)=0 THEN 6285
6231 IF M(N-U)=0 THEN 6285
6232 IF M(N-U)=0 THEN 6285
6233 IF M(N-U)=0 THEN 6285
6234 IF M(N-U)=0 THEN 6285
6235 IF M(N-U)=0 THEN 6285
6236 IF M(N-U)=0 THEN 6285
6237 IF M(N-U)=0 THEN 6285
6238 IF M(N-U)=0 THEN 6285
6239 IF M(N-U)=0 THEN 6285
6240 PRINT " "
6241 IF M(N-U)=0 THEN 6285
6242 IF M(N-U)=0 THEN 6285
6243 IF M(N-U)=0 THEN 6285
6244 IF M(N-U)=0 THEN 6285
6245 IF M(N-U)=0 THEN 6285
6246 IF M(N-U)=0 THEN 6285
6247 IF M(N-U)=0 THEN 6285
6248 IF M(N-U)=0 THEN 6285
6249 IF M(N-U)=0 THEN 6285
6250 IF M(N-U)=0 THEN 6285
6251 IF M(N-U)=0 THEN 6285
6252 IF M(N-U)=0 THEN 6285
6253 IF M(N-U)=0 THEN 6285
6254 PRINT " "
6255 PRINT " DIRECT ALLOCATE SYMBOLIC LABEL ";JL$; " "
6256 INPUT G$
6257 IF G$="N" THEN 6285
6258 PRINT " "
6259 PRINT " "
6260 PRINT " "
6261 PRINT " "
6262 PRINT " "
6263 PRINT " "
6264 PRINT " "
6265 PRINT " "
6266 PRINT " "
6267 COSUR 4800
6268 IF Q(X) THEN 6260
6270 M1=1
6272 Z=0
6273 M1=0
6274 M1=0
6275 M1=0
6276 M1=0
6277 M1=0
6278 M1=0
6279 M1=0
6280 M1=0
6281 M1=0
6282 M1=0
6283 M1=0
6284 M1=0
6285 U=U+1
6286 IF U(M5+M) THEN 6243
6288 IF M(0)=0 THEN 6300
6290 PRINT " "
6291 PRINT " * TRANSLATION ENDED WITH ";M(0); "SYMBOLIC REQUESTS "
6292 PRINT " "
6293 PRINT " * TO FOLLOWING CONTINUED TRANSLATION "
6294 GOTO 5620
6295 PRINT " "
6296 PRINT " "
6297 PRINT " "
6298 PRINT " "
6299 PRINT " "
6300 PRINT " "
6301 PRINT " "
6302 PRINT " "
6303 PRINT " "
6304 PRINT " "
6305 PRINT " "
6306 PRINT " "
6307 PRINT " "
6308 PRINT " "
6309 PRINT " "
6310 PRINT " "
6311 PRINT " "
6312 PRINT " "
6313 PRINT " "
6314 PRINT " "
6315 GOTO 5620

```

```

7000 PRINT " "
7002 COSUR 7220
7003 COSUB 7130
7005 COSUR 7150
7006 COSUR 7170
7008 COSUR 7170
7008 PRINT " "
7011 PRINT " "
7012 PRINT "DEFINE SIMULATOR WORKSPACE 'AREA1'
7013 INPUT C$
7015 IF C$="N" THEN 7065 Y/N "
7020 PRINT " "
7021 F=4
7022 PRINT "ENTER SIMULATOR WORKSPACE 'AREA1' START ADDRESS "
7023 INPUT H$
7025 PRINT " "
7026 COSUR 4800
7028 IF C<>0 THEN 7020
7033 PRINT " * DEFINED SIMULATOR WORKSPACE 'AREA1' START ADDRESS "
7034 PRINT " * AND EXISTING SIMULATOR WORKSPACE OVERLAPPED !!!"
7036 COSUR 7170
7037 PRINT " "
7039 GOTO 7020
7040 W=0
7041 PRINT " "
7042 PRINT "ENTER SIMULATOR WORKSPACE 'AREA2' END ADDRESS "
7043 INPUT H$
7045 PRINT " "
7046 COSUR 4800
7047 IF C<>0 THEN 7041
7048 IF D=>0 THEN 7051
7049 PRINT " * DEFINED END ADDRESS MUST BE GREATER THEN START ADDRESS !!!"
7050 GOTO 7041
7051 IF C=0 THEN 7060
7052 IF D=0 THEN 7060
7053 PRINT " * DEFINED END ADDRESS MUST BE GREATER THEN START ADDRESS !!!"
7054 PRINT " * AND EXISTING SIMULATOR WORKSPACE OVERLAPPED !!!"
7055 COSUR 7170
7056 GOTO 7088
7062 W1=4
7063 COSUR 7170
7064 PRINT " "
7065 PRINT " "
7066 PRINT "DEFINE SIMULATOR WORKSPACE 'AREA2'
7068 INPUT C$
7069 IF C$="N" THEN 7115 Y/N "
7070 PRINT " "
7071 F=4
7072 PRINT "ENTER SIMULATOR WORKSPACE 'AREA2' START ADDRESS "
7074 PRINT " "
7075 INPUT H$
7076 PRINT " "
7077 COSUR 4800
7078 IF C<>0 THEN 7070
7081 PRINT " * DEFINED SIMULATOR WORKSPACE 'AREA2' START ADDRESS "
7082 PRINT " * AND EXISTING SIMULATOR WORKSPACE OVERLAPPED !!!"
7084 COSUR 7170
7085 PRINT " "
7086 GOTO 7070
7088 W=0
7089 PRINT " "
7091 PRINT " "
7092 PRINT "ENTER SIMULATOR WORKSPACE 'AREA2' END ADDRESS "
7093 INPUT H$
7094 PRINT " "
7095 COSUR 4800
7096 IF C<>0 THEN 7090
7099 IF D=>0 THEN 7102
7099 PRINT " * DEFINED END ADDRESS MUST BE GREATER THEN START ADDRESS !!!"
7100 GOTO 7090
7102 COSUR 7270

```

```

5900 D=1
5902 Z=0
5905 IF W5=W6=0 THEN 5909
5906 IF S*(N-Z)<0 THEN 5910
5907 W=0
5908 RETURN
5909 RETURN
5910 D=1
5912 Z=Z+1
5913 IF Z<W5+W6 THEN 5905
5915 RETURN
5920 Z1=0
5922 IF W5+W6=0 THEN 5926
5923 IF D=(H-21) THEN 5930
5924 Z1=Z1+1
5925 IF Z1<W5+W6 THEN 5923
5926 PRINT " * SYMBOLIC TRANSLATION TABLE HAS BEEN DESTROYED !!!"
5928 D=0
5930 PRINT "XX"
5932 C=S*(N-21)
5933 F=SEC*(C,1,1)
5935 IF F<X THEN 5940
5936 F=SEC*(C,2,2)
5937 PRINT "NOT ALLOCATED SYMBOLIC LABEL: 'F*;' "
5938 GOTO 5160
5939 IF W*(H-21)=0 THEN 5945
5940 PRINT " * B70 "
5942 GOTO 5160
5945 PRINT " * SYMBOLIC VARIABLE 'F*;' "
5946 F=SEC*(H,1,F)
5948 IF F="0" THEN 5970
5949 COSUR 4800
5956 GOTO 5971
5970 COSUR 5980
5971 W2=D-256*INT(D/256)
5972 W1=Z1 THEN 6000
5973 W1=Z1 THEN 255
5977 GOTO 6000
5980 D=0
5982 Z=1
5984 F=SEC*(H,Z,D,Z)
5986 H=VAL(F)
5990 D=D+H*10*(F-20)
5992 Z=Z+1
5994 IF Z<F THEN 5984
5996 RETURN
6000 W4=1
6001 W4=1
6005 IF K1=0 THEN 6020
6007 F=4
6008 D=W2+W4-1
6010 COSUR 4500
6012 PRINT TAB(4);H;TAB(4);
6014 F=2
6015 D=P
6016 COSUR 4500
6018 PRINT H$
6021 IF W3=4 THEN 6035
6021 IF W3=3 THEN 6060
6022 IF W3=1 THEN 6035
6025 W4=1
6026 W4=1
6028 IF K1=0 THEN 6200
6030 F=2
6031 D=W12
6033 GOTO 6052
6035 PRINT " " THEN 6200
6037 PRINT " "
6040 W4=1
6041 W4=1
6042 W4=1
6043 IF K1=0 THEN 6200
6045 F=2
6046 D=W12
6047 COSUR 4500
6048 PRINT H$

```

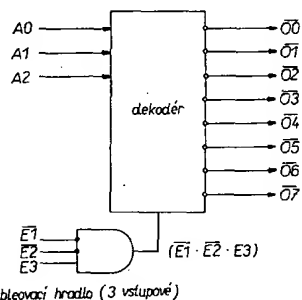
Pomocí tří vstupů pro „enable“ obvodu lze systém jednoduše rozšířit. U velmi rozsáhlých systémů lze dekodéry 8205 spojovat do kaskád, takže na každý dekodér je připojeno dalších osm těchto obvodů. Lze tak libovolně rozšiřovat paměť.

Obvod 8205 se dodává ve standardním pouzdrů DIL se 16 vývody a je určen pro teplotní rozsah (okolní teplota) od 0 do 75° C. Použitím bipolárních tranzistorů spolu se Schottkyho bariérovými diodami se dosahuje velkých spínacích rychlostí.

Popis funkce

8205 obsahuje jeden dekodér 1 z 8. Vyrábí z tříbitového lineárního kódu pomocí hradlové matice aktivní log. 0 na tom výstupu, který odpovídá vstupnímu kódu. Je-li např. binární kód 101 na vstupech A0, A1 a A2 a obvod je aktivován, vznikne signál log. 0 pouze na výstupu 05. Všechny ostatní výstupy se nacházejí ve stavu log. 1.

V mnoha případech je nutné synchronizovat výstupy s celým systémem signálem ENABLE. Tato hradlovací funkce je v 8205 zabudována. Tři vstupy „enable“ vytvářejí (E1, E2, E3) logický součin (AND) a vyrábějí signál ENABLE pro dekodér.

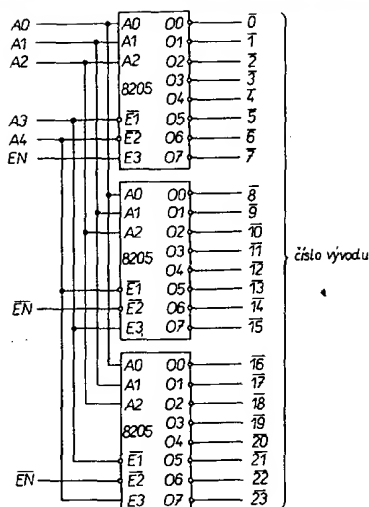


Obr. 80. Vytváření signálu ENABLE pro 8205.

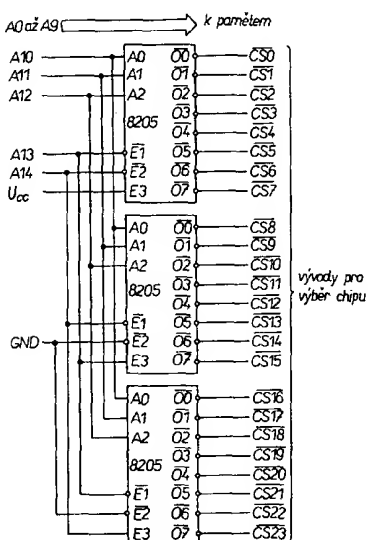
Použití

8205 lze použít mnohostranně v mikropočítačovém systému pro výběr vstupních a výstupních zařízení a pro výběr paměťových obvodů přes adresovou sběrnici. Následující zapojení uvádí typické použití 8205. Adresové vodiče jsou zde dekodovány pomocí tří obvodů 8205. Pro realizování binárních dekodérů 1 z 24 není zapotřebí žádných externích hradel a připojením jednoho nebo dvou invertorů je možné další rozšíření zapojení. Podobným způsobem se dá s tímto obvodem realizovat jednoduchý interface pro systém 24 Kbytové paměti. Jako paměť se používají obvody ROM nebo RAM, v tomto případě zejména 8308 nebo 8102. Tyto obvody mají deset adresových vstupů a jeden vstup pro výběr čipu (CS) aktivní při log. 0. Adresové vstupy nižšího řádu A0 až A9 přicházejí od mikroprocesoru a jsou propojené prostřednictvím sběrnice se všemi paměťovými členy. Adresové bity vyššího řádu A10 až A14 jsou v 8205 dekodovány a zajistí volbu čipu, který aktivuje určité paměťové zařízení. Adresové bity nízkého řádu A0 až A9 označují určená místa uvnitř vybraného zařízení.

MIKROPROCESOR 8080



Obr. 81. Dekodér obvodů vstup/výstup



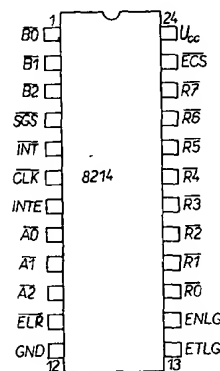
Obr. 82. 24 Kbytový interface pro paměť

Řídící jednotka priority přerušení 8214

- osm úrovní priority,
- registr pro právě platný stav,
- komparátor priority,
- možnost rozsáhlého rozšiřování,
- vysoká rychlost (50 ns),
- pouzdro DIL se 24 vývody.

Obvod 8214 je řídicí jednotka priority přerušení o osmi úrovních pro zjednodušení mikropočítačových systémů s řízeným přerušením. Určuje nejvyšší priority pomocí softwarově řízeného registru podle právě platného stavu a přerušuje systém se současným udáním vektoru označujícího obsluhovaný program. Použitím výstupů s otevřeným kolektorem na výstupu pro přerušení a na výstupu pro vektor může být 8214 neomezeně rozšiřován. Potřebné řídicí signály pro zjednodušení této funkce jsou k dispozici. 8214 je určen pro podporu nejrůznějších struktur s vek-

torovým přerušením. Jeho použitím se sníží počet obvodů potřebných pro mikropočítačový systém řízený přerušením.



Obr. 83. Rozmístění vývodů obvodu 8214

Vstupy obvodu 8214.

- R0 až R7** úrovně požadavků (R7 je nejvyšší prioritou)
- B0 až B2** právě platný stav
- SGS** výběr skupiny stavu
- ECS** „enable“ právě platného stavu
- INTR** „enable“ přerušení
- CLR** generátor hodinových impulsů (pro klopný obvod INT)
- ELR** „enable“ pro čtení
- ETLG** „enable“ právě této úrovně skupiny

Výstupy obvodu 8214

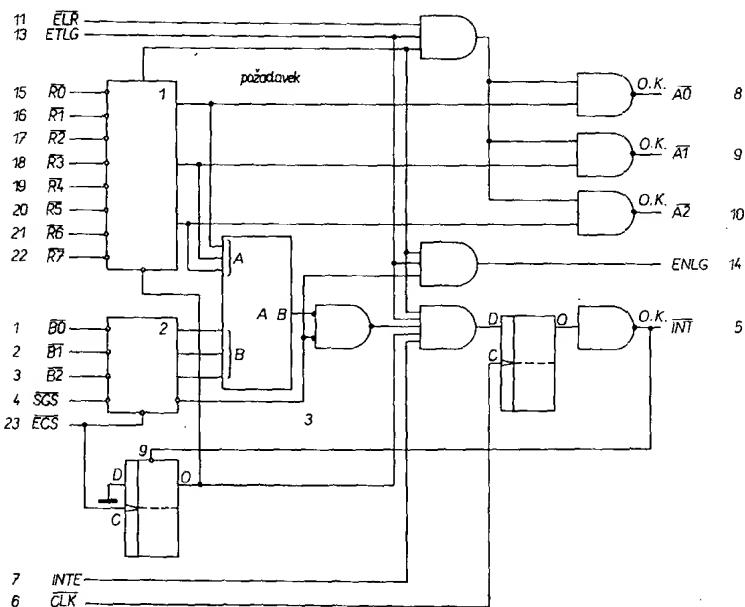
- A0 až A2** úrovně požadavků
- INT** přerušení (aktivní při úrovni log. 0)
- ENLG** „enable“ následující úrovně skupiny
- U_{CC}** napájecí napětí (+5 V)
- GND** zem (0 V)

Přerušení v mikropočítačových systémech

V mikropočítačových systémech je nutné vhodným způsobem brát v úvahu způsob zacházení se zařízeními vstup/výstup – klávesnicemi, zobrazovacími jednotkami, snímači a ostatními zařízeními, aby mikroprocesor mohl převzít pokud možno co nejvíce systémových úloh, aniž by nepříznivě ovlivňoval průchod dat.

Nejčastěji se pro obsluhu zmíněných zařízení používá dotazovací metoda (Polling). Při tomto postupu se musí procesor dotázat postupně jednoho zařízení po druhém, zda potřebuje obsluhu. To je ovšem pro hlavní program časově velice náročný proces, neboť vždy musí proběhnout tento dotazovací cyklus. Průchod dat je při této metodě negativně ovlivňován a úlohy, které může mikroprocesor převzít, jsou omezené.

Metoda, při které může mikroprocesor sledovat svůj hlavní program a na obsluhu periferního zařízení přechází teprve poté, byl-li o to periferním zařízením požádán, je pro mnohé případy výhodnější. Externí asynchronní vstupní operaci je procesor



Obr. 84. Blokové schéma zapojení. 1 – registr pro signál požadavků a dekodér priority, 2 – stavový registr pro právě platný stav, 3 – komparátor priority.

vyzván, aby právě zpracovávanou instrukci ukončil a započal s programem pro obsluhu zařízení, které si to vyžádalo. Po ukončení tohoto obslužného programu přejde procesor zpět do toho místa, kde předtím přerušil svou práci. Tuto metodu nazýváme přerušeni programu (interrupt). Při jejím použití se zvyšuje průchodnost systému, takže mikroprocesor může přebírat více úloh při vyšší efektivnosti.

Řídicí jednotka priority přerušeni pracuje jako řídicí obvod v prostředí systému řízeného přerušením. Přijímá od periferních zařízení požadavky, vyhodnocuje z nich ty s nejvyšší prioritou, určuje, zda požadavek má vyšší prioritu než právě obsluhovaná úroveň a přerušuje činnost mikroprocesoru v souladu s tímto vyhodnocením.

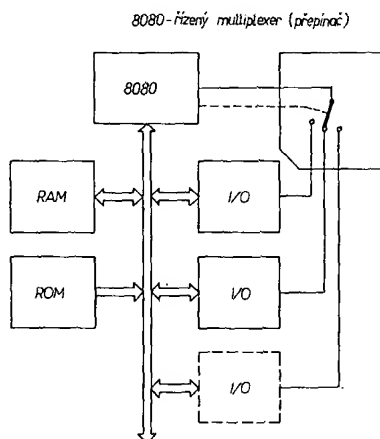
Každému perifernímu zařízení nebo struktuře je přiřazen speciální program s ohledem na jeho specifickou funkci nebo provozní požadavky („obslužný program“). Po přerušeni mikroprocesoru musí PICU předat na mikroprocesor instrukce, které nastaví programový čítač na obslužný program („Interrupt Service Routine“), vyžádaný příslušným periferním zařízením. PICU dekoduje úroveň požadavku a tuto informaci použije jako vektor pro výběr správného obslužného programu přerušeni.

Popis funkce

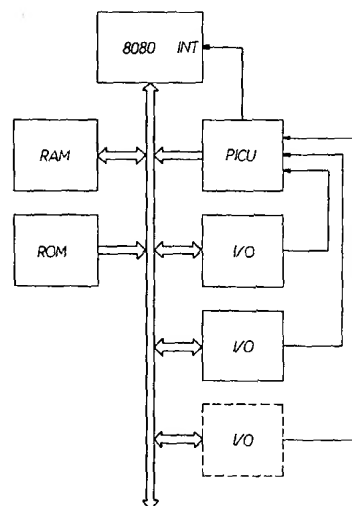
Obvod 8214 je určen pro použití v mikropočítačových systémech pracujících v reálném čase a řízených přerušením. Může přijímat osm různých požadavků na přerušeni a určit, který z nich má nejvyšší prioritu. Dále porovnává tyto úrovně s obsahem registru, nastaveným softwarově pro právě platný stav a na základě tohoto porovnání přerušuje činnost systému a současně vydává vektor, který udává adresu obslužného programu.

Kódování priority

Osm vstupů (aktivní při log. 0) je úměrně jejich prioritě kódováno. Vstup R7 má nejvyšší prioritu a vstup R0 nejnižší. Logika pro kódování priority je navržena tak, aby při současném příchodu dvou nebo



Obr. 85. Metoda dotazovací



Obr. 86. Metoda prioritní

více požadavků na přerušeni byl respektován pouze vstup o nejvyšší prioritě a na třibitovém výstupu bude příslušná informace (modulo 8). Kódování priority obsahuje kromě toho jeden latch, do kterého je

uložen požadavek ze vstupu. Tento latch je řízen klopným obvodem pro potlačení přerušeni (INT-DIS-FF), takže po předání přerušeni přes 8214 je tento latch zablokovan. Je nutno upozornit na to, že tento latch neregistruje neaktivní požadavky. Aby mohl být zpracován nějaký požadavek obvodem 8214, musí vyčkat tak dlouho, dokud není obslužen.

Registr pro právě platný stav

Pro mikropočítačový systém řízený přerušením je důležité nejen udělovat došlým požadavkům prioritu, nýbrž i zjišťovat, zda některý z požadavků není vyšší priority než právě probíhající přerušeni. Registr pro právě platný stav je konstruován jako jednoduchý čtyřbitový latch, se kterým se zachází jako s adresovatelným výstupním kanálem.

Naplní se při sestupné hraně signálu ECS. Pomocí části obslužného programu se udržuje registr v právě platném stavu. Byla-li činnost systému přerušena, musí se programátor postarat o to, aby bylo vydáno binární slovo (modulo 8), které představuje komplement pro tuto úroveň přerušeni. Tato hodnota se uloží do registru pro právě platný stav a je porovnávána se všemi ostatními prioritními požadavky v komparátoru priority. Programátor může blokovat skupiny požadavků na přerušeni.

Je nutno poznamenat, že čtvrtý bit v registru je SGS. Tento výstup je částí údaje zadaného programátorem, a má speciální funkci. Obvod pro porovnávání priority vydá pouze tehdy výstupní signál, je-li úroveň požadavku vyšší než úroveň právě platného stavu. Jsou-li oba srovnávané vstupy nulové, neobjeví se na výstupu žádný signál. Programátor může pomocí vstupu SGS vyřadit porovnávání. To umožňuje, že obvod 8214 sám může činnost systému přerušit.

Řídicí signály

8214 má několik vstupů, jejichž pomocí může konstruktér synchronizovat přerušeni pro mikroprocesor a tím blokovat nebo spouštět výstupy. Doplnkové signály umožňují i jednoduché rozšíření 8214, takže jím může být řízeno více jak osm úrovní přerušeni.

INTE, CLK

Přes vstup INTE (interrupt enable) lze blokovat přerušeni systém pomocí externí logiky nebo pomocí software. Úroveň log. 0 na tomto vstupu nepřipustí přerušeni činnosti mikroprocesorového systému.

Vstup CLK (hodiny) je hradlovací vstup, který časuje klopný obvod pro přerušeni mikroprocesoru. Je třeba ještě poznamenat, že vzhledem ke vstupnímu budicímu obvodu pro klopný obvod pro přerušeni je výstup INT aktivní pouze během jedné periody, takže pro uchování tohoto signálu je nutné jeho uložení do externího registru.

ELR, ETL, G, ENGL

Pomocí těchto tří signálů lze realizovat zapojení více obvodů 8214 za sebou, aby bylo možné řízení více než osmi úrovní požadavků na přerušeni. Výstup ENGL jednoho obvodu 8214 je spojen se vstupem ETLG následujícího atd., přičemž vstup ETLG prvního obvodu 8214 je nastaven na úroveň log. 1 a je mu přiřazena nejvyšší priorita. Jakmile se objeví úroveň log. 1 na výstupu ENGL, znamená to, že obvod nedostal žádný nový požadavek na přerušeni a nemůže být zpracován požadavek nejbližší nižší úrovně priority.

Generátor, vlnomer, dip-meter 0,4 až 200 MHz

Ing. P. Doršic

(Dokončení)

Uvedenie prístroja do činnosti

Jednosmerný režim obvodov s T1, T2, T3 kontrolujeme zapojením miliampérmetra namiesto cievky L. Namiesto rezistora R25 zapojíme potenciometer 100 kΩ a musíme docieľiť zmenu meraného prúdu od 0,1 mA do 2,5 mA. Js režim T4 kontrolujeme meraním napätia na emitore T4, ktoré má byť 4 až 6 V. Nf oscilátor kontrolujeme osciloskopom, nf voltmetrom a ak máme možnosť, zmeriame skreslenie. Obvody T5, T6: kontrolujeme jednosmerný režim, prípadne meriame zosilnenie.

Nejdôležitejšia činnosť je nastavenie jednotlivých frekvenčných rozsahov s výberom pracovného bodu T1, T2 odporom rezistora R25. Pri nastavovaní kontrolujeme tvar v signálu na emitore T4 osciloskopom so sondou (malá vstupná kapacita). Výberom R25 nastavíme spofahlivé kmitanie v celom frekvenčnom pásme a potom kontrolujeme modulačnú obálku pri zavedení nf signálu. Nastavenie opakujeme až do uspokojivého výsledku – čo najmenej skreslený v signál aj modulačná obálka aspoň do hĺbky modulácie 30%. Pre rozsah nad 50 MHz zameriame sa hlavne na odstránenie kmitania v polohe funkcie prepínača Pr „Vln“. Skúsime zmeniť kapacitu C4. V mojej konštrukcii sa mi podarilo dosiahnuť kmitanie vo funkcii „Vln“ (oscilátor vypojený) v pásme č. 10 až nad 100 MHz. Posledný rozsah kmitá „slabo“ v polohe „Vln“, meranie neznámej frekvencie je dostatočne výrazné. Poslednou náročnou prácou je dostavenie frekvencie jednotlivých pásiem do požadovaného prekrytia a nakreslenie definitívnej stupnice.

Použitie prístroja

S prístrojom možno robiť tieto základné technické úkony:

1. Meranie rezonančného kmitočtu pasívneho obvodu LC. Prístroj priblížime cievkou čo najbližšie k meranému obvodu LC a la-

dením hľadáme frekvenciu, kedy prudko poklesne výchylka indikátora. Prístroj málo vzdialíme od obvodu LC a hľadáme kmitočť, kedy bude pokles najväčší. Vtedy platí rovnosť rezonančných frekvencií obvodu LC generátora a obvodu LC meraného t.j. nastalo odsatie energie oscilátora.

2. Nastavovanie selektívnych aktívnych obvodov.

Signál podľa úrovne odoberáme z konektora „1 V“ alebo „10 mV“, nastavíme moduláciu AM a hľadáme ladením max. výchylky na výstupe obvodu pripojeným nf voltmetrom. V prípade, že meraný obvod má v detektor (mf AM), ladíme js voltmetrom na maximum.

3. Meranie L_x resp. C_x .

Vytvoríme $L_n C_n$ resp. $L_n C_x$ obvod a zo známych hodnôt L_n resp. C_n a f. vypočítame hľadaný prvok. Meriame ako v bode 1.

4. Meranie frekvencie vonkajšieho oscilátora.

Podľa prístupu k oscilátoru a jeho úrovne volíme spôsob:

- a) Vlnomer, priama indukčná väzba. Vypneme oscilátor z prístroja – funkcia „Vln“, citlivosť na max. a priblížením prístroja hľadáme frekvenciu pre maximálnu výchylku.
- b) Vlnomer, kapacitná väzba alebo indukčná cievka. Vlnomer, funkcia „Vln“ tj. oscilátor vypojený, max. citlivosť. Čez malú oddeľovaciu kapacitu prevedieme signál z vonkajšieho oscilátora do konektora „Vstup“. Ladením hľadáme najväčšie maximum. Signál môžeme priviesť na konektor „vstup“ i vodičom zakončeným cievkou s 1 až 10 závitmi na \varnothing 10 až 20 mm.
- c) Záznejová metóda. V prístroji je oscilátor zapojený a priblížením vysielача k cievke prístroja, alebo privedením signálu do konektora 10 mV resp. 1 V cez vhodnú oddeľovaciu impedanciu ladením hľadáme záznej. Treba dať pozor navznik

možných kombinačných frekvencií. Je to najpresnejšia metóda určovania f_x . V tomto prípade D2 a D3 pôsobia ako zmiešavací člen.

5. Sledovanie prechodu signálu v zosilňovačom.

Vhodne sa naviažeme do sledovaného bodu, nastavíme požadovanú hodnotu frekvencie (napr. mf AM) a v slúchadle sledujeme modulačný nf signál.

Jedno použitie hotového prístroja je na obr. 9. Ukazuje nastavovanie vstupných obvodov DV, SV, KV s indukčnou väzbou z cievky generátora do cievky feritovej antény malého tranzistorového prijímača.

Záver

Cieľom článku bolo ukázať na jedno z možných riešení malého univerzálneho prístroja vhodného pre prácu v často užívanom – rádiovom rozsahu. Tie časti, ktoré boli autorom novo vytvorené, sú popísané detailne. Zavedenie operačných zosilňovačov do riešenia umožnilo zvýšiť technickú úžitkovú hodnotu za dodržania podmienky malého zastaveného priestoru. To umožnilo použiť väčší priestor na bubnovú stupnicu a tak pracovať s celkovou relatívnou chybou nastavení frekvencie okolo 1%.

Ďalšie zlepšenie je možné v oddeľovacom stupni T4, použitím dvojestupňového video-zosilňovača v zapojení SE + SB s prehradným kapacitným deličom 1 : 10.

Zoznam súčiastok

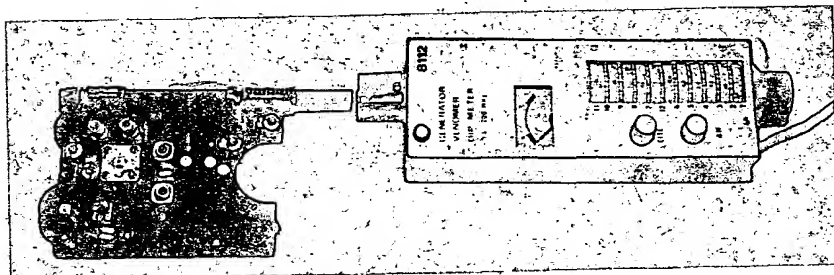
Rezistory:

R1, R2	2,2 kΩ	R11	68 Ω
R18, R37	22 kΩ	R28	39 Ω
R3	5,6 kΩ	R12	1,5 kΩ
R19	82 Ω	R29	2,2 kΩ
R4	47 kΩ	R13	68 Ω
R20	22 kΩ	R30	330 Ω
R5	1,2 kΩ	R14	68 kΩ
R21	1 kΩ	R31	3,3 kΩ
R6	4,7 kΩ	R15	33 kΩ
R22	2,7 kΩ	R32	6,8 kΩ
R7	3,9 kΩ	R16	2,2 kΩ
R23	220 Ω	R33	820 Ω
R8, R34	10 kΩ	R17	220 Ω
R24	270 Ω	R34	10 kΩ
R9	12 kΩ	R35, R36	6,8 kΩ
R25	viď tab. 1	P1	47 kΩ, log.
R10	2,7 kΩ	P2	3,3 kΩ, lin.
R26, R27	2,7 kΩ		

Kondenzátory (keramické typy, okrem vyznačených):

C1	5,6 nF	C6	3,3 pF
C2	22 nF	C7	100 nF
C3	15 nF	C8, C9	1,5 nF
C4	3,3 pF	C10, C26	100 nF
C5	33 pF		

C11	20 μF/15 V, TE 984
C12, C13	100 μF/6 V, TE 982
C14	100 μF/15 V, TE 984
C16, C17	2,2 nF/400 V, TC 184
C18	68 nF/400 V, TC 184
C19	10 nF/400 V, TC 184
C20, C21	50 μF/15 V, TE 984
C22, C23	10 μF/15 V, TE 984
C24, C25	20 nF výber



Obr. 9. Pohľad na hotový prístroj pri nastavovaní vstupných obvodov prijímača

Polovodičové součástky:

D1, D8, D9	KZ260/5V1
D2, D3	GA203
D4, D5	KY130/80
D6	KZ260/6V8
D7	KZ260/10
T1, T2	KF173
T3	KC509 (TUN)
T4	KF173
T5+T6	KC510 (TUN)
T7+T8	KC510 (TUN)
IO1, IO2	MAA741

Ostatné součástky:

Tr	sieřový transformátor 220 V/12 V, 2 VA, 1 PN 665 44
----	---

MP	merací přístroj MP 40, 100 μ A
konektor	URS 2 x 13 špiček pozlátený

Literatura

- [1] Hošek, Z., Pejskar J.: Vysokofrekvenční tranzistorové zesilovače. SNTL: Praha 1967.
- [2] Hyan, T.: Měření a sřadování amatérských přijímačů. SNTL: Praha 1964.
- [3] Demidenko, D. A., Kruglikov, D. A.: Radioljubitel'skie izmeritelnye pribory na tranzistorach. DOSAAF: Moskva 1977.

- [4] Sačí měřič rezonance s křemikovými tranzistory. Ročenka Sdělovací techniky/74, s. 211 až 218. SNTL/ALFA: 1974.
- [5] Just, H.: Tranzistor dip-meter für den Frequenzbereich 10–200 MHz. Radio Fernsehen Elektronik, č. 17/1972, s. 571 až 574.
- [6] Jeřov, D.: Signal-generator na tranzistorach. Radio (ZSSR) č. 4/1967, s. 43 až 45.
- [7] Univerzální měřič vysílač AM, FM. Amatérské radio č. 8/1967, s. 245, 246.

SENZOROVÉ ovládání gramofonu

Ing. Bohumír Tábor

Problémům stavby kvalitních gramofonů byla v naší literatuře věnována značná pozornost, avšak autoři se většinou soustředili na mechaniku těchto přístrojů a elektronická část, která se výrazně podílí na komfortu obsluhy, byla do jisté míry opomíjena. To mě přivedlo k návrhu ovládacích obvodů, což bude předmětem tohoto příspěvku.

Funkce zařízení

Blokové schéma ovládacích obvodů je na obr. 1. Gramofon se ovládá čtyřmi senzory čidly označenými „45“, „33“, „STOP“ a „P“ takto: „45“ – talíř se roztáhne rychlostí 45 ot/min, „33“ – talíř se roztáhne rychlostí 33 ot/min, „STOP“ – talíř se zastaví a v případě, že bylo spuštěno přenoskové rameno, zvedne se.

„P“ – ovládá rameno přenosky tak, že bylo-li spuštěno zvedne se a naopak. Spuštění je podmíněno tím, že se talíř otáčí. Je proto vyloučeno aby se roztáhl talíř se spuštěnou přenoskou.

Poslední manipulace je méně častá, lze jí však využít například tehdy, jestliže jsme zvolili nesprávnou rychlost a spustili rameno přenosky. Například talíř se otáčí rychlostí 45 ot/min a požadujeme rychlost 33 1/3 ot/min. Aktivujeme tedy senzor „33“, rameno přenosky se zvedne a rychlost otáčení se změní. Dotekem senzoru „P“ se rameno opět spustí.

Princip činnosti si nyní popíšeme na blokovém schématu (obr. 1). Tvarovací obvody TO formují hrany řídicích signálů z bloku senzorových spínačů a zamezují přechodu sekvenčního obvodu SO do nežádoucího stavu při současném doteku

několika čidel. Obvod počátečního nastavení OPN zajiřuje nastavení sekvenčního obvodu do stavu „STOP“ při zapnutí napájení a zároveň s obvodem koncového vypínání motoru OKVM vypíná motor a zvedá rameno při najetí hrotu přenosky do vypínací drážky. Toto vypínání je bezkontaktní a používá fototranzistor.

Obvod ovládání přenosky OOP zvedá, případně spouřtí přenoskové rameno pomocí elektromagnetického relé. Pohyb ramene je třeba mechanicky utlumit některým z běžně používaných způsobů. Blok řízení motoru BRM vychází z konstrukce Z. Lehečky, uveřejněné v AR A2/83 str. 72, mechanický přepínač jsem však nahradil tranzistory a namísto obvodu MBA810 jsem použil obvod MDA2010. Zvolený režim singalizuje blok indikace I se svítivými diodami umístěnými nad jednotlivými senzory čidly.

Popis činnosti

Schéma zapojení ovládacích obvodů je na obr. 2 a 3. Předpokládáme, že při zapnutí není aktivován žádný senzor a rameno přenosky je zvednuto. Kondenzátor C5 je vybit, proto je na výstupu IO 5.1 log.

1, která přes negaci 4.4 nastavuje IO 7.1/5 a 7.2/9 na log. 0. Dále přes negaci 6.4 nastavuje IO 8/8 rovněž na log. 0. Tím se sekvenční obvody uvedou do počátečního stavu. Kondenzátor C5 se nabije přes R28 na log. 1, na výstupu 5.1 bude log. 0, což uvolní obvody 7.1, 7.2 a 8 k další činnosti. V tomto stavu svítí LED nad senzorem „STOP“, neboť na výstupu IO 5.2 je log. 0, což odpovídá uvedenému stavu obvodů 7.1, 7.2 a 8. IO 9, který je zapojen jako multivibrátor, je zablokovan z výstupu obvodu 6.1.

Senzorové spínače jsou tvořeny vlastními čidly a dále integrovaným obvodem MH2009. Tento obvod obsahuje šest tranzistorových spínačů NMOS s kanálem P. Emitory tranzistorů jsou spojeny a vyvedeny na špičku 7. Obvod obsahuje též ochranu vstupů proti elektrostatickému náboji, proto není třeba vstupní hradla dále ošetřovat. V klidovém stavu jsou hradla G1 až G4 připojena přes R2, R4, R6 a R8 k napětí –15 V, tranzistory jsou otevřeny, neboť jejich emitory mají nulové napětí. Na výstupech D1 až D4 jsou proto úrovně log. 0. Při aktivaci některého čidla se z odporu R2 (případně R4, R6, R8) a z odporu pokožky vytvoří dělič, který na příslušném hradle zvětřtí napětí nad prahové tj. –2,5 až –6 V a tranzistor se uzavře. Tím se na některém z výstupů objeví log. 1.

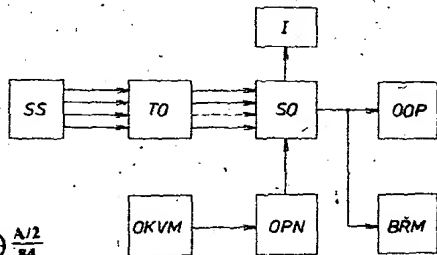
Ve tvarovacích obvodech se nejprve ošetřtí náběžné hrany řídicích signálů klopnými obvody (hradla 2.1 až 2.4 a 3.1 až 3.4). Dále se derivačními členy C1 až C4, R21 až R24 vytváří krátké impulsy log. 1, které se pak negují obvody 4.1 až 4.3.

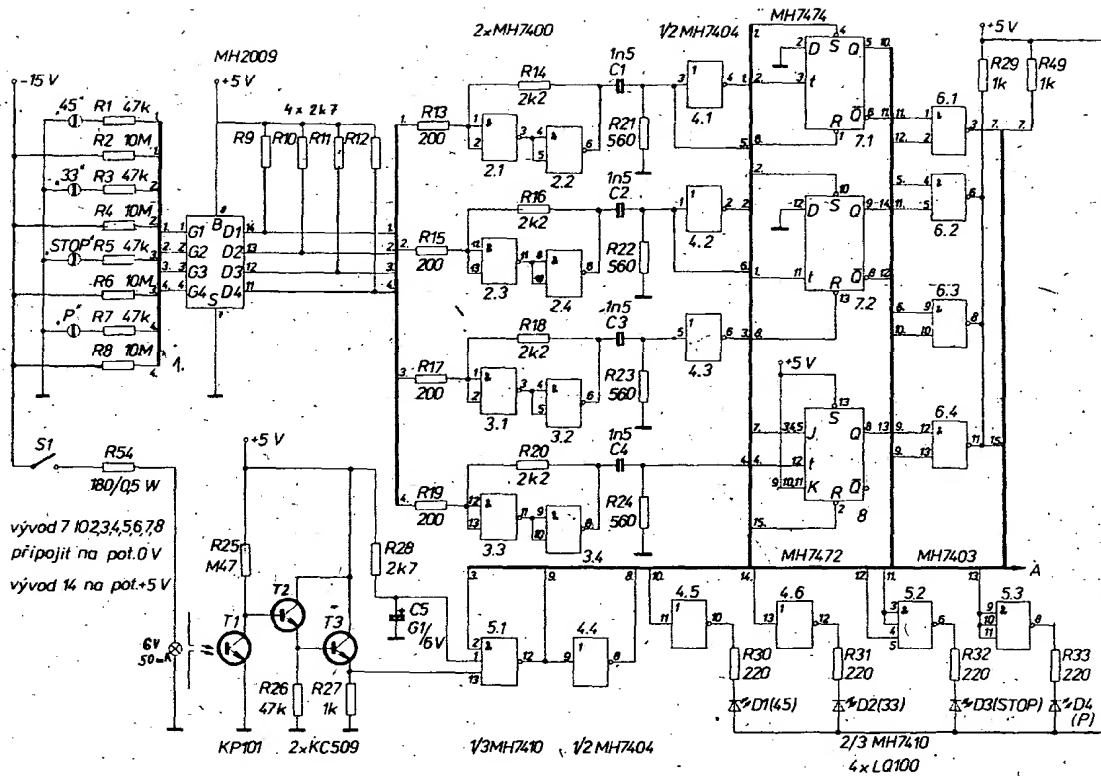
Při aktivaci senzoru „45“ nastaví krátký impuls log. 0 z IO 4.1 obvod 7.1/5 na log. 1, přičemž obvod 7.2/9 zůstává na log. 0. Negovaný signál z obvodu 7.1/6 otevře tranzistory T4, T6 a T8. Multivibrátor se rozkmitá na 50 Hz, což odpovídá rychlosti 45 ot/min. Tento signál prochází přes tranzistor T8 a trimr P7 na vstup zesilovače tvořeného IO 10.

Zcela obdobně se při aktivaci senzoru „33“ nastaví obvod 7.1/5 na log. 0, dále 7.2/9 na log. 1 a tranzistory T5, T7 a T9 se otevřou. Multivibrátor kmitá na kmitočtu 37 Hz.

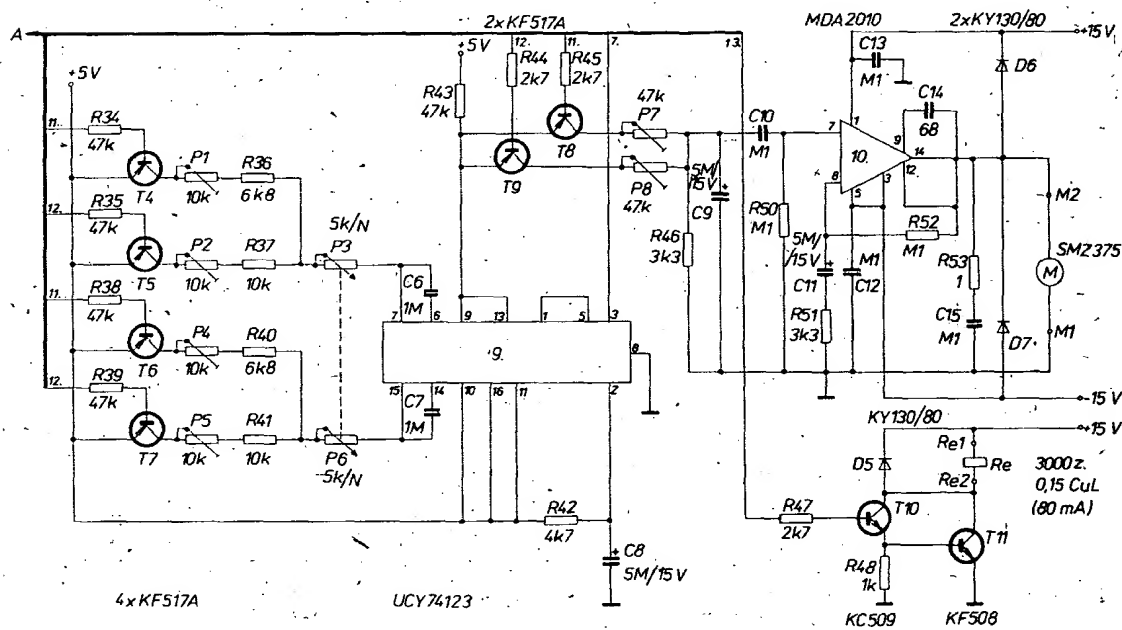
Otáčí-li se talíř, je výstup obvodu 6.1 ve stavu log. 1, která se zavádí na vstup J klopného obvodu 8. Při aktivaci senzoru „P“ se přes kondenzátor C4 zavádí krátký impuls do hodinového vstupu IO 8, čímž se jeho výstup změní na opačnou logickou úroveň. Po počátečním nastavení tedy přejde na log. 1. Tato úroveň přes T10

Obr. 1. Blokové schéma funkce přístroje





Obr. 2. Zapojení ovládacích obvodů



Obr. 3. Zapojení ovládacích obvodů

a T11 nabudí relé Re1 a rameno se spustí. Další dotek senzoru „P“ vyvolá opět impuls na hodinovém vstupu IO 8 a jeho výstup se překlopí zpět do log. 0. Rameno přenosky se zvedne.

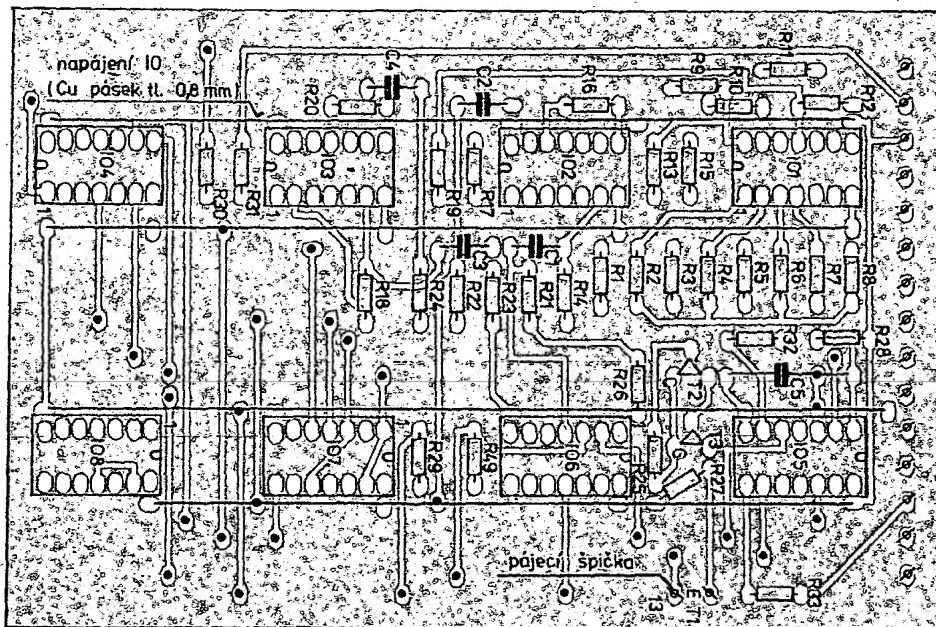
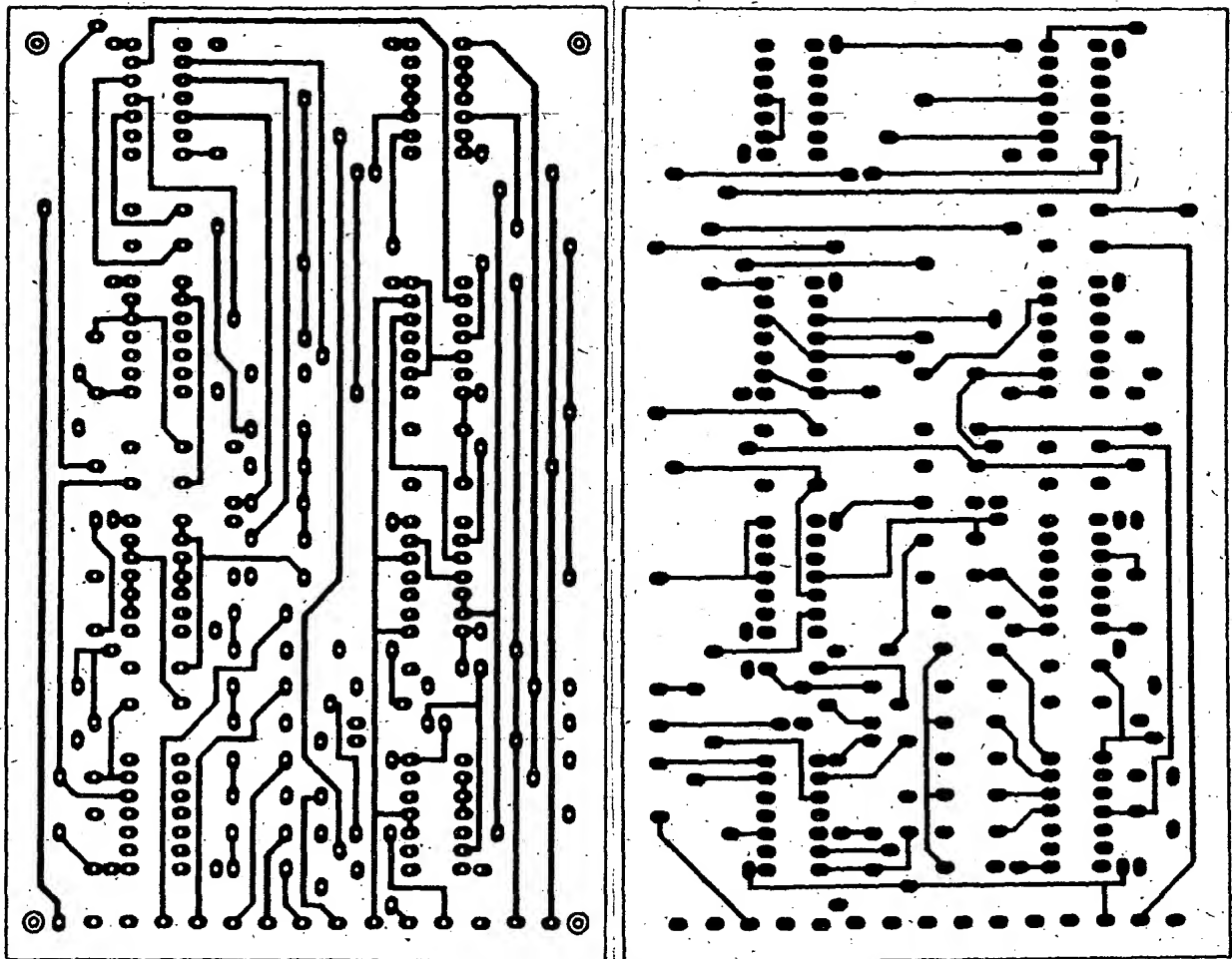
Najede-li hrot přenosky do koncové drážky, odcloní optická clona fototranzistor T1. Tím se na vstupu 13 obvodu 5.1 objeví log. 0 a obvody 7.1, 7.2 a 8 se uvedou do počátečního stavu. Umístění clony je závislé na konstrukci gramofonu.

V nejjednodušším případě můžeme clonu umístit na svislý otočný čep ramene přenosky. Pak je ovšem vypínací impuls odvozen pouze od polohy přenosky, což je značný nedostatek tohoto řešení. Výhodou je jen to, že odpadá po mechanické stránce náročný vypínací mechanismus.

V praktickém využití je výhodnější odvozovat vypínací impuls od změny rychlosti stranového posuvu přenosky v koncové drážce. Konkrétní řešení toho-

to způsobu však není předmětem tohoto příspěvku.

Přepínačem S1 lze funkci koncového vypínání vyřadit. K napájení obvodů slouží zdroj napětí +5V, 220 mA a ±15V, 200 mA.



Obr. 4. Deska s plošnými spoji A-S10 (vývody 3, 4, 5 a též 9, 10, 11 μ 03 mají být vzájemně propojeny)

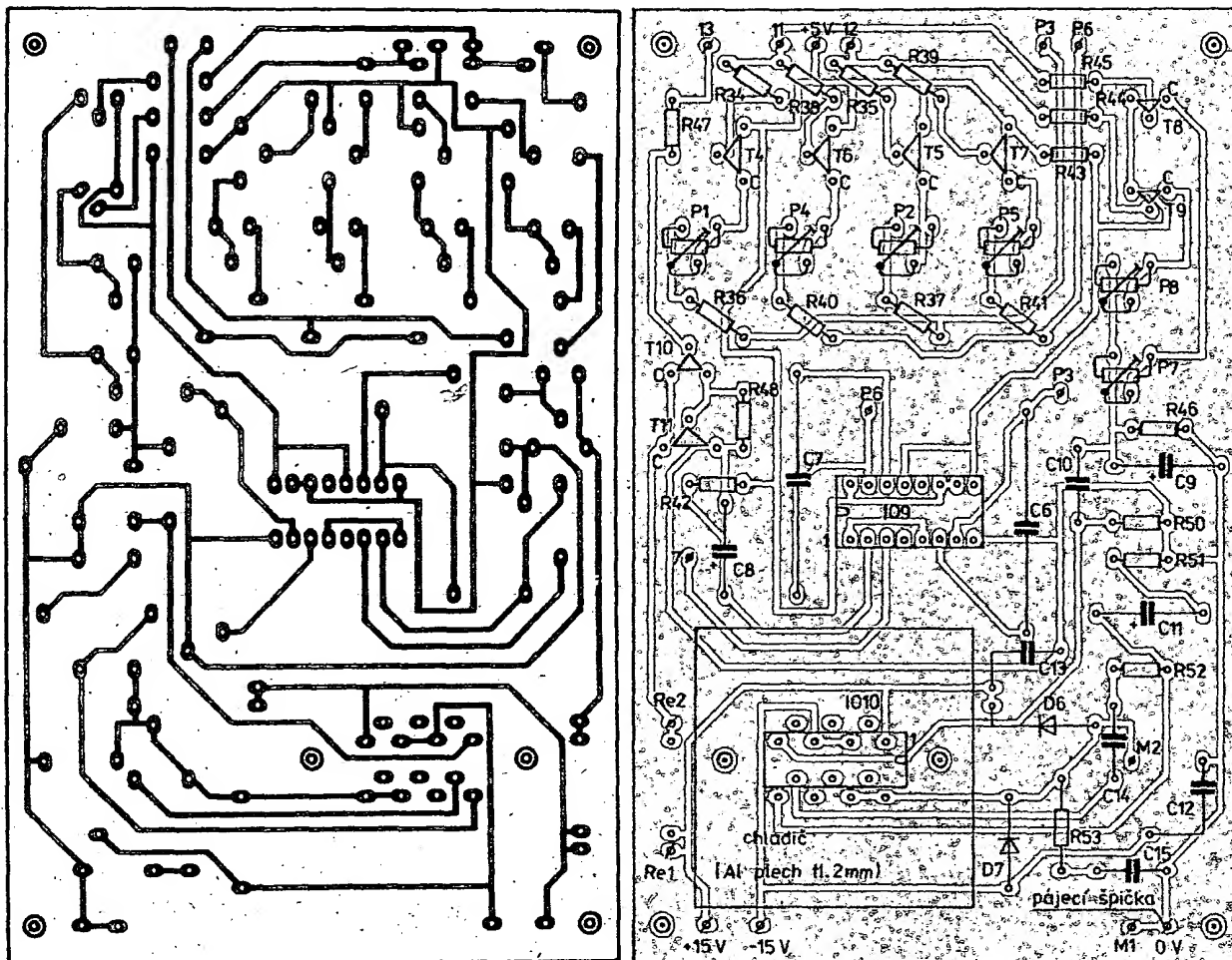
Konstrukce

Obvody jsou na dvou deskách s plošnými spoji. První deska A (obr. 4) je oboustranná, druhá deska B (obr. 5) jedno-

stranná. Obě desky jsou spolu s vnějšími prvky propojeny ohebnými vodiči, připojenými k pájecím špičkám. Napájecí napětí +5 V a zemní přívod jsou vedeny k IO na první desce měděnými pocinovanými pásky s odbočkami v místech odpovídajících otvorům v desce. Šířka pásek je 4 mm, tloušťka 0,8 mm. Na desce jsou v označených místech navzájem propoje-

ny jednotlivé strany propojkami z drátu o průměru 0,8 mm. Tyto propojky doporučuji zapájet ještě před osazováním desky.

Na druhé desce je IO 10 připevněn na chladič 40 x 40 mm z hliníkového plechu o tloušťce 2 mm. Rezistor R53 je navinut odporovým drátem na tělese rezistoru s velkým odporem.



Obr. 5. Deska s plošnými spoji B – S11 (dioda D5 je zapojena paralelně k cívce Re)

Oživení

Po zapnutí zkontrolujeme správné nastavení sekvenčního obvodu, které musí odpovídat výše uvedenému stavu. Pak předvolíme „33“. Výstup IO 6.1 musí přejít na log. 1, která odblokuje multivibrátor. Potenciometr P3, P6 nařídíme přibližně na střed a trimry P2, P5 nastavíme na výstupu obvodu 9/13 kmitočet 37 Hz se sítidou 1:1. Při „45“ nastavíme obdobně pomocí P, P4 kmitočet 50 Hz. Ke korekci nastaveného kmitočtu (v rozmezí asi $\pm 2\%$) slouží tandemový potenciometr P3, P6. Nakonec nastavíme požadované napětí na výstupu IO 10 trimry P7 a P8. Rychlosti „33“ odpovídá napětí na motoru 3,5 V, rychlosti „45“ 6 V.

Závěrem chci upozornit na nutnost dodržovat všechny zásady pro práci s integrovanými obvody NMOS při osazování MH2009. Doporučuji zapájet tento obvod jako poslední až po ověření funkce ostatních obvodů. Motorek SMZ 375 převine podle citovaného článku v AR A2/83.

Seznam součástek

Rezistory (TR 212)

R1, R3, R5, R7,	
R26, R34, R35,	
R38, R39, R43	47 k Ω
R2, R4, R6, R8	10 M Ω
R9 až R12, R28,	
R44, R45, R47,	2,7 k Ω
R13, R15, R17, R19	200 Ω

R14, R16, R18, R20	2,2 k Ω
R21 až R24	560 Ω
R25	470 k Ω
R27, R29, R48, R49	1 k Ω
R30 až R33	220 Ω
R36, R40	6,8 k Ω
R37, R41	10 k Ω
R42	4,7 k Ω
R46, R51	3,3 k Ω
R50, R52	100 k Ω
R53	1 Ω , drátový
R54	180 Ω , TR 213
P1, P2, P4, P5	10 k Ω , TP 011
P3, P6	2 \times 5 k Ω , TP 283 b
P7, P8	47 k Ω , TP 011

Kondenzátory

C1 až C4	1,5 nF, ker.
C5	100 μ F, TE 981
C6, C7	1 μ F, TC 180
C8, C9, C11	5 μ F, TE 984
C10, C12, C13, C15	100 nF, ker.
C14	68 pF, ker.

Polovodičové prvky

IO1	MH2009
IO2, IO3	MH7400
IO4	MH7404
IO5	MH7410
IO6	MH7403
IO7	MH7474
IO8	MH7472
IO9	UCY74123
IO10	MDA2010
T1	KP101
T2, T3, T10	KC509
T4 až T9	KF517A
T11	KF508
D1 až D4	LQ100
D5 až D7	Ky130/80

ZVĚTŠENÍ CITLIVOSTI B 113, 115, 116

Tuner, který používám, mi nedával dostatečné napětí k vybuzení magnetofonu B 116. Po pročtení dokumentace jsem objevil jednoduchý způsob jak zvětšit citlivost vstupů tohoto magnetofonu. Stačí k tomu zasunout nezapojený konektor do zásuvky pro stereofonní mikrofon. Dornivám se, že tento jednoduchý způsob může v některých případech zájemcům pomoci vyřešit obdobný problém.

Ivo Kotáb



Výroba rozhlasových přijímačů na Kubě vzrostla v období pětiletky 1976–80 z původních 223 na 670 tisíc kusů, televizních přijímačů z 25 600 na 225 tisíc kusů. Rozvoj elektronického průmyslu na Kubě úspěšně probíhá i dále. Od roku 1983 bude vyrábět nově postavený závod na polovodičové součástky v městě Pinar del Rio tranzistory, integrované obvody a další součástky. Na společné výrobě samostatných počítačů a jejich příslušenství v zemích RVHP se bude Kuba podílet výrobou miniaturních počítačů třetí generace.

Univerzální přístrojová skříňka

František Doležal

O univerzálních skříňkách a panelových konstrukcích pro přístroje byla již na stránkách odborných časopisů uveřejněna řada článků a bylo popsáno několik více či méně zdařilých konstrukcí. Výroba univerzální skříňky na přístroje však zůstává stále problémem, a to zejména pro amatéry. Nejhůře pociťuje nedostatek skříňek na přístroje mládež, která většinou na jejich zhotovení ztroskotává a stavbu odloží na neurčito, nebo sáhne k některému více či méně nevhodnému „obalu“. Svou konstrukcí bych chtěl vyplnit mezeru v této oblasti.

Univerzální skříňka, která by vyhovovala pro různá použití, by měla být jednoduchá a měla by mít řadu variant, umožňujících volit různé rozměry v závislosti na složitosti zařízení. Měla by mít co nejmenší počet dílů, a to co nejjednodušších, zhotovitelných bez použití speciálního nářadí, nástrojů či strojů. Měla by dovolovat různorodé uspořádání jednotlivých částí uvnitř přístroje a přístup k jednotlivým částem při údržbě a opravách. V posledním řadě by měla splňovat i jistá kritéria estetická.

Základní koncepce

Jako výchozí byla co do rozměrů zvolena 19" konstrukce. Varianty různých velikostí byly navrženy z hlediska osazení přístrojů moderními stavebními prvky, jež umožňují zmenšit konstrukci (obr. 1). Z celé řady variant rozměrů bylo statisticky vybráno několik rozměrových typů (tab. 1, tab. 2). Pro běžnou potřebu vyhoví nejčastěji typy, uvedené v tab. 1.

Každá skříňka je složena z několika základních částí (obr. 2). Přední panel, subpanel a zadní panel jsou spojeny rozpěrnými sloupky a sešroubovány v celek. Tyto sloupky slouží zároveň k uchycení desek s plošnými spoji, popřípadě k uchycení šasi. Jejich počet (popřípadě rozmístění) je možno doplnit podle složitosti zařízení (naznačeno čárkovaně v obr. 3). Délkou sloupků je určena vzdálenost subpanelu od předního panelu. Na bocích jsou rozpěrné sloupky sešroubovány vzpěrami, které skříňku zpevňují a zároveň slouží k uchycení horního a dolního

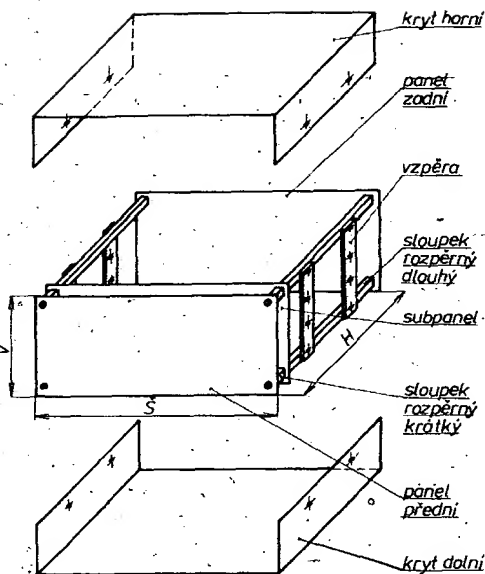
krytu, které mají tvar U. Skříňka je opatřena pryžovými nožičkami, přišroubovanými ke spodním krytům. Skříňka je dostatečně pevná i u poměrně velmi hlubokých či vysokých tvarů. Další předností je dokonalý přístup ke všem částem přístroje při oživování, opravě apod. Mechanická sestava přístrojové skříňky je patrná z obr. 3.

Zhotovení skříňky

Jednotlivé díly skříňky pro zvolené rozměry (obr. 3, poz. 1 až 8) lze zhotovit bez speciálních nástrojů nebo technologických postupů. K práci postačí běžné vybavení amatérské dílny. Ve výhodě jsou pochopitelně ti amatéři, kteří mají možnost nechat si plechové díly nařezat na „tabulových“ nůžkách, nebo vyvrtat sloupky na soustruhu.

Povrchová úprava

Na stránkách odborných časopisů byla popsána řada způsobů povrchových úprav skříňek na přístroje, jednoduchých i technologicky náročných. Je to otázka



Obr. 2. Konstrukční řešení a základní díly univerzální přístrojové skříňky

jak zkušenosti a vybavení dílny, tak i estetického citění.

Osvědčil se mi způsob moření hliníkových částí v koncentrovaném roztoku hydroxidu sodného či draselného. Před mořením se díly smírkují nebo kartáčují – jedním směrem! Při práci je nutno používat ochranné pomůcky a pracovat ve větraném prostoru. Spodní a horní kryt lze upravit různým způsobem. Nejvkusnější a nejkvalitnější je černý elox, který je však pro amatéra obtížně dostupný. Proto se

Tab. 1. Vybrané varianty rozměrů přístrojových skříňek (menší typy)

Š	152 (6")					203 (8")					254 (10")				
V	48	66	88	126	(178)	48	66	88	126	178	(48)	66	88	126	178
H	145, 205					(145) 205, 245					205, 245				

Tab. 2. Vybrané varianty rozměrů přístrojových skříňek (větší typy)

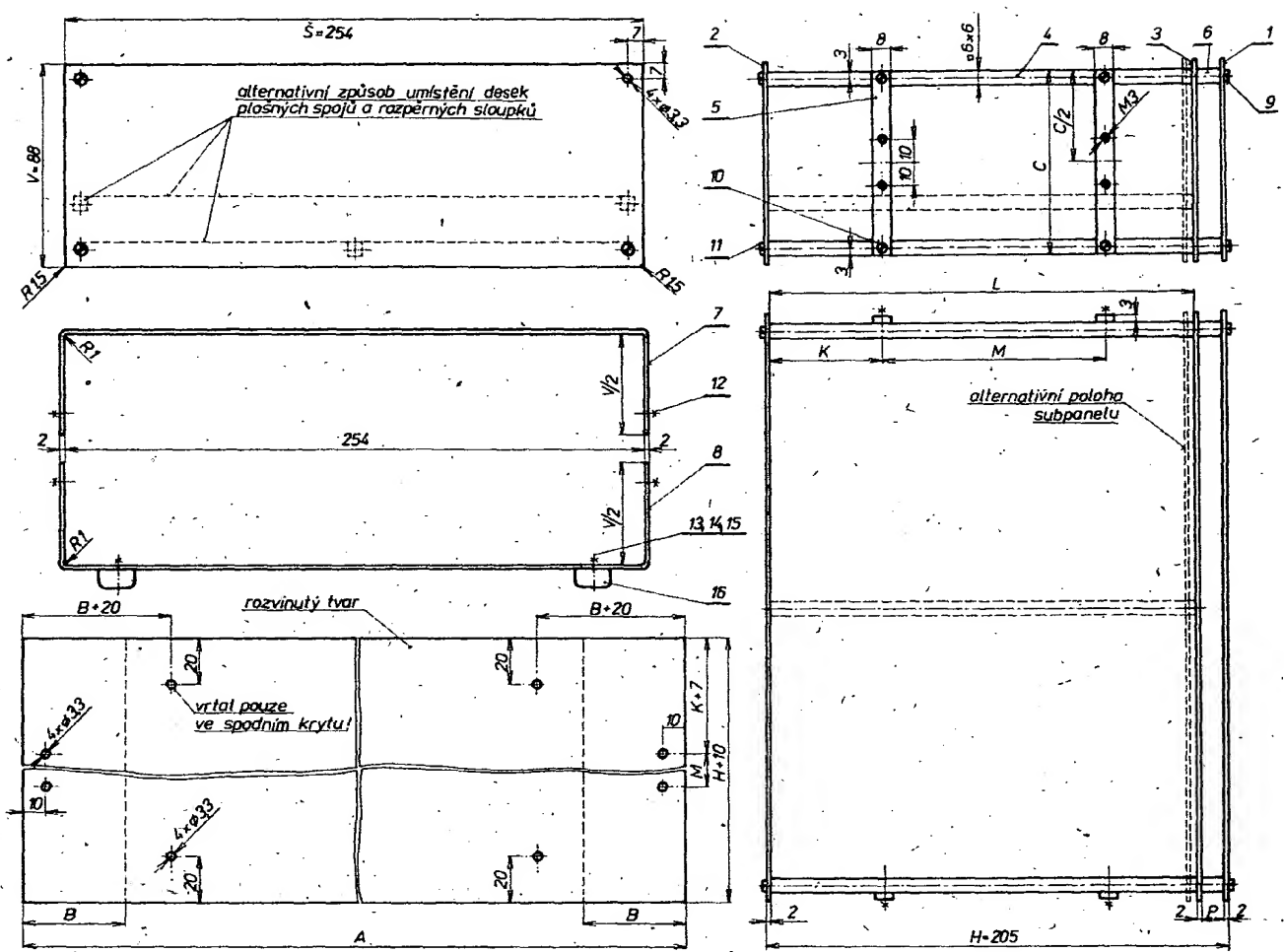
Š	330 (13")					404 (16")					483 (19")				
V	(66)	88	126	178		88	126	178	226		88	126	178	226	
H	245, 345					245, 345					355, 415				

Tab. 3. Rozpiska součástí univerzální přístrojové skříňky

Počet kusů	Název – rozměr	Polotovary	Materiál	Obr. č.	Poz. podle obr. 3.
4	noha pryžová	∅ 18 × 10	pryž		16
4	podložka ∅ 3,2	ČSN 02 17 01			15
4	matice M3	ČSN 02 14 01			14
		ČSN 02 14 03			
4	šroub M3 × 10	ČSN 02 11 31			13
8	šroub M3 × 10	ČSN 02 11 31			12
4	šroub M3 × 10	ČSN 02 11 31			11
8	šroub M3 × 8	ČSN 02 11 51			10
		ČSN 02 11 55			
4	šroub M3 × 20	ČSN 02 11 31			9
1	kryt dolní	plech tl. 2	Al		8
1	kryt horní	plech tl. 2	Al		7
4	sloupek rozpěrný krátký	∅ 6	ocel tř. 10,11	6	6
4	vzpěra	3 × 8	ocel tř. 10,11	5	5
4	sloupek rozpěrný dlouhý	6 × 6	ocel tř. 10,11	4	4
1	subpanel	plech tl. 2	Al		3
1	panel zadní	plech tl. 2	Al		2
1	panel přední	plech tl. 2	Al		1

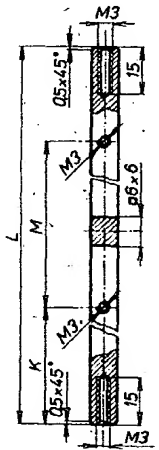
V - výška					
					268
					226
					178
					126
					88
					66
					48
Š - šířka					
152	203	254	330	404	483
H - hloubka					
					145
					205
					245
					345
					415

Obr. 1. Základní rozměry přístrojových skříňek



V	A	B	C
48	303	25,5	40
66	321	34,5	58
88	343	45,5	80
126	381	64,5	118
178	423	90,5	170
226	481	114,5	218
268	515	135,5	260

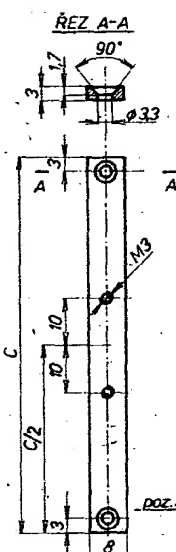
H	145	205	245
P	/ 10 15 / 10 15 20 / 10 15 20		
L	141 129 124 201	189 184 179 241	229 224 219
K	36	50	60
M	70	100	120



poz. 4 - sloupek rozpěrný dlouhý
polotovár: ocel, tyč 6x6

H	145	205	245
P	/ 10 15 / 10 15 20 / 10 15 20		
L	141 129 124 201	189 184 179 241	229 224 219
K	36	50	60
M	70	100	120

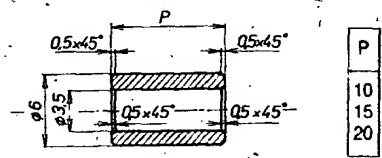
Obr. 4. Výkres dlouhého rozpěrného sloupku



V	C
48	40
66	58
88	80
126	118
178	170
226	218
268	260

poz. 5 - vzpěra, polotovár: 3x8 ocel

Obr. 5. Výkres vzpěry



poz. 6 - sloupek rozpěrný krátký
polotovár: ocel, tyč 06

Obr. 6. Výkres krátkého rozpěrného sloupku

Častěji volí povrchová úprava stříkáním černou matnou barvou. Vzhled je sice efektní, ale povrch není příliš odolný proti otěru. Panely se popisují suchými obtisky Propisot, které se fixují tenkou vrstvou laku Pragosorb. Ocelové díly je vhodné rovněž povrchově upravit a chránit je tak proti korozi. Receptur na pokovování je známa řada (většinou však dosti složitých). Pro amatérské použití připadá v úvahu snad jen přípravek Niklik.

Z opravářského sejfu

Sovětské barevné televizory VII.

Jindřich Drábek

Snímkový rozklad

Závady ve snímkovém rozkladu se u těchto přístrojů neliší od obdobných závad u černobílých televizorů. Stejně jsou i projevy závad na obrazovce. Existuje jen více možností poruch, což je způsobeno odlišným zapojením snímkového rozkladu. Odlišný je nejen způsob středění obrazu, jsou zde též obvody korekce poduškovitosti obrazu a dynamická konvergence, jejíž část je napájena z výstupních obvodů snímkového rozkladu. Snímkový rozklad musí mít i větší výkon, což znamená i větší odběr proudu z napájecího zdroje.

Poruchy snímkového rozkladu lze rozdělit do čtyř skupin.

Na obrazovce je jen vodorovná čára

Nejprve je třeba zkontrolovat, zda se při otáčení potenciometrem středění (v obr. 1 R11, v obr. 2 R58) tato čára pohybuje svisle. Pokud se čára ve svislém směru ani nepohne, může být závada ve snímkových vychylovacích cívkách, ve vinutí 1-3 Tr3, ve vinutí 1-2 Tr2, nebo v L4 (korekce poduškovitosti). Může být i vadný T4 (obr. 1), T5 (obr. 2), nebo může chybět napájecí napětí snímkového rozkladu. Pokud se čára při regulaci zmíněným potenciometrem pohybuje ve svislém směru, může být závada v tranzistorech koncového stupně, kde je častým případem zkrat chladiče na kostru. Mohou být vadné i T1 až T4. Při ověřování závady měříme stejnosměrná napětí na tranzistorech podle obr. 1 a 2. Střídavé průběhy nakreslené ve schématech můžeme kontrolovat měřicím přístrojem přepnutým na stejnosměrný rozsah pomocí sondy, kterou si zhotovíme pro tento účel podle obr. 3. Je to v podstatě detektor.

V některých typech ULPCT-61-II-10/11 jsou mezi bázi a emitorem a též mezi kolektorem a emitorem T4 zapojeny diody (na obr. 2 kresleno čárkovaně). Jsou-li ve zkratu, chybí obraz.

Obraz je ve svislém směru malý

To může být způsobeno malým napájecím napětím ze stabilizovaného zdroje pro snímkový rozklad. Příčinou však může být i závada v obvodech dynamické konvergence, které jsou napojeny na koncový stupeň. Je-li závada v dynamické konvergenci, při rozpojení zástrčky S11 se rozměr obrazu výrazně zvětší. Malý rozměr obrazu může způsobovat též vadný C47 (obr. 1) nebo C34 (obr. 2). Vadný může být též R84. V zapojení podle obr. 2 v tomto případě nelze obraz vystředit.

Obraz je ve svislém směru velký

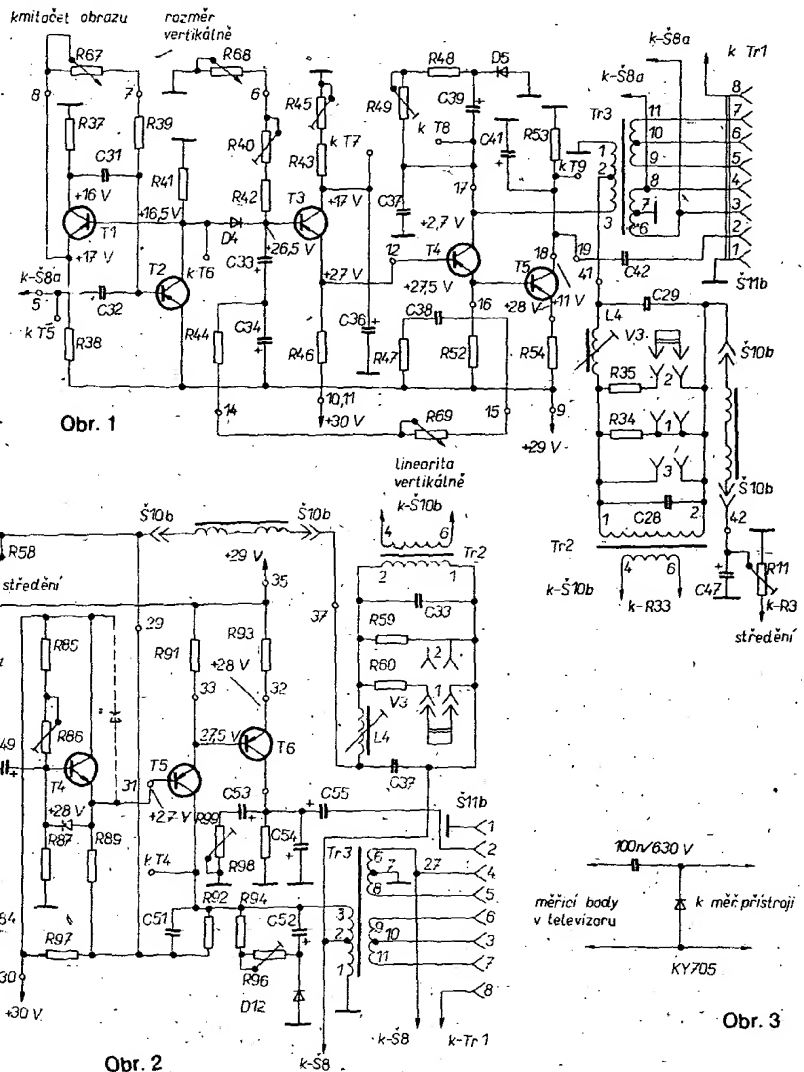
Může být příliš velké napětí ze stabilizovaného zdroje. Mohou být vadné R44 nebo R69 (obr. 4), popřípadě C48 (obr. 2).

Obraz je svisle nelineární

Jestliže je obraz stlačen ve spodní části a současně se nadměrně ohřívá T4 (obr. 1) T5 (obr. 2), může to být způsobeno špatným dotykem pouzdra tranzistoru s chladičem. Příčinou může být též mezi-závitový zkrat v Tr3, nebo závada ve vinutí 1-2 Tr2; v tomto případě bývá obraz ve svislém směru menší. Vadné mohou být též C33 a C34 (obr. 1), popřípadě C39 a C46 (obr. 2).

Závady svislé synchronizace

Obraz se pohybuje buď zdola nahoru nebo opačně. Příčinou může být zmenšená amplituda synchronizačních impulsů, nebo tyto impulsy chybějí zcela. Může ovšem být i nestabilní kmitočtový generátor. Druh závady lze obvykle snadno stanovit podle „chování“ obrazu při regulaci





AMATÉRSKÉ RADIO BRANNÉ VÝCHOVĚ

MVT

24. mistrovství ČSSR v MVT

zorganizovali 17. a 18. 9. 1983 vzorovým způsobem třebečtí radioamatéři a zaměstnanci OV Svazarmu v Třebíči. Rekordní účast tvořilo 73 kvalifikovaných závodníků, jejichž zápolení nestranně řídila hlavní rozhodčí, MS Magda Viková, OK2BNA. Mezi čestnými hosty mistrovství byl také vedoucí tajemník JM KV KSC Vladimír Herman, OK2VGD.

V kategorii mužů po loňské přestávce opět vyhrál mistr sportu ing. J. Hruška, OK1MMW, který získal ve třech disciplínách 100 b.: telegrafní provoz (47 QSO), příjem a orientační běh. Pozoruhodně si vedl také Petr Prokop, OL6BAT, který vyhrál vysílání (97 b.) a hod granátem (45 b.). Oběma jmenovaným se však ne-dařila střelba (39 a 32 b.), kterou vyhrál MS Jalový (43 b. z 50).

Vítěz kategorie dorostenců L. Sláma, OK2KAJ, vyhrál sice jen provoz (36 QSO), ale vyrovnanými výkony v ostatních disciplínách zcela zaslouženě získal nejvyšší letošní titul. V příjmu byli nejuspěšnější Kuchar, Leško a Rataj (všichni 100 b), ve vysílání Leško a Hájek (oba 93 b). OB vyhrál Kunčar, střelbu Mička (46 b. – nejlepší výsledek mistrovství) a HG vyhrál Kuchar (45 b.).

Robert Frýba, OK2KAJ, mistr ČSSR 1983 v kategorii mládeže do 15 let, získal ve třech disciplínách 100 b.: provoz (30 QSO), příjem a OB. Za vysílání 98 b, střelba 39 a HG 40. 100 b. za příjem mělo ještě dalších pět závodníků, za vysílání tři. Nejlepší střelci v této kategorii M. Kováč a Prášek měli po 45 b. Za HG měl Trefný 50 b – jediný ze všech účastníků mistrovství. Dařilo se také patnáctileté Zdeně Jírové, která sice obsadila až 7. místo, ale za příjem a vysílání (bylo opravdu perfek-

ni) měla po 100 bodech, za OB 95 a za střelbu 41 b. O lepší umístění se připravila slabým provozem (61 b.) a HG (20 b.).

V kategorii žen, za neúčasti MS J. Hauerlandové, OK2DGG, bylo první místo „volné“ až do konce poslední disciplíny (OB), neboť kandidátek (většinou velmi nervózních) bylo hned několik. Každá z nich však měla v některé disciplíně značné bodové ztráty a tak s určitým štěstím vyhrála Palatická, OL6BEL, která nejvíc získala v provozu (27 QSO) a ve vysílání (97 b.). Střelbu vyhrála Kubíková (43 b.) a v HG měla hned čtyři děvčata po 45 b. V celkových výsledcích žen se bodový zisk 100 vyskytuje jen dvakrát: Kubíková – příjem a Hana Nováková – OB. Ani vítězka této kategorie nesplnila limit mistrovské třídy.

Víceboj oslaví v roce 1984 významné jubileum: 25. mistrovství ČSSR. Není vyloučeno, že jeho pořadatel bude nucen poprvé přistoupit k omezení počtu startujících v některé kategorii. Za účasti větší než 80 závodníků nelze tak rozsáhlou soutěž zvládnout obvyklým způsobem. Samozřejmě nelze nikomu bránit v účasti ve všech postupových soutěžích a navíc není žádoucí nechat ležet ladem několik set transceiverů M160, které byly vyrobeny především ve prospěch rozvoje víceboje. Odborné orgány čeká tedy v jubilejním roce řada problémů, které je nutno včas vyřešit.

Výsledky mistrovství ČSSR 1983 v MVT

Kategorie A: 1. MS Ing. Jiří Hruška, OK2MMW, Nové Město na Mor., 470 b., 2. Petr Prokop, OL6BAT, Bučovice, 441, 3. Ing. Peter Mihálik, OK3RRF, Púchov, 432. Celkem 20 závodníků.

Kategorie B: 1. Lubomír Sláma, OL6BGW, Třebíč, 458, 2. Vít Kunčar, OL6BES, Uherský Brod, 440, 3. Jiří Mička, OL7BBY, Nový Jičín, 440. Celkem 15 závodníků.



Nejmladším účastníkem 24. mistrovství v MVT byl jedenáctiletý Stanislav Opichal z OK2KIS, žák 6. třídy základní školy v Karviné. Telegrafii ho v devíti letech naučil jeho dědeček, OK2QJ, a MVT se naučil v letním táboře Svazarmu na Petrových boudách. Máil: VT a v Třebíči obsadil 18. místo.

Kategorie C: 1. Robert Frýba, OK2KAJ, Třebíč, 477, 2. Milan Kováč, OK3KZY, Myjava, 456, 3. Tomáš Trefný, OK1KRG, Praha, 448. Celkem 27 závodníků.

Kategorie D: 1. Radka Palatická, OL6BEL, Dolní Rožinka, 449, 2. Jana Kubíková, OL6BGF, Uherský Brod, 430, 3. Jiřina Vysůčková, OK5MVT, Praha, 408. Celkem 11 závodnic.

—BEW

ROB

Soutěž „liškařů“ dříve narozených

Již po deváté uspořádal radioklub Tišnov, OK2KEA, setkání a soutěž těch, kteří se před čtvrtstoletím zabývali tímto atraktivním druhem sportu, vyhledáváním ukrytých vysílačů, tehdy nazývaným hon na lišku. Jako každoročně i loni uspořádal tuto soutěž ve svém vysílacím středisku ve Veselí u Tišnova, které si členové radioklubu vybudovali v akci Z s obrovským nadšením a iniciativou. Však také nejde o maličkost. Hodnota budovy vysílacího střediska je téměř 300 000 Kčs.

Mezi závodníky, kteří tentokrát (ve dnech 14. až 16. října 1983) přijali pozvání radioklubu OK2KEA, byl ing. F. Smolík, OK1ASF, zasloužilý trenér v tomto druhu sportu, dnes penzista, dřívější šéfredaktor Amatérského radia, který před více než dvaceti léty pomáhal šířit tento tehdy u nás nový druh branného sportu spolu s F. Ježkem, OK1AAJ, dnes již také důchodcem, a s bývalým magistrem, dnes doktorem J. Procházkou, OK1AWJ.

Dále byli v Tišnově ti, které tenkrát OK1ASF vedl a doprovázel jako trenér nebo vedoucí družstva na různých zahraničních závodech a soutěžích a kteří dnes převzali jeho tehdejší úkoly a dále je rozvíjejí.

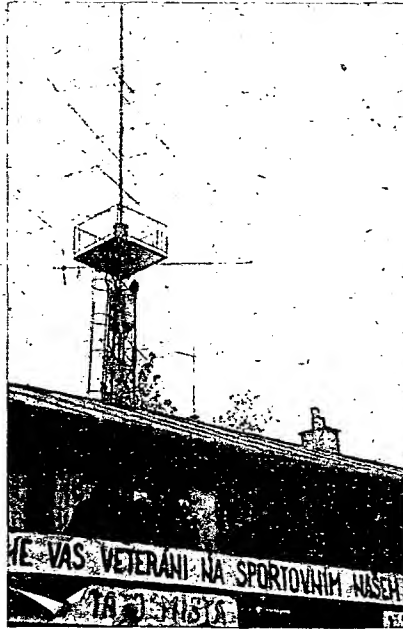
Mezi předními to byli bývalí závodníci, kteří vždy byli spolehlivou oporou československého družstva, MS K. Souček, OK2VH, dnes předseda MěNV v Tišnově a současně vedoucí ústřední komise rádiového orientačního běhu, dále E. Ku-beš, OK1AUH, bývalý reprezentant v ROB



Robert Frýba, mistr ČSSR 1983 v MVT v kategorii C, byl nejuspěšnějším vícebojářem roku, neboť mimo nejvyšší titul v ČSSR získal také titul mistra ČR a přeborníka JM kraje.



Hlavní rozhodčí 24. mistrovství, MS Magda Viková, OK2BNA, pečlivě dbala o výsledkovou listinu. Na snímku ji „kontroluje“ Radka Palatická, OL6BEL.



Vysílací středisko OK2KEA ozdobené nápisem: „Vítáme vás, veteráni, na sportovním našem klání!“

a posléze ředitel pražského závodu Radiotechnika, který se výrobou přijímačů pro ROB významně zasloužil o rozšíření tohoto druhu sportu zvláště mezi mládeží. Dnes sice pracuje v zabezpečovací letištní službě, ale díky jeho výborným organizačním schopnostem ho můžete spatřit na všech soustředěních reprezentantů. Také při soutěži veteránů v Tišnově byly použity vysíláče, které v podniku Radiotechnika pomáhal konstruovat.

Dalším účastníkem byl MS. M. Rajchl, OK1DRM, státní reprezentant, který na mistrovství Evropy v NSR získal stříbrnou medaili.

Dalším účastníkem z řad bývalých reprezentantů byl RNDr. L. Kryška, ex OK1VGM, který několikrát úspěšně reprezentoval ČSSR. Dnes pracuje v Akademii věd v oboru teorie plazmatu a je platným členem redakční rady Amatérského radia. Jeho přijímače vyráběné doma, měly tehdy největší citlivost.

Nejstarším účastníkem byl bývalý reprezentant Karel Mojžíš, OK2QC, který i při svém věku byl úspěšným závodníkem ještě nedávno. Prostě opravdický veterán. Jeho přijímače zhotovené doma s tehdy dostupnou technikou byly vždy perfektního provedení – jako když vyjdou z továrny.

Předposledním z účastníků, který se k ROB dostal nejspíše, byl Brěfa Slaviček, OK2BBS, výborný technik a kamarád. Do kategorie veteránů patří svým věkem, avšak v pásmu VKV je stále úspěšně činný.

A konečně úplně poslední (nikoliv však ve výsledkové listině) byla veteránka Mařenka, tedy úředně Marie Součková, XYL OK2VH; která sice držela přijímač ROB prvně v ruce, přesto však spolehlivě našla všech pět lišek v pásmu 3,5 MHz a prokoukla i figl pořadatelů, kteří „lišky“ 1 a 3 dali na stejné místo. A tak ačkoli svému měření upřímně nevěřila, vrátila se zpět a obě „lišky“ našla, na rozdíl od některých zkušených reprezentantů, kteří si řekli „to je nesmysl, tam už jsem byl“.

I při takovémto závodě pro staré pány byly obsluhy „lišek“ na úrovni. Jednu

z nich představovala Lída Mašková, která již mnohokrát zastávala tuto funkci, a konečně zkušený borci Jaroslav Musil, Ladislav Výrosta a Petr Doležal. Při besedě „bez protokolů“ si však stěžovali, že ačkoli se již léta podílejí na tréninku reprezentantů, zatím jim nebyla přiznána kvalifikace rozhodčího 1. třídy, ačkoli jinde ji dostali někteří za rok a někteří dokonce za několik měsíců. A tak přesto, že jsem to slyšel bez protokolu, mi novinářská čest nedovolí, abych na to neupozornil.

Při debatách po závodě si účastníci pohovořili o svých dosavadních zkušenostech, pozvedli číši na počest boha Bakcha a s radostí kvitovali, že se do pravidel závodů zavádějí právě kategorie veteránů.

Většina účastníků byla spokojena, děkuje pořadatelům za jejich snahu a těší se na příští závod veteránů, který prý bude slavnostní, protože bude desátý. Tak hodně zdaru a mnoho úspěchů.

— asf

KV

Kalendář závodů na měsíc únor 1984

11.–12. 2.	Sardinia trophy ¹⁾	00.00–23.00
	PACC contest	14.00–17.00
	YLRL YL-OM contest FONE	18.00–18.00
	RSGB 1,8 MHz CW	21.00–01.00
	YU DX contest	21.00–21.00
	OK-SSB závod	23.00–03.00
17. 2.	TEST 160 m	19.00–20.00
18.–19. 2.	ARRL DX contest CW	00.00–24.00
24.–26. 2.	CQ WW 160 m SSB	22.00–16.00
25.–26. 2.	REF contest FONE	06.00–18.00
	RSGB 7 MHz CW	12.00–09.00

¹⁾ Adresa pro deníky ze Sardinian trophy: Comitato Regionale Sardo A. R. I., Angelo Fadda, P. O. Box 21, 09100 Cagliari, Italy.

Podmínky REF contestu viz AR 1/83; YU DX contestu AR 2/82; OK-SSB závod má podmínky shodné s OK-CW závodem – viz AR 12/82.

Podmínky PACC závodu

Závod se koná vždy druhý celý víkend v únoru, CW a SSB provozem, v pásmech 1,8 až 28 MHz. Kategorie: jeden operátor, kolektivní stanice, posluchači. Vyměňuje se kód složený z RS(T) a pořadového čísla spojení počínaje 001. Holandské stanice předávají RS(T) a provincií ve zkratce: DR, FR, GD, LB, NB, NH, OV, UT, YP, ZH, ZL. S jednou stanicí lze navázat jedno spojení v každém pásmu, bez ohledu na druh provozu. Každé spojení se hodnotí jedním bodem, násobiče jsou provincie v každém pásmu zvlášť. Posluchači získávají jeden bod za každou odposlechnutou stanicí. Holandska, pokud zaznamenají i její předávaný kód a značku protistanice. Násobiče jako u stanic vysíláčích. V denících musí mít vypočten výsledek a vyznačen každý nový násobič. Deníky se nejspíše do konce března odesílají na adresu: F.Th. Oosthoek PA0INA, Fred Mqystraat 36, 4614 EH Bergen op Zoom, Netherland. Při dostatečném množství spojení s různými stanicemi PA (100) je možno získat diplom PACC bez QSL listků, nebo spojeními v závodě lze doplnit QSL listky již došlé.

Výzva našim radioamatérům

Často jsou při provozu na pásmu slyšet nářky na to, že stanice, které se účastní některého závodu, se nedozví své umístění. Redakce AR ani Ústřední radioklub nedostává oficiální výsledkovou listinu

z většiny závodů! Tato přijde obvykle jen vítězi, společně s diplomem. Proto žádáme všechny radioamatéry, kteří obdrží výsledkovou listinu z některého mezinárodního závodu, aby ji zaslali na adresu OK2QX ke zveřejnění.

OK2QX

Výsledky závodu na počest sjezdů Svazarmu 1983

Kategorie jednotlivci – OK

1. OK3CSC	32 256 bodů
2. OK2FD	31 320
3. OK2QX	24 960
4. OK2ABU	22 644
5. OK3FON	20 100

Celkem hodnoceno 59 stanic.

Kategorie kolektivní stanice

1. OK3KFF	38 250
2. OK3KFFV	36 549
3. OK1KSO	29 889
4. OK3VVSZ	23 871
5. OK3RJB	23 634

Celkem hodnoceno 60 stanic.

Kategorie jednotlivci – OL

1. OL1BGC	4 236
2. OL1BIC/p	3 936
3. OL7BEH	3 540

Celkem hodnoceno 6 stanic.

Kategorie posluchači

1. OK1-11861	8 910
2. OK3-26694	6 900
3. OK2-19092	6 435

Celkem hodnoceno 15 stanic.

Závod vyhodnotil kolektiv OK1KRQ pod vedením

OK1AYQ

Výsledky závodu „KV PD 1983“

(pořadí, značka stanice, počet spojení, počet bodů za spojení, počet násobičů, celkový bodový výsledek a použité zařízení)

Kategorie A – 10 W

1. OK1KMP/p	122	115	50	5750	Petr, 103
2. OK1KWP/p	121	104	50	5200	Petr 103
3. OK1OAE/p	110	100	46	4600	Petr 103
4. OK2KQG/p	100	92	47	4324	
5. OK2BTP/p	89	89	46	4095	

a následuje dalších 9 stanic.

Kategorie B – 75 W

1. OK2BSQ/p	124	113	51	5763	
2. OK2RHS/p	120	112	51	5712	
3. OK2KYC/p	122	114	50	5700	Otava
4. OK1KBC/p	113	109	51	5559	
5. OK2KJT/p	117	111	50	5550	Otava

a následuje dalších 19 stanic.

Kategorie C – stálé QTH

1. OK1JKR	77	77	37	2849
2. OK2BUH	75	75	36	2700
3. OK2HI	75	73	36	2628
4. OK3CRH	70	70	37	2590
5. OK1TJ	72	69	37	2553

a následuje dalších 17 stanic.

Diskvalifikované stanice:

OK1DAC, OK1DIB, OK2KFJ a OK3CGK.

Deník nezasiľal stanice:

OK1AJN, OK1DL, OK1KAY, OK1KMU, OK1KPX, OK1VMK, OK3CGI a OK3KNS.

Závod vyhodnotil kolektiv OK1KRQ pod vedením OK1IQ

Výsledky závodu PD mládeže na KV 1983

Na prvních třech místech se umístily stanice OK3KAP (3976 bodů), OL1BCG (3075) a OL8COJ (2310). Okresní rady by se měly zamyslet nad tím, jak vychovávat mladou generaci radioamatérů – 20 stanic bylo hodnocených, ale 6 (všichni OL)

neposlalo deníky! Jedná se o OL2VAH, OL4BEV, OL6BEL, OL7BGX, OL8CNT, OL9COI. Budou nám i jako OK dělat ostudu – později v mezinárodních závodech?

Závod vyhodnotil kolektiv OK1OPT.

Výsledky PACC závodu 1982

Účast československých stanic nebyla tentokrát velká – ve výsledkové listině je zařazeno pouze 5 stanic:

1. OK2BMA	187 spojení,	6 171 bodů
2. OK1RR	123	4 574
3. OK3YDP	152	4 556
1. OK3KAG	241	11 086 (vice op.)
1. OK1-19973	163	7 498

QSL informace DX stanic

AP2UR	přes JA0BFZ	V2ARO	přes WB6SHD
C31SZ	G4HYO	YJ8TT	K8TBW
CT2EF	W4PKM	YS9JY	N5EKI
C6ANU	VE1ZL	ZB2EX	G4HYO
EL2AD	WA3HUP	ZF2CM	KA0BJ
EL2AI	AK3F	ZF2GD	W3ML
FC0VQ	DJ4OP	ZF2GE	WA4WTG
FK0AE	F6EWK	ZF2GI	W4OWY
FM0AYU	F5QE	3B9FK	3B8FK
FP0JA	WB2MSH	3D2RR	ZL1BQD
HH2JR	KA5V	3D2XN	DK7XN
HH2SD	VE3CVZ	5H3DM	G3NXR
HP1XJC	NR4V	5Z4DE	KA4S
KH0AC	K7ZA	5Z4DR	YU3TU
OD5MX	WA6YOU	9M6MO	KO2A
S79LA	F6DXA	9M8HL	JM1FHL
TR8MYA	WA8ATG	9U5JM	F3LQ
TZ8DC	DL8DC	A35SM	WB70VA

Zpravodajství DX a DX kroužky

Zájemci o novinky v DX provozu si mohou poslechnout každou neděli v 7.30 hod. našeho času DX kroužek na

3710 kHz provozem SSB česky. V pátek vysílá telegraficky přehled nejnovějších DX zpráv stanice W1AW v 02.00, 05.00, 16.00 a 23.00 našeho času na kmitočtech 3780, 7080, 14 070, 21 080 kHz v angličtině, kdo rozumí německy, může si poslechnout SSB vysílání stanice DK0DX rovněž v pátek v 19.00 našeho času na 3750 kHz.

Zprávy ze světa

V červnu se koná každoročně už od roku 1950 setkání radioamatérů spojené s prodejní výstavou firem ve Friedrichshafenu (NSR) na Bodamském jezeře. Výstavu navštívilo v minulém roce přes 13 000 osob, z toho 20 % ze zahraničí. Velkou část exponátů nyní věnují vystavovatelé „domácím“ počítačům a aplikacím výpočetní techniky pro radioamatérský provoz.

Novými majiteli diplomu DXCC jsou u nás OK1DCU a OK3DYO, nálepku za 275 zemí získal OK2BBJ.

Na německé základně v Antarktidě byla vyměněna posádka a radioamatérská stanice se od tímto ozývá nyní pod značkou DP0AA (dříve DO0LEX).

QSL manažer stanice BV2A, kterým je K2CM, změnil adresu na: Rte 1, Box 485, Millstone, WV 25261, USA. Stanici BV2A a BV2B najdete v pásmech 14, příp. 21 MHz nejčastěji ve středu telegrafním i SSB provozem.

V Turecku mají být od letošního roku opět legálně v provozu radioamatérské stanice. Podle oficiálních informací byla zřízena odposlechová služba, která má sledovat jejich provoz. ÚRK dostává výměnou za AR turecký radioamatérský časopis, který by však svou úroveň nestačil asi ani pro naše pionýrské kroužky.

Při návštěvě čínské delegace v Jugoslávii byla podepsána dohoda o poskytnutí

technické pomoci a instruktorů ze strany Jugoslávie hlavně pro ROB a do datečně má být také podepsána dohoda o recipročním vydávání koncesí. To by mohlo znamenat, že se konečně ozve z Číny i provoz SSB.

Na schůzce KV skupiny 1. regionu IARU v Rakousku byly diskutovány zajímavé otázky z oblasti závodů (používání automatických přístrojů, jednotná úprava titulního listu pro závodní deníky, změny v podmínkách polních dnů, provoz v pásmech 18 a 24 MHz atd. OK amatéři zde nebyli zastoupeni.

Jedním z nejznámějších radioamatérů na světě je KH6IJ, Katashi Nose, jehož QSL mají ve sbírce snad všichni aktivní radioamatéři na světě. V radioamatérských pásmech pracuje již více než 50 let.

Než odešel na odpočinek, přednášel chemii na vysoké škole v Honolulu. Jeho sbírka diplomů a medailí z různých soutěží a závodů čítá stovky exemplářů a činnost nepřerušil, ani když v nedávné době ležel v nemocnici po srdečním záchvatu.

Poněkud opožděně jsme získali výsledky prvního jhoamerického telegrafního závodu z roku 1982. I když se z OK účastnily pouze dvě stanice, získaly výborné umístění. OK2TBC skončil na 1. místě v kategorii DX stanic v pásmu 14 MHz a OK3KEX na 2. místě mezi stanicemi s více operátory. V roce 1984 bude závod uspořádán 9. a 10. června.

Radioamatéři v NDR mají již povoleno pracovat i v pásmech 1,8 a 10 MHz. Na 160 m s příkonem do 15 W v rozmezí 1810 až 1950 kHz, a tak Maďarsko zůstává jediným státem sousedícím s ČSSR, kde na povolení vysílat v pásmu 1,8 MHz doposud čekají.

Podle ověřené zprávy ARRL Awards Committee schválila jako další zemi DXCC ostrov Petra I. s tím, že do seznamu zemi bude zařazen po první expedici do této oblasti. Ostrov najdete západně od jižního cípu Jižní Ameriky.

Napříště budou stanicím, které navštíví ostrov Desecheo, vydány volací znaky výhradně s prefixem KP5.

Letošní plánovaná expedice japonských operátorů do Bangladéše se neuskutečnila proto, že operátorům nepovolily tamější úřady přivést vysílací zařízení.

Kdo zatím nedostal QSL od expedice OH0W z CQ DX contestu 1982, nechť trpělivě čeká – za 130 hodin totiž operátoři OH0W navázali 30 000 spojení s použitím zařízení FT102 a 3 kW zesilovače a dalších pracovišť pro sbírání násobilců, vybavených zařízením Drake + MLA. Antény jednopásmové 6 el. KLM a 5 el. Hy-Gain na sedmi třicetmetrových stožárech. K napájení bylo spotřebováno celkem 3000 stop sousého kabelu RG8/U a jednotlivá pracoviště byla propojena 25 příručními transceivery v pásmu 145 MHz. Expedice se zúčastnilo 36 vysílajících operátorů a 32 dalších se podílelo na technickém zajištění. QSL manažerem je OH2BAZ a organizátorem byla klubová stanice OH2AA.

Po rozšíření pásma 14 MHz SSB provozem pro americké amatéry plánuje FCC expanzi i v dalších pásmech – na 80 m v rozsahu 3750 až 4000 kHz, na 15 m mezi 21 200 až 21 450 kHz a na 10 m mezi 28 300 až 29 700 kHz. Obdobně se fonický provoz snaží rozšířit i kanadští radioamatéři, v pásmu 80 m až do 3650 kHz.

Osobnosti radioamatérského světa



Na snímku vlevo je světoznámý radioamatér pater Moran, 9N1MM, z Nepálu. Většina radioamatérů, kteří z Nepálu vysílali, používala jeho zařízení a QTH. Vpravo John, W6RTN

(z alba OK2JS)

N3TM plánuje v roce 1985 velkou expedici zahrnující Senegal, Jižní Afriku, Maurítiu, Indonésii, Papuu-Novou Guineu, Nový Zéland, Tahiti, ostrov Juana Fernandéze, Argentinu a Trinidad.

V neúplném seznamu zemí, které mají povoleno pracovat v pásmu 10 MHz, uvádí časopis QST již 44 zemí. Ve skutečnosti je to daleko více, neboť např. ČSSR a NDR nejsou uvedeny a pod názvy Anglie a Francie je třeba uvažovat všechny země Commonwealthu a bývalé francouzské kolonie, kde je již nyní provoz povolen.

V tabulce „Honor Roll“ DXCC mají plný počet 315 zemí naše stanice OK1FF a OK1ADM, 314 OK1MP, 311 OK3MM a 310 OK2RZ. Ve fone části má OK1ADM 313 a OK1MP 310 zemí. V žebříčku telegrafních stanic nemáme zastoupení, nejspěšnější je W9KNI s 308 potvrzenými zeměmi.

V roce 1983 se členy IARU staly radioamatérské organizace Dominiky a Lesotha.

OK2QX

Předpověď podmínek šíření KV na březen 1984

Vývoj podmínek šíření v březnu je ve středních šířkách severní polokoule, bráno z hlediska sezónních změn, z celého roku nejrychlejší. Dráha Slunce po obloze je den ode dne výše, takže zatímco počátek měsíce připomíná spíše zimu, konec je, více podoben létu, včetně typického zpoždění křivek kritických kmitočtů oblasti F2, kde se mohou začít ukazovat i dvě maxima (dopoledne a odpoledne) namísto jednoho poledního. Doufáme, že se během letošního jara nevyskytne tolik poruch, jako vloni, kdy jejich průměrná takový vývoj do značné míry zakryla.

Použitelné kmitočty budou výrazně nižší než v minulých letech, neboť sluneční aktivita neúprosně klesá: podle předpovědi SIDC z 31. 10. 1983 lze očekávat tyto vyhlazené hodnoty f_{12} v měsících únoru až dubnu 1984: 62, 61 a 59. Minimum jedenáctiletého cyklu lze tedy čekat v letech 1986 až 1987, tedy asi o rok dříve, než jsme si mysleli zhruba před rokem, ale to se může samozřejmě dále měnit. Pro srovnání: poslední hodnota f_{12} , která je k dispozici při psaní této předpovědi, pochází z dubna 1983 a obnáší 81,5. Poslední hodnota f_{12} je za říjen 1983, kdy dosáhla pouhých 55,2.

Z uvedeného vyplývá, že loňské hezké podmínky šíření v pásmu deseti metrů mají jen velmi mizivou naději na opakování, rozhodně tedy pro oblast středních a vyšších zeměpisných šířek. Spojení s oblastmi tropického a subtropického pásma sice nebudou možná denně, ale nebudou ani výjimkou. Širší a častější možnosti poskytnou v denní době patnáctka, a mimo poledních hodin a druhé poloviny noci dvacítka (ta se stane nočním pásmem DX až za měsíc). Poněkud horší proti jiným částem roku budou podmínky šíření dlouhou cestou v pásmu 20 a 15 metrů do většiny oblastí světa s výjimkou oblasti protinožců, kam se naopak zlepši.

Na dolních pásmech KV budeme pozorovat zkracování pásma ticha – na čtyřicítce bude v průměru dosahovat před východem Slunce 1300 km. Rostoucí denní útlum omezí QRB v polední asi na 600 km na 80 m a přibližně 1600 km na 40 m.

OK1HH



Tauš, G.; Novák, V.: MAGNETICKÝ ZÁZNAM OBRAZU. SNTL: Praha 1983. 272 stran, 324 obr., 10 tabulek, 4 přílohy. Cena váz. 35 Kčs.

Magnetický záznam obrazu, využívaný v ČSSR již řadu let v profesionálních aplikacích, zejména v televizi, se začíná uplatňovat i v zájmové amatérské činnosti a pronikat i do domácností. Proto jistě řada zájemců uvítala vydání první publikace u nás, shrnující základní informace z této oblasti. Autoři se v knize zabývají problematikou magnetického záznamu televizního signálu se zřetelem k jeho využití v průmyslu, ve vědě, školství a v domácnosti. Přístupným způsobem seznamují čtenáře s dosavadními konstrukcemi přístrojů a jejich vlastnostmi i s magnetickými záznamovými materiály, stejně jako s praktickými poznatky z provozu a údržby videomagnetofonů (či, jak určuje norma, magnetskopů).

Obsah knihy je rozdělen do deseti kapitol, které jsou doplněny seznamem doporučené literatury (většinou zahraničních pramenů) a rejstříkem. V první kapitole jsou po krátkém historickém úvodu rozebrány principy magnetického záznamu obrazového signálu a požadavky, kladené na zařízení jak z hlediska fyzikálního, tak z hlediska praktického využití (střih apod.). Ve druhé kapitole se autoři zabývají záznamovými materiály, požadavky na jejich magnetické i mechanické vlastnosti a používanými typy pásků. Třetí kapitola je věnována regulačním obvodům videomagnetofonů, které podmiňují správnou a stabilní funkci přístrojů. Další dvě kapitoly popisují mechanickou a elektronickou část videomagnetofonů. V druhé polovině knihy je věnována pozornost praktickému využití, provozu a konkrétním ukázkám konstrukce. Jsou to kapitoly šestá (Aplikované televizní systémy), sedmá (Součinnost videomagnetofonu s ostatními členy televizního systému), osmá (Měření a opravy videomagnetofonů) a devátá (Popisy vybraných přístrojů). V závěrečné krátké desáté kapitole jsou shrnuty záznamové standardy v přehledném tabulkovém uspořádání, umožňující porovnat i vlastnosti jednotlivých typů přístrojů.

Knihy je psána jasně a srozumitelně a jistě upoutá všechny zájemce o záznam televizního signálu. Výklad předpokládá u čtenářů znalost základní problematiky z oblasti televizní techniky. Vzhledem k tomu, že dosud existuje několik používaných soustav pro záznam a je otázkou, zda a který systém se nakonec prosadí v celosvětovém měřítku, lze říci, že hloubka výkladu je vhodně volena a dostává se k tomu, aby si zájemce o tuto mladou oblast techniky mohl udělat všeobecnou představu o problematice magnetického záznamu obrazu i o vlastnostech a využití jednotlivých druhů přístrojů. Není třeba pochybovat o tom, že kniha bude přijata všemi zájemci, ať již profesionálními nebo amatérskými, velmi kladně.

-JB-

Jakubovskij, S. V. a kol.: ANALÓGOVÉ A ČÍSLICOVÉ INTEGROVANÉ OBVODY. Alfa: Bratislava 1983. Z ruského originálu Analogovye i číslcovye skemy, vydaného nakladatelstvem Sovětskoje radio v Moskvě v r. 1979, přeložili Prof. Ing. J. Cmúrný, CSc., RNDr. Ing. J. Turán, CSc. a Ing. D. Levický. 400 stran, 341 obr., 72 tabulek.

Cílem, který si autoři vytklí, je uvést základní parametry číslicových a analogových obvodů, vysvětlit metody jejich výroby, funkční řady a upozornit

na zvláštnosti použití IO při návrhu elektronických zařízení, dále upozornit na předpoklady zajištění spolehlivosti funkce IO jak při jejich výrobě, tak při konstrukci zařízení.

Náplň knihy je rozdělena do pěti kapitol. V první z nich (Terminologie v mikroelektronice a klasifikaci integrovaných obvodů) se čtenáři seznámí s názvoslovím a ujasní si základní pojmy i systém normalizovaných označení IO, tak jak to uvádějí normy GOST. V druhé kapitole se probírá technologie výroby integrovaných obvodů včetně hermetizace čipů, pouzderí apod. Další dvě kapitoly jsou věnovány číslicovým (3) a analogovým IO (4) – jejich určení a použití, popř. zvláštnostem jednotlivých typů apod. Poslední pátá kapitola s názvem Zabezpečení spolehlivosti IO při výrobě a montáži zařízení pojednává o zajištění spolehlivosti v jednotlivých fázích výroby i montáže IO. U jednotlivých kapitol jsou uváděny dílčí seznamy doporučené literatury, převážně ze sovětských pramenů.

Při hodnocení obsahu knihy je třeba si uvědomit, že původní publikace vyšla v r. 1979; vznik rukopisu tedy spadá asi do poloviny minulého desetiletí a sami autoři v závěru knihy upozorňují na pokrok, k němuž za dobu přípravy publikace k vydání došlo. Kapitoly, zaměřené na všeobecnou problematiku analogových a číslicových IO, na základní technologii výroby IO, vlastnosti různých typů logiky apod. jsou i dnes pro zájemce o tento obor užitečné a nadto jsou v knize podávány velmi srozumitelnou formou. Užitečné může být i seznámení se systémem kvalifikace a označování IO, používanými v SSSR. Naproti tomu hodnocení vlastností a použitelnosti jednotlivých konkrétních IO nebo jejich typových řad není dnes již v některých případech výstižné a s vědomím toho musí čtenáři k textu knihy přistupovat. Je otázkou, zda by bývalo účelné doplnit překlad textem, aplikujícím výklad autorů na čs. součástkovou základnu; bylo by však určitě vhodné, kdyby měli naši čtenáři k dispozici seznam doporučené literatury s tituly, běžně dostupnými v ČSSR.

Slovenský překlad může pomoci všem zájemcům o technologii výroby a vlastnosti IO získat základní představy o této problematice, a to velmi přístupnou formou; pro hlubší studium a seznámení se současným stavem pak je třeba použít další prameny, především z periodické technické literatury.

Publikace je vhodná pro střední technické kádry z oboru (pro elektroniku, projektanty a opraváře elektronických zařízení), pro studenty odborných škol s příslušným zaměřením a pro amatérské zájemce o elektroniku.

-Ba-

Funkamateu (NDR), č. 8/1983

Experimentální mikropočítač – Nová technika diktafonů – Nová stavebnice: civky miniaturních filtrů – Multiquadový zářič před odrazovou stěnou – Úzkopásmová zadrž pro UHF – Filtr MPX pro stereofonní příjem – Melodický zvonek s kazetovým magnetofonem – Melodický budík s 1000 tóny – Trístavový výstup dat – Doplnky digitálních hodin – Proměnné zesílení u OZ – Logaritmičtí indikátor s řadou svítivých diod – Dekodér BCD/1 z 10 s IO TTL – Symetrizace signálu s použitím OZ – Elektrické vymazání rušivých signálů na principu interference – Výkonný zaměřovací přijímač FPE 80 L – IO A283 pro jednočipový přijímač jako amatérský přijímač pro KV – Transceiver pro 144/432 MHz H 220 (5) – Sonda jako generátor logických úrovní, tři varianty.

Radio, Fernsehen, Elektronik (NDR), č. 8/1983

Obvod pro regulaci fáze a kmitočtu v ladicích systémech řízených mikropočítačem – UNOS/GDS

6000, univerzální koncepce pro vývoj programového vybavení mikropočítačů – Dozor nad přerušením ve více úrovních – Rychlá aritmetika pro mikropočítače (1) – Řízení mikropočítačem se sériovým stykem – Skolní mikropočítač Polycomputer PC-880 – Naše zkušenosti s mikropočítačem Polycomputer PC-880 – Rozšíření rozsahu indikace u IO C520D – „Vlnové“ optická čidla – Systém Bulltext pro přenos přidavných informací, obsažených v TV signálu – Vliv charakteristik IO TTL na podmínky vzájemného spojení obvodů – Informace o polovodičových součástkách 195 – Pro servis – CM 751, IO MOS pro číslicové voltmetry – Diskuse: spínač světelných množství s pamětí časových intervalů – Výstava v Moskvě 1983 – Já a šachový počítač SC 2 – Číslicové několikarozsahové měřicí přístroje – Jednoduchý zkoušeč spínačů DIP – Sada zkoušečů pro číslicové obvody – Přesný Q-metr.

Radio, Fernsehen, Elektronik (NDR), č. 10/1983

Optoelektronická součástka L110C s nábojovou vazbou – Budicí obvody pro vícebarevné svítivé diody – Pokroky v integrované optice – Analýza sériového toku dat mikropočítačem – Vykonná šestnáctibitová ústřední výpočetní jednotka pro mikropočítač K 1520 – Volně programovatelné soustavy paměti pro syntezátory hudby – Připojení souřadnicového zapisovače Endim 620 k mikropočítači K 1510 – Řiditelný multivibrátor – Informace o polovodičových součástkách 196 – Zdroje konstantního výkonu – Výpočet zdroje konstantního proudu s operačním zesilovačem – Regulátor napětí bez Zenerovy diody a s teplotní kompenzací – Programovatelný generátor obdélníkových průběhů spojený s počítačem – Elektronické regulační zařízení k udržení konstantní vysoké teploty – Zkušenosti s miniaturním pájedlem R50 Delta electronic – Elektronické semimikrováhy – Zkušenosti s pozitivním plastickým hmot odolných proti plamení v TVP – Stereofonní kazetové magnetofony Sanyo RD 5015 a RD 2503 – 60 let rádia – Číslicový rozváděčový měřicí přístroj.

Rádiotechnika (MLR), č. 11/1983

Speciální IO: aplikace LM3909N – Co je třeba znát o olověných akumulátorech v přenosných zařízeních – Automatický klíčovač Morsových značek s náhodným výběrem skupin (3) – Širokopásmové výkonové vf zesilovače (10) – Přijímač-vysílač TS 2 B (3) – Návrh informačního systému pro radioamatéry RADIR – BTV Holiosz CTV 1656 SPOC (3) – Stavební prvky společných antén (11) – Stereofonní zvukový doprovod TV obrazu – Praktická hlediska při návrhu zapojení s PLL – Filtr k občanským radiostanicím – Program PTK-1050 – Elektronický Leslie-efekt – Katalog IO: CD4040, CD4060, EK561 IE9P, EK561 IE10P – Radiotechnika pro pionýry – Převáděče v MLR.

Radioamater (Jug.), č. 11/1983

Potlačení akustické zpětné vazby – Digitální tyristorové zapalování – Nový GaAs FET v předzesilovači pro 144 MHz – Jednoduchý měřič LC – Elektronický lapač hmyzu – Mění napětí bez transformátoru – Fázová a kmitočtová modulace – Malý kvalitní regulátor napětí – Potlačování šumu v elektroakustice – Elektronické „strašidlo“ – Digitální elektronika – Indikátor teploty oleje – Výpočet anténních prvků – Ochrana elektrické instalace ve vozidle – Interkom pro dva účastníky – Měřič nf kmitočtu – Opakované zapínání žárovky – Sportovní rubriky.

Radio, televizija, elektronika (BLR), č. 10/1983

Monolitické křemenné filtry – Zařízení pracující s využitím akustických povrchových vln – Selénové usměrňovače – Stereofonní jakostní reprodukce zvuku z TV přijímačů – Impulsní napájecí zdroje v TVP – Reproduktorový sloup KN-30 – Několikafunkční logický prvek – Indikátory s radou svítivých diod – Poplašné zařízení pro automobily – Signály s úrovní TTL o dvoj a čtyřnásobku kmitočtu sítě – Dynamický kompenzátor šumu – Mnohokanálové dálkové řízení po dvou vodičové lince – Katalogové údaje křemenných filtrů bulharské výroby – Označování bulharských optoelektronických součástek – Náhrady některých zahraničních polovodičových součástek bulharskými a sovětskými typy.

Radioelektronik (PLR), č. 9/1983

Z domova a ze zahraničí – Systém CAMAC v elektrárně Belchatow – Hudební syntezátor MGW-401-D (5) – Systém Teletext – Automobilový přijímač se stereofonním přehrávačem Wiraž 7 RPS-606 – Mezinárodní veletrh v Hannoveru – Automatické expoziční hodiny pro fotokomoru – Základy číslicové techniky (2) – Elektronický zámeč – Elektronický teploměr.

Radioelektronik (PLR), č. 10/1983

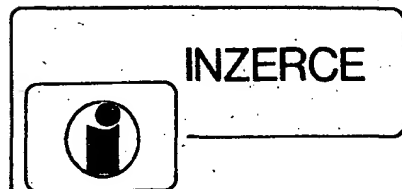
Z domova a ze zahraničí – Zkreslení TIM v nf zesilovačích – Zlepšení dynamických vložek přenosku – Krystalem řízený zdroj kmitočtu 50 Hz – Reproduktorové soustavy Altus – Křemenné filtry do zařízení SSB – Konstruování elektronických hudebních nástrojů – Přenosný magnetofon M101 – Číslicová stupnice pro pásma KV a VKV v přijímačích – Opravy elektronických přístrojů – IO pro časovou základnu osciloskopů – Základy číslicové techniky (3).

Elektronischau (Rak.), č. 10/1983

Elektronické aktuality – Ochrana přístrojů před přepětím – Provoz mikroprocesoru MC6809 se sběrnici IEC – Optická analýza povrchových vlastností zlepšuje jakost IO – Částečné elektronické telefonní ústředny – Mikroprocesorem řízené měřicí pracoviště ke zkoušení elektrických motorů – Mikroprocesorová simulace časové závislosti řízení – Tektronix 5116, první osciloskop s tříbarevným zobrazením – Kompaktní logický měřicí systém C COLT 300 – Nová technologie u digitálních multimetrů, obsluhovaných jednou rukou – Digitální multimetry s „analogovou“ doplňkovou indikací Fluke – Nevolatelní paměť CMOS RAM 16 Kbit – Snadné ovládání osciloskopu Tektronix 336 – Senzorová volba u jednočipových přijímačů VKV – Nové součástky a měřicí přístroje.

ELO (SRN), č. 9/1983

Technické aktuality – Porovnání vlastností analogové a digitální gramofonové desky – Test: kamery Saba CVC 75 N a JVC GY-N5M se snímací elektronikou Newvikon – Test: Grundig Satellit 300 – Základy programování (4) – Novinky mikropočítačové techniky – Test: kompaktní počítač CC-40 Texas Instruments – Osobní mikropočítač s barevnou grafikou Spectravideo SV-318 – Živé vysílání populární hudby v televizi – Studiová technika – Dálkové řízení modelů (3) – Teploměr a měřič pH s číslicovou indikací – Měřič převrácené hodnoty (čítač a měřič kmitočtu) – Přijímač a vysílač infračerveného signálu – Elektronika pro kytaru – Co je elektronika (24), amatérská stavba přijímače – Tipy pro posluchače rozhlasu.



INZERCE

Inzerce přijímá osobně a poštou Vydavatelství Naše vojsko, inzertní oddělení (inzerce AR), Vladislavova 26, 113 66 Praha 1, tel. 26 06 51-9, linka 294. Uzávěrka tohoto čísla byla dne 9. 11. 1983, do kdy jsme museli obdržet úhradu za inzerát. Neopomeneme uvést prodejní cenu, jinak inzerát neuveřejníme. Text inzerátu pište čitelně, aby se předešlo chybám vznikajícím z nečitelnosti předlohy.

PRODEJ

Autoradio Safari 5 – nové, všech. vln. rozsah (1300), nový dyn. mikroř., 700 Ω (180), nový zdířk. Avomet C20 (550) a TV ant. 21. kan. – 13 prv. (90). Z. David, Vítečkova 14, 746 00 Opava 5.

Sovětský měř. přístř. CA313 (1400), Avomet DU10 (700), foto Sokol (350), Jar. Svec, Družba 532/IV, 566 01 Vysoké Mýto.

Kalkulačka TI58C s příslušenstvím (4000), Anna Kšiňanová, Horné Naštice 42, 956 41 Uhrovec.

Tyristorové zapalování typ 443 213 228 010 (1000), far. hudba bez sv. panelu 3x 600 W (500), Megmet 100 V (200), na TVP Orava 232 kan. volič VHF (180), UHF (300) a dosku s vn. trafo (300), Kúpim ARB 4/77 – Milan Pohl, Ml. budovateľov 11/1, 971 01 Prievidza.

Digitrony ZM1082T, XN11/F (à 30, 25), MH7400, 10, 20, 30 (à 4), Ge. T. a jiný materiál. Seznam proti známce P. Košťál, Nová čtvrť 437, 330 21 Lině.

Stereoradio Proxima + repro (2300), O. Šebestík, U Trojice 23, 370 04 České Budějovice.

Vf tranzistory BFT66 (160), BFR91 (140), BFR90 (120), BF961 (100), BFW 30 (80), Pavol Poremba, nám. Feb. vit. 13, 040 04 Košice.

Dig. multimetr DMM1000 ARB5/76 (1500), Hi-fi věž stereo – tuner OIRT – CCIR s číslic. laděním, stupnice 16 ks LED s UAA170, předvolba stanic, vstup s BF981 (3000), řídicí zes. senzorová volba, indikátor vybuzení 2x 12 LED s UAA180, aut. indikace sterea (2500), koncový zes. 2x 80 W indikace výkonu a špiček (1500), equalizer 9 pásem (2000), stojan (500), reproboxy tří pásmo 80 W 2 ks (300), širokopásm. zes. I. – V. pásmo, možnost sloučit 3 ant., 2x BFY90 (350), 2x BFR90 (500), koupím ZX-81 nebo Spectrum. M. Hladký, Tkalcovská 815/II, 688 01 Uh. Brod.

ARN8608 (580), MM5314 (360), Vše nepoužité. L. Derka, KD ROH 400/907, 277 11 Neratovice.

Stereo civk. mag. M2405S (2300) a B116A, nový téměř nehraný (3950). J. Klappa, Přemyslova 1495, 508 01 Hořice v P.

6 ks MAA725 (à 85), 4 ks KD602 (à 9), 3 ks halogenů s parab., 24 V, 100 W (à 155), 3 ks halogenů 12 V, 100 W (à 75) a koupím 3 ks IFK120. Vše nepoužité. P. Vachek, Václavická 1713, 547 01 Náchod.

Kazete deck JVC KD-D2 (6500), svař. trafo 150 A, 220/380 V (800), trafo 120/220 V, 2500 W – vhodné i pro svářečku (500), mgt B46 stereo (1000), Transwatt TW40 (1000), mag. dynam. vložka Shure M75 (200), předzesilovač (100), tyristorovou nabíječku 12 V, 0-8 A (500), St. Šádek, Křivenická 450/21, 181 00 Praha 8-Čimice.

Gramošasi amat. vyr. (300), ramienko P1101 (800), Ladislav Gianits, Palárikova 7, 040 01 Košice.

Zesilovač TW40 (1300), upravený na větší výkon, bez skříňky a přepínačů, TV anténa 0501 KL (220), Oto-Trejbal, Leninova 37, 160 00 Praha 6.

Orig. desku dig. V-metru DPM-4s dokum. osazenou ICL7107CPL, 4 m. LED disp., lin. usm. s 2x LM741CN, perif. obv. (1800), měř. MP80 – 60 mV, 10 Ω (160), Jiří Vykydal, 679 63 Velké Opatovice 341.

Hi-fi zesilovač Pioneer SA-608 (6800) a kvalitné boxy Hi-fi Elektronika 50 W/8 Ω (4000). B. Kratochvíl Rybalkova 22, 851 01 Bratislava.

Digitálny dozvuk - chorus zn. Memory Man de Luxe (8800), reprobex 150/200 W kop. Dynacord (5000), equalizer Roland GE10 (4700), mikr. Shure 515SB (2600), stín. kabel 7 žilový - 10 m (300). Josef Rozkovec, Vlčetin 16, 463 43 Český Dub.

Zes. 2x 20 W Hi-fi zapoj. Transiwatt, 380 x 70 x 250 mm, čierny panel, 2x LED, kov. skříň, perf. provedení (2000), koupím 4 ks LED čís. 15-20 mm se spol. anod. a hod. IO MM5316. Karel Malec, Komenského 73, 323 16 Plzeň.

Pár občanských radiostanic typ VKP050 (800). M. Batěk, Fügnerova 1107/1, 415 01 Teplice.

Osazenou desku nf korektoru ARA 7/81 (300), sadu cievok na korektor (100), anténny predzosilňovač 26. k. + sieť. zdroj 9 V (500), regulovateľný zdroj st. nap. 1-127 V (500), stab. zdroj 5-24 V, 1 A (300), časové relé 0,3 s-60 hod/5 A (1000), P8080A (300). Barnabáš Nagy, 980 34 Nová Bašta.

Gramo Unitra G601A (2700), 2 ks reproboxy 60 W (3000), 20 W (1000), Texan 2x 60 W (2000), 11 ks mgf pásov Ø 18 Maxell UD (2500), čistiace ramienko Lenco (400), sov. avomet C4340 (1500), obrábaciu súpravu Black Decker (4000). Ing. Karol Schenkel, Č. A. 299/27, 017 01 Považská Bystrica.

TI58C (3900), 8080A, 8212, 24, 28, 51, 53, 55, 57, 59, 2708, 2114 (240, 240, 170, 240, 290, 290, 390, 330, 290, 240, 170). Kúpim alebo vymením za uvedené IO: kryšt. 2,5, 6, 18 MHz, LED disp. 14-20 mm - spol. kat., skúšobné dosky QT59S-59B, exp. 600-300, ICL7107, ICM7216B, 7226B, XR2206. P. Gašparík, Humenská 23, 040 11 Košice.

AMI Memory System (prekladač slov a viet v angl., nem., špan. + kalkulačtor a prevod mier) s príslušenstvom (adaptér, transformátor, dobijacie batérie) (4700), slúchadlá, 4000 Ω + vysielaci kľúč (200). Dr. Ján Gallo, VI. Clementisa 8, 080 01 Prešov.

Zkoušeč tranzistorů MB372 (300), Unimet (350), V-metr 250-500 V (10), 2 kusy OS125/2000 (a 50), Omega III (300). S. Pokorný, 9. května 75, 507 23 Libaň.

Sinclair ZX81 + angl. manuál (7000). I. Krušpán, Čs. armády 2, 974 00 Banská Bystrica. 2 ks μ PC1350C (a 80). M. Marušák, Plynárenská 1457, 274 01 Slaný.

Sharp PC1211 + interface CE121 (8600), s tiskárnou CE122 (12 500), radiomaf. Transylvania stereo (5300); mgf. TESLA B5 fungující (1200), panor. hlavici - možnost výměny za Pentacón el. 2,8/135MC. Ladislav Serédi, Wenzigova 20, pokoj 110, 120 00 Praha 2.

Paměti RAM2114 a 2116 (a 350) v orig. balení. A. Skládaný, Přílepská 20, 161 00 Praha 6, tel. 36 41 59. **Hitachi stereocass.** VKV obě normy (6500), Dolby B stereo (1000), amer. autodrůha (1000), foto Zenit E (1200). Jar. Ženíšek, Svatoslavova 35, 140 00 Praha 4, tel. 42 84 575 več.

ICL7106LCD disp. LF355 odpory dokumentace (1000), LED čísla NEC 12 mm červ. (100), Shure V15III (2000). Zdeněk Lazar, Kubíkova 13, 120 00 Praha 2.

Sinclair ZX81 s pamětí 16 KB (12 000). A. Veselý, U Nesyky 1, 150 00 Praha 5.

Program. kalkulačka TI58 s modulem 25 programů (7000). Zdeněk Lazar, Kubíkova 1180, 182 00 Praha 8-Kobylisy, tel. 88 22 75.

ZX81, napáječ, Basic (5900). Ing. Zbyněk Hanuš, Marxova 1140, 250 70 Neratovice.

Timex Sinclair 1000 (ZX81) + 16 KB RAM (12 000), software Flight Simulation (500), 2 páry krystalů 27,025/26,570 MHz (400). V. Průša, K lučinám 12, 130 00 Praha 3.

Mikroprocesor 8085 + Eprom 32 KB, 2732A (a 500). Josef Novák, Dukelských hrdinů 18, 170 00 Praha 7.

Zosilovač TW40, 2x 20 W (1500), gramofon chasis TG120 Hi-fi (900), málo používané. L. Rendecký, ul. 29. augusta 74/2, 972 51 Handlová.

Nové tlak. reproduktory ART981 - 8 Ω, 45 W, 300-3,5 kHz, 113 dB - 4 kusy (a 750), 2 zpěvové reprobedny 2x 60 W, 4 Ω (a 2500), reprobednu 30 W, 4 Ω (1300), zesilovač Music 40 W (1800), studjoecho ASO (5000). Václav Diviš, Holečkova 744, 388 01 Blatná.

Čítač 120 MHz komplet. - neož. + dok. za cenu souč. (2850), vst. VKV-CCIR FD11 - Valvo + ECL dělič. + mf + zdroj vč. Ulad (2000), ant. zes. - BFR91 (550), barev. hudbu 4x 400 W (450), V-metr MP80 (170), KZZ46 (145), BF244A (85), ker. f. 10,7 MA (Mu) (50), MM5316 poškoz., funkce zachována (90), st. VKV 816A (450), nf s CA3089 (490). VI. Vavroň, Burketova 93, 397 01 Písek.

B10S1, B10S3 (300, 350), HR1/100/1,5 dvoupaprsk. AEG (500), 13LQ37N, 12QR50 starší s kryty (300, 150). Jaroslav Hes, Táborská 5, 301 45 Plzeň.

Tuner Sony ST-JX4 (8800), měř. C4313 (1000), dig. měř. s ICL7106 st. stř. U. I. R (2200), Intel 8080 Eprom 2716 (400, 800), BFR91, CD4011 (140, 50), LED dvojčísla 15 mm, LN526, HP5082-7304, 7340, (200, 200), MM5316N, TMS3834NC, MM5369, Quartz 3,579545 MHz (400, 250, 100, 150), 40673, SFE 10,7 (100, 50), komplet. PS0218MF + dek., s MC1310, P20 stereodekodér (600, 200), log i analogové IO, T, D ARA komplet ročníky 1980-82, ARB 1979-82 i jednotlivá čísla (a 4), seznam proti známce. Výměním čís. O, T, D i pasivní součástky za osciloskop i amatérské konstrukce, jen v dobrém stavu: Vladimír Patrnčák, Rudé armády 727, 666 01 Tišnov.

Nové raménko přenosky HC42 (300), vložky VM2101 (360) a MF100 (180), ND pro SG60: setravník 1,6 kg včetně ložiska (100), motor SMZ375R včetně řemenice a držáku (80), antist. talíř (20), reproduktory: 2 ks ARZ369 (a 50), ARE667 (50), použité ARO667 (30), 2 ks ARO689 (a 25) a raménko přenosky HC14-20 (45). L. Vaněk, Skálava 1638/5, 390 01 Tábor.

Dekodér Pal/Secam Telefunken, nový (1000). K. Kraus, Gottwaldova 462, 391 01 Sezimovo Ústí.

Nový casette interface CE121 k nahrávání programu Sharp PC1211 na magnetofon (650). Straka, Koněvova 42, 600 00 Brno.

IFK120 novú (50), trafo pájku (70), vrak MG Pluto (100), nové aj použité polovod. MH, tran. diody, odpory, kond., fer. jadra, st. trafo, nové elky, 2 mer. přístroj (a 400), viazané AR nekompl., různu rádio lit., seznam zašlem. Pavol Haško, Hermanovce 173, 094 34 Vranov nad Topľou.

ZX81, 16 KB, napáj., šňůry (15 000), BTW - 25 cm in line (5000), Šitelis I, II pr., ZV DDR (1500). VI. Nosek, Palackého 72, 466 04 Jablonec, tel. 21 360.

Hi-fi dvoupásmové reprosoustavy 30 W, 4 Ω; V = 15 l (a 600) a 40 W, 4 Ω; V = 30 l (a 800), stereo Hi-fi zes. sinus 2x 15 W, 4 Ω, (1400), multimetr s ICL + LCD disp. základní modul (1500). F. Machač, Švermova 520, 784 01 Litovel.

Digitál. měř. přístroj dle konstr. příl. AR 1982 (3950), NZCA20 (2950), mgf ZK146 (950). S. Pracházka, 9. května 844, 686 01 Uh. Hradiště.

KOUPĚ

IO M1350p. Karol Jäger, ČA 25, 931 01 Šamorín. **Sinclair Spectrum** - cenu respektuji. Mir. Chaloupka, Vrchlického 2823, 434 01 Most.

Osc. obrazovku B10S1, 7QR20 a FET40673. Mir. Kozumplik, 696 47 Žeravice 198.

2 ks osc. obrazovky 7QR20 nebo DG7-2 nebo LB8. J. Valenta, Tajanov 33, 339 01 Klatovy.

IO TCA730, TCA740 nebo A273D a A274D. Spěchá. Z. Bartoš, tř. 1. máje 1623, 753 01 Hranice na Mor.

Dokumentaci na zhotovení dekodéru PAL pro BTW Color Spectrum, příp. zapůjčení možné a BF900-960, BFR90, BFR91, krystal 1 MHz a 12 MHz. J. Žilka, sídl. Vítězného února 990 - II, 377 01 Jindř. Hradec.

Stupnici k přijímači Rossini stereo, cenu respektuji. Ing. Jan Čížek, Lhota Střelskohošťická 46, 387 15 Střelské Hořovice.

Elektronku EABC80. Dezider Martinko, Brůnsník 6, 052 01 Spišská Nová Ves.

IO 7413, 7415A, AY-3-8710, 7473, XR2206, 7QR20, B7S1 nebo vyměním za MC1310P, MBA540, TCA440, BB113, A110D, oživený stereodekodér s MC1310/150/, jiný mat. seznam proti známce. Ivan Mottl, Závodní 2433, 735 06 Karviná Nové Město.

Kvalitní tuner Sony, Aiwa ap. M. Knytl, Sládkova 481, 438 01 Zatec.

Indikátor M150 2x a MP120 1x. Kdo vysoustruží věci na ant. rotátor? F. Tytylis, 373 13 Kojákovice 82.

IO AY-3-8610, udejte cenu ARA4/78. V. Váňa, Horní Rápatice 20, 394 51 Kalíšťe.

IO typu LM709 alebo SN72709. Ponúkните i s cenou a počtom kusov. František Spišek, 908 72 Nad jazierkom 608.

Kvalitné angl. americké basové, stred. a výškové reproduktory pre osadenie Hi-fi boxov. B. Kratochvíl, Rybalkova 22, 851 01 Bratislava.

9-miestny digitrónový display do Santronic 71 a prepínač funkcií do B444 Super Lux. M. Mezei, Čilistovská 1, 931 01 Šamorín.

AY-3-8500, AY-3-8610. Uveďte cenu. R. Cvacho, Nálepku 95, 013 03 Varín.

Kdo prodá, příp. zapůjčí dokumentaci, schéma k osciloskopu OC508. R. Sedlář, J. Brabce 2880/3, 701 00 Ostrava 1-Fifejdy II.

AY-3-8114, DS8629, SAA1070, SAA1058, 2SK133/2SJ48 nebo podobně. J. Šafář, 561 66 Těchonín 172.

LQ410 alebo náhradou, osciloskop, multimeter, V, I, Ω, C pripadne L, stavebnicu čítača. L. Balušik, 29. augusta 44/6, 972 51 Handlová.

Repro nepoužitě, ARZ4604, ARV3604 a 4 ks. Ing. Jiří Leitl, Na hrobcí 5, 128 00 Praha 2.

GT90, AU110 a pod., V. Vit: Televizní technika. J. Zmek, Churnajevova 36, 143 00 Praha 4.

Trafo VN do televizoru Lilie a elektronku 35L31. Zdeněk Schaffer, 398 42 Veselíčko 45.

ARB1/83, ARA1/80, ARB1/80, ARA7/78, ARB1, 2/76. Lad. Fedor, 9. mája 635/29, 089 01 Svidník.

Kompletní Amatérské rádio A a B rok 1981 a 1982. Václav Dvořák, Šnejdova 168, 399 01 Milevsko.

IO AY-3-8610. O. Střítecky, 276 51 Bavorýně 69.

Japonsky IO SVMJM4559. Cenu respektujem. L. Abík, Lichardova 11/3, 010 01 Žilina.

Dobrý osciloskop pro amatérské účely s jiným příd. zařízením. Jiří Polák, Zora 42, 753 51 Teplice n. Beč.

Kombinovanou hlavu k magnetofonu Grundig TK145 de luxe (elektronkový). K. Mitrenga, 739 95 Bystřice 1057.

Cupřetřit jednostranný: Vladimír Meca, Zahradní 13, 742 35 Odry.

Diody .200 A, více poloh. přep. 16 A/380 V, měř. přístroje, radiosoučástky. Jiří Vančura, 285 75 Žehušice 18.

Konvertor CCIR/OIRT pro VKV rozhlas, zisk 20 dB. M. Gajdůš, SNP 86/4, 018 51 Nová Dubnica.

Navijčku civek, potenciometry 2k2, 1k TP280, voltmetr MP40 - 0 až 40 V, AY-3-8500. L. Hruběš, Dukelská 662, 391 02 Sezimovo Ústí II.

AY-3-8610, uveďte cenu. J. Trumpeš, Zdánice 671, 696 32 Hodonín.

AY-3-8610, příp. vyměním za RC model letadla (1 kanál). Zdeněk Vošický, Dolní 936, 582 91 Světlá n. Sáz.

Kvalitní širokopásmové reproduktory 4 Ω, 1,6 W, vhodné k zástavbě do stereofonního kazetového radiomagnetofonu. Petr Kadlec, Na magistrále 732, 280 02 Kolín 2.

VÝMĚNA

2 kusy časové relé RTS-61-Asea od 3 s do 60 hod, 220 V/50 Hz, 5 A, za autopřehrávač s rádiom. J. Pracharík, Dibrova 20/31, 911 01 Trenčín.

Stereo graf. equalizer, 2x 10 pásem, tahový, továr. za osciloskop nebo prodám (3600) a koupím. J. Král, Smetanovo n. 1042, 570 01 Litomyšl.

RŮZNÉ

Kto zhotoví - predá farebnú hudbu pre kapelu na profesionálnej úrovni. Informácie Jozef Bursky, Šibenický vrch 584, 979 01 Rimavská Sobota, tel. 23 91 podľa možnosti veče.

Kdo pomůže při opravě tím, že zašle schéma radiomagnetofonu zn. Taiyo - cassette tape recorder with am - fm radio, model STR8000. Zaplatím nebo cestně vrátím. Milan Vaníš, Sídliště 581, 417 41 Krupka.